

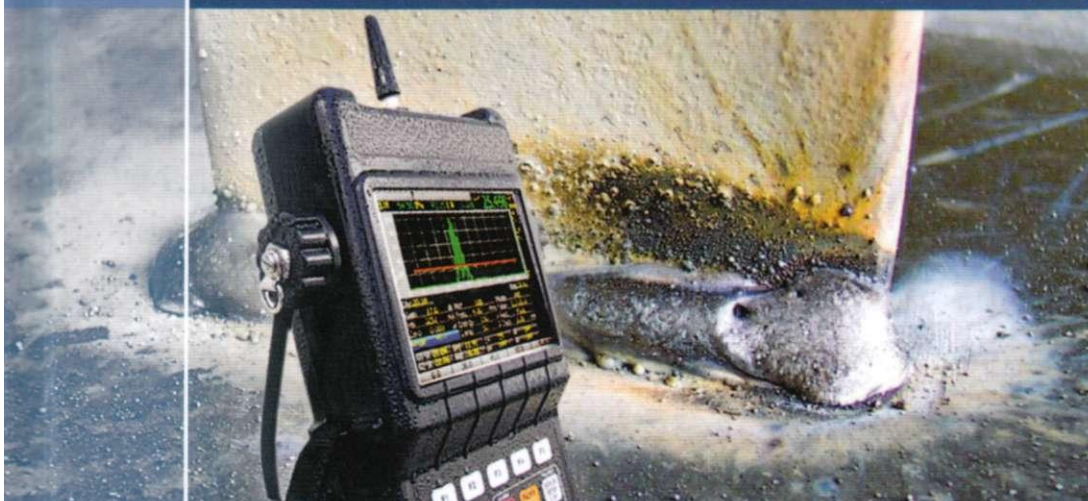
Профессиональное образование

В. В. Овчинников

КОНТРОЛЬ КАЧЕСТВА СВАРНЫХ СОЕДИНЕНИЙ

Учебник

Профессиональный модуль




ACADEMIA

В. В. ОВЧИННИКОВ

КОНТРОЛЬ КАЧЕСТВА СВАРНЫХ СОЕДИНЕНИЙ

УЧЕБНИК

5
4
4
8
6

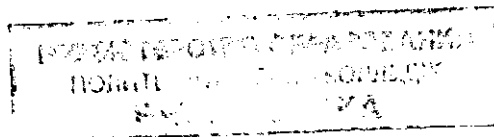
*Рекомендовано
Федеральным государственным учреждением
«Федеральный институт развития образования»
в качестве учебника для использования
в учебном процессе образовательных учреждений,
реализующих программы среднего
профессионального образования*

*Регистрационный номер рецензии 486
от 29 декабря 2008 г. ФГУ «ФИРО»*

5-е издание, стереотипное



Москва
Издательский центр «Академия»
2016



УДК 621.791.052(075.32)
ББК 30.607я723
О-355

Рецензент —

преподаватель специальности «Сварочное производство»
ГОУ СПО «Мытищинский машиностроительный техникум»,
Заслуженный учитель Российской Федерации *В. И. Маслов*

98447

Овчинников В. В.

О-355 Контроль качества сварных соединений : учебник для студ. учреждений сред. проф. образования / В. В. Овчинников. — 5-е изд., стер. — М. : Издательский центр «Академия», 2016. — 208 с.

ISBN 978-5-4468-2824-1

Учебник создан в соответствии с Федеральным государственным образовательным стандартом среднего профессионального образования по специальности «Сварочное производство», ПМ.03 «Контроль качества сварочных работ».

Рассмотрены типичные дефекты сварных соединений, их влияние на работоспособность сварных конструкций. Описана международная кодировка дефектов в зависимости от их вида и места расположения в сварном соединении. Изложены широко применяемые в промышленности разрушающие и неразрушающие методы обнаружения и идентификации дефектов (внутренних и наружных). Представлены методы определения остаточных напряжений в конструкциях. Приведены рациональные методы устранения дефектов сварки плавлением, электронно-лучевой и контактной сварки.

Для студентов учреждений среднего профессионального образования.



УДК 621.791.052(075.32)
ББК 30.607я723

Оригинал-макет данного издания является собственностью Издательского центра «Академия», и его воспроизведение любым способом без согласия правообладателя запрещается

© Овчинников В. В., 2009
© Образовательно-издательский центр «Академия», 2013
ISBN 978-5-4468-2824-1 © Оформление. Издательский центр «Академия», 2013

Уважаемый читатель!

Данный учебник является частью учебно-методического комплекта по специальности «Сварочное производство».

Учебник предназначен для изучения профессионального модуля ПМ.03 «Контроль качества сварочных работ».

Учебно-методические комплекты нового поколения включают в себя традиционные и инновационные учебные материалы, позволяющие обеспечить изучение общеобразовательных и общепрофессиональных дисциплин и профессиональных модулей. Каждый комплект содержит учебники и учебные пособия, средства обучения и контроля, необходимые для освоения общих и профессиональных компетенций, в том числе и с учетом требований работодателя.

Учебные издания дополняются электронными образовательными ресурсами. Электронные ресурсы содержат теоретические и практические модули с интерактивными упражнениями и тренажерами, мультимедийные объекты, ссылки на дополнительные материалы и ресурсы в Интернете. В них включены терминологический словарь и электронный журнал, в котором фиксируются основные параметры учебного процесса: время работы, результат выполнения контрольных и практических заданий. Электронные ресурсы легко встраиваются в учебный процесс и могут быть адаптированы к различным учебным программам.

Предисловие

Современные технологические процессы, применяемые в машиностроении, в большинстве случаев включают в себя различные способы сварки. Совершенствование известных или использование новых способов получения сварных соединений только частично решает проблему повышения качества изготавливаемых конструкций, так как даже при хорошо отработанной технологии сварки возможно образование разного рода дефектов, приводящих к снижению надежности и долговечности соединений. В связи с этим важное значение для повышения качества сварных конструкций приобретает неразрушающий контроль.

В ряде отраслей промышленности неразрушающий контроль сварных соединений выделен в самостоятельный технологический процесс, поскольку в большинстве случаев он сравним по трудоемкости с процессом сварки. Затраты на контроль при изготовлении ряда конструкций превосходят затраты на их сварку, а стоимость контрольных операций может достигать 25...35 % общей стоимости конструкций. Это объясняется прежде всего тем, что уровень механизации и автоматизации сварочных работ довольно высок (35...40 %), в то время как доля автоматизированных операций при неразрушающем контроле незначительна (1...2 %). Поэтому в настоящее время особое внимание уделяется ускоренному внедрению автоматизированных методов контроля качества сварных соединений.

Разработана и осуществляется специальная программа внедрения в сварочное производство современных средств и методов неразрушающего контроля (акустическая эмиссия, голография, томография и др.). Дальнейшее развитие получают традиционные методы неразрушающего контроля (радиационная, ультразвуковая, магнитная и капиллярная дефектоскопия), а также испытания изделий на герметичность.

Следует отметить, что среди перечисленных методов контроля нет такого, который обеспечивал бы выявление дефектов сварки всех видов. Каждый из этих методов обладает определенными достоинствами и недостатками. Например, с помощью радиационных методов контроля достаточно эффективно обнаруживают

объемные дефекты небольшого размера (0,1 мм и более) и значительно хуже — несплавления, трещины и стянутые непровары (выявляется 35...40 % дефектов). Ультразвуковой метод, наоборот, более чувствителен к плоскостным дефектам и малоэффективен при контроле конструкций с дефектами в виде пор размером 1 мм и менее. Для выявления поверхностных дефектов используют капиллярный или магнитные методы контроля.

Практика показывает, что правильная организация процесса контроля, а также умелое применение того или иного метода или сочетания методов контроля позволяют с высокой достоверностью оценить качество сварных соединений.

В связи с ростом требований к качеству выпускаемой продукции необходима подготовка специалистов, владеющих знаниями по технологии сварки, аппаратуре контроля и организации контрольных служб.

Настоящее учебное издание должно помочь студентам учреждений среднего профессионального образования овладеть необходимыми техническими знаниями, освоить приемы выполнения контрольных операций, а также ознакомиться с устройством и работой аппаратуры контроля. Особое внимание уделяется радиационным и ультразвуковым методам контроля, наиболее широко применяемым в промышленности.

ДЕФЕКТЫ СВАРНЫХ СОЕДИНЕНИЙ

1.1. КЛАССИФИКАЦИЯ ДЕФЕКТОВ СВАРНЫХ СОЕДИНЕНИЙ

В соответствии с ГОСТ 30242—97 дефекты сварных соединений подразделяются на шесть групп:

- 1) трещины;
- 2) поры;
- 3) твердые включения;
- 4) несплавления и непровары;
- 5) нарушения формы шва;
- 6) прочие дефекты (не включенные в группы 1—5).

Согласно ГОСТ 7512—75 в зависимости от местонахождения различают наружные и внутренние дефекты. К наружным относятся дефекты формы сварного шва и вышедшие на поверхность швов поры, свищи, трещины и подрезы, а к внутренним — поры, твердые включения шлака или инородного металла, непровары и внутренние трещины разного рода. Однако подобное разделение дефектов на две группы весьма условно, так как многие наружные дефекты оказываются следствием существования, а зачастую и внешним проявлением внутренних дефектов.

Иногда дефекты классифицируют в соответствии с причиной их образования. В этом случае их подразделяют также на две группы. К первой относят дефекты, появление которых связано с физико-химическими процессами, протекающими при формировании и кристаллизации сварочной ванны и остывании сварного соединения. Это кристаллизационные и холодные трещины, возникающие чаще всего в металле шва и околошовной зоне соответственно, поры, неметаллические включения и несплавления. К этой группе дефектов можно отнести неблагоприятную структуру металла шва, сегрегацию примесей в шве.

Вторая группа дефектов, появление которых обусловлено нарушением технологии сварки, включает в себя непровары, подрезы, прожоги, несоблюдение заданных размеров шва и др. Однако и такая классификация условна, поскольку образование дефектов, отнесенных ко второй группе, во многом связано с физико-химическими процессами, протекающими при сварке.

В зависимости от вида полей напряженного состояния, создаваемых дефектами, их можно разделить на два класса. К первому относят концентраторы (округлые в минимальном сечении и перпендикулярные к разрушающей нагрузке) и эллипсоидальные полости разной остроты (сферические и вытянутые поры, неметаллические включения и трещины округлой формы). Во второй

Таблица 1.1. Обозначения и наименования дефектов сварных соединений	
Обозначение дефекта и его разновидности	Наименование дефекта
<i>Группа 1. Трещины</i>	
100	Трещина
1001	Микротрещина
101	Продольная трещина
1011	Продольная трещина в металле сварного шва
1012	Продольная трещина на границе сплавления
1013	Продольная трещина в зоне термического влияния
1014	Продольная трещина в основном металле
102	Поперечная трещина
1021	Поперечная трещина в металле сварного шва
1023	Поперечная трещина в зоне термического влияния
1024	Поперечная трещина в основном металле
103	Радиальные трещины
1031	Радиальные трещины в металле сварного шва
1033	Радиальные трещины в зоне термического влияния

Продолжение табл. 1.1

Обозначение дефекта и его разновидности	Наименование дефекта
1034	Радиальные трещины в основном металле
104	Трещина в кратере
1045	Продольная трещина в кратере
1046	Поперечная трещина в кратере
1047	Звездообразная трещина в кратере
105	Раздельные трещины
1051	Раздельные трещины в металле сварного шва
1053	Раздельные трещины в зоне термического влияния
1054	Раздельные трещины в основном металле
106	Разветвленная трещина
1061	Разветвленная трещина в металле сварного шва
1063	Разветвленная трещина в зоне термического влияния
1064	Разветвленная трещина в основном металле
<i>Группа 2. Полости</i>	
200	Полость
2011	Пора
2012	Равномерно распределенные поры
2014	Цепочка пор
2015	Продолговатая полость
2016	Свищ
2017	Поверхностная пора
202	Усадочная раковина
2024	Кратер
<i>Группа 3. Твердые включения</i>	
300	Твердое включение
301	Шлаковое включение
3011	Линейные шлаковые включения

Продолжение табл. 1.1

Обозначение дефекта и его разновидности	Наименование дефекта
3012	Разобщенные шлаковые включения
3013	Прочие шлаковые включения
302	Флюсовое включение
3021	Линейные флюсовые включения
3022	Разобщенные флюсовые включения
3023	Прочие флюсовые включения
303	Оксидное включение
304	Металлическое включение
3041	Металлическое включение из вольфрама
3042	Металлическое включение из меди
3043	Металлическое включение из других металлов (кроме вольфрама и меди)
<i>Группа 4. Несплавления и непровары</i>	
401	Несплавление
4011	Несплавление по боковой стороне
4012	Несплавление валиков
4013	Несплавление в корне сварного шва
402	Непровар
<i>Группа 5. Нарушения формы шва</i>	
500	Нарушение формы шва
5011	Подрез зоны сплавления
5013	Усадочная канавка
502	Избыточная выпуклость стыкового шва
503	Избыточная выпуклость углового шва
504	Избыточная выпуклость корня шва
505	Неправильный профиль сварного шва
506	Наплыв

Окончание табл. 1.1

Обозначение дефекта и его разновидности	Наименование дефекта
507	Смещение кромок
510	Прожег сварного шва
511	Неполное заполнение разделки кромок
512	Чрезмерная асимметрия углового шва
513	Неравномерная ширина шва
514	Неровная поверхность шва
515	Вогнутость корня шва
<i>Группа 6. Прочие дефекты</i>	
600	Прочие дефекты
601	Случайная дуга
602	Брызги металла
6021	Вольфрамовые брызги

класс входят концентраторы, моделируемые плоской задачей, трещины, подрезы, места перехода от основного металла к наплавленному и некоторые концентраторы конструктивного характера.

Таким образом, классификация дефектов сварных соединений может быть выполнена по различным признакам. В наиболее обобщенном виде современная классификация и обозначения дефектов, принятые ГОСТ 30242—97, представлены в табл. 1.1. Следует отметить, что приведенные дефекты характерны для всех способов сварки плавлением.

Трещины. Трещина — это дефект сварного соединения в виде разрыва в сварном шве и (или) прилегающих к нему зонах. Трещины относятся к самым серьезным дефектам сварных соединений, как правило, подлежащим устранению.

Микротрещина представляет собой трещину микроскопических размеров, которую обнаруживают физическими методами не менее чем при 50-кратном увеличении.

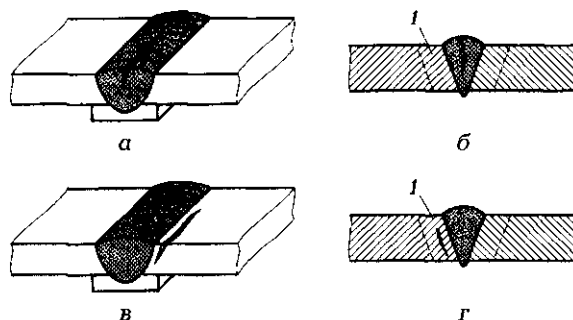


Рис. 1.1. Продольные трещины в металле сварного шва (а, б) и зоне термического влияния (в, г):

1 — зона термического влияния

Продольные трещины (рис. 1.1), ориентированные параллельно оси сварного шва, могут возникать в металле шва, на границе сплавления, в зоне термического влияния и основном металле. Конфигурация трещин в основном определяется формой линии сплавления основного металла и шва. Они появляются вследствие высокотемпературной хрупкости металла (горячие трещины) или его замедленного разрушения (холодные трещины).

Горячие трещины — это хрупкие межкристаллические разрушения металла шва или околошовной зоны, возникающие в твердо-жидком состоянии в процессе кристаллизации, а также при высоких температурах в твердом состоянии (в сталях они образуются при температурах, превышающих 1 000 °С). Горячие трещины извилисты, в изломе имеют темный цвет, сильно окислены и распространяются по границам зерен.

Согласно современным представлениям появление горячих трещин связано с наличием жидкой прослойки между зернами в процессе кристаллизации и влиянием деформации сжатия. В интервале температур, заключенном между температурами плавления и полного затвердевания металла, происходит миграция примесей и загрязнений в межзеренное пространство. Наличие между зернами жидкой фазы, примесей и загрязнений снижает деформационную способность шва и околошовной зоны. Неравномерность линейной и объемной усадки шва и основного металла при охлаждении приводит к возникновению внутренних напряжений, являющихся причиной появления микро- и макроскопических трещин как вдоль, так и поперек шва.

Причинами образования горячих трещин при сварке являются:

- большое количество вредных примесей (особенно серы и фосфора) в металле свариваемых деталей;
- наличие в металле шва элементов (хром, молибден, ванадий, вольфрам, титан), которые образуют химические соединения с низкой температурой затвердевания, нарушающие связь между зёрнами;
- жесткое закрепление свариваемых заготовок или повышенная жесткость сварного узла, затрудняющие перемещение заготовок при остывании.

Холодные трещины — это локальные меж- или транс-кристаллические разрушения сварных соединений, образующиеся в металле при остывании до относительно невысоких температур (как правило, ниже 200 °С). Холодные трещины в шве и переходной зоне могут быть расположены под любым углом к шву. В изломе они светлые или с бледными цветами побежалости.

Холодные трещины возникают преимущественно при дуговой сварке низколегированной стали большой толщины (чаще всего в переходной зоне) вследствие неправильной техники сварки или неправильного выбора присадочного металла. Для предупреждения их образования осуществляют:

- прокаливание флюсов и электродов перед сваркой;
- предварительный подогрев свариваемых заготовок до температур 250 ... 450 °С;
- ведение процесса сварки в режиме с оптимальными параметрами;
- наложение швов в правильной последовательности;
- медленное охлаждение соединений после сварки;
- проведение непосредственно после сварки отжига для снятия остаточных напряжений.

Общими причинами появления трещин, как горячих, так и холодных, в швах сварных соединений являются:

- излишне высокая жесткость соединений;
- недостаточная ширина сварного шва для данной толщины соединения;
- несоблюдение или неправильный выбор технологии сварки;
- наличие дефектов в сварном шве;

- неправильная подготовка соединения под сварку;
- неудовлетворительное качество или неправильный выбор типа электродов;
- использование сварочного тока повышенной силы, что может привести к образованию крупнозернистых охрупченных участков структуры;
- высокое содержание углерода или легирующих элементов в основном металле, не учтенное при выборе технологии сварки.

Для предупреждения возникновения трещин в швах сварных соединений необходимо:

- оптимизировать форму металлоконструкции и технологию сварки, которые позволяли бы исключить применение соединений с высокой жесткостью;
- при сварке деталей значительной толщины увеличивать ширину сварных швов, не выполнять узкие валики, накладывать шов короткими участками длиной 200 ... 250 мм;
- выбирать такую последовательность выполнения сварных швов, чтобы концевые участки соединения, оставаясь максимально долго незаваренными, сохраняли наибольшую подвижность;
- обеспечивать сплошность сварных швов;
- в отдельных случаях осуществлять предварительный подогрев свариваемых деталей;
- производить сборку свариваемых деталей или узлов с зазорами, установленными требованиями ГОСТа на сварку заданного металла и соответствующей технологии; при необходимости для выравнивания зазора применять стягивающие сборочные приспособления;
- не завышать силу сварочного тока;
- по возможности выполнять многопроходный сварной шов, так как отжиг предыдущих слоев уменьшает хрупкость шва;
- подготовленную разделку кромок свариваемых деталей заполнять сразу после завершения сварки корня шва, поскольку воздействию напряжений обычно подвергается область корневого шва.

Продольные трещины в основном металле, смежном со сварным швом, образующиеся из-за больших напряжений, обуслов-

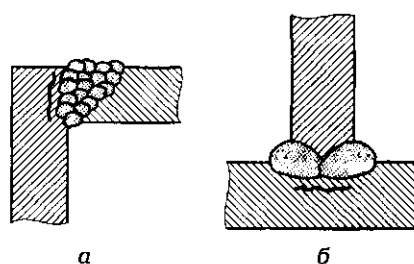


Рис. 1.2. Скрытые трещины, вызванные сжатием в основном металле углового (а) и таврового (б) соединений

ленных усадкой металла сварного шва, являются скрытыми, не выходящими на поверхность (рис. 1.2). Трещины обычно проходят вдоль линии сплавления.

Значительные сварочные напряжения, вызывающие появление скрытых трещин, в разной степени присущи всем сварным швам, но в наибольшей мере — швам, образующимся при сварке металлов большой толщины. Основные причины возникновения таких напряжений — чрезмерно жесткое соединение и ошибки в выполнении или неправильный выбор технологических приемов сварки.

При снижении сварочных напряжений уменьшается вероятность образования скрытых трещин. Для этого необходимо:

- по возможности осуществлять многопроходную сварку;
- производить проковку каждого слоя наплавленного металла;
- отжигать готовый узел при температурах 590... 650 °С (продолжительность отжига определяется из расчета 1 ч на каждые 25 мм толщины основного металла);
- применять технологические приемы, уменьшающие вероятность появления скрытых трещин;
- в процессе сварки создавать условия, при которых все свариваемые части имеют неограниченную свободу для перемещения;
- при сварке сталей, склонных к образованию горячих и холодных трещин, наплавлять высокопластичный промежуточный слой, если не снижается требуемая прочность соединения.

В случае сварки тавровых соединений при толщине металла более 20 мм следует учитывать, что двусторонний сварной шов вызывает меньшие напряжения, чем односторонний. Для двустороннего шва без разделки кромок характерны меньшие напряжения в околошовной зоне, чем для аналогичного шва с разделкой кромок и полным проплавлением корня. Односторонний сварной шов с большим катетом следует заменять двусторонним с меньшим катетом. Выбор соответствующей формы разделки кромок углового соединения является наиболее эффективной мерой предупреждения появления скрытых трещин.

Наплавка мягкой высокопластичной прослойки толщиной 5...10 мм и на 15...25 мм более широкой, чем сварной шов, или наложение высокопластичных валиков на одну из поверхностей кромок позволяет в значительной мере снизить напряжения в околошовной зоне.

Поперечные трещины (рис. 1.3), ориентированные в направлении, перпендикулярном оси сварного шва, могут возникать в металле шва, зоне термического влияния и основном металле. Такая ориентация трещин связана с влиянием продольных составляющих сварочных напряжений. Причины их образования те же, что и у продольных трещин. Поперечные трещины также бывают горячими и холодными.

Радиальные трещины могут располагаться в металле сварного шва, зоне термического влияния и основном металле. Их конфигурация зависит от макроструктуры зон сварного соединения и характера внутренних напряжений. Причины появления радиальных трещин те же, что и у продольных.

Трещина в кратере — это углубление на поверхности шва в месте отрыва дуги. Трещины могут быть продольными, поперечными и звездообразными. Их конфигурация определяется микроструктурой зон сварного соединения, а также характером термических, фазовых и механических напряжений.

Раздельные трещины представляют собой группу не связанных друг с другом трещин. Они могут возникать в металле сварного шва, зоне термического влияния и основном металле. Их конфи-



Рис. 1.3. Поперечные трещины в металле сварного шва

гурация зависит от микроструктуры зон сварного соединения и характера термических, фазовых, ликвационных и механических напряжений. Причины образования раздельных трещин те же, что и у продольных.

Разветвленной трещиной сварного соединения называется трещина, имеющая ответвления в разных направлениях. Она может располагаться в металле сварного шва, зоне термического влияния и основном металле. Ее конфигурация определяется микроструктурой зон сварного соединения и характером термических, фазовых, ликвационных и механических напряжений. Причины появления разветвленных трещин те же, что и у продольных.

Полости. *Полость* представляет собой несплошность произвольной формы, заполненную газом.

Пора — это дефект сварного шва в виде полости округлой формы, заполненной газом. Размеры такой полости не превышают 2 мм.

Подобные дефекты часто встречаются в металле сварных швов. Будучи результатом химических реакций, протекающих в сварочной ванне, по своей сути и по механизму образования поры аналогичны включениям, но в отличие от последних содержат газ, а не твердое вещество.

Причиной возникновения пор является наличие газов, не успевших выделиться из охлаждающегося металла вследствие уменьшения их растворимости, и газов, образовавшихся в результате химических реакций в расплавленном металле.

Если пористость не является избыточной, то она, как правило, не оказывает существенного влияния на прочностные свойства сварных соединений.

Появление пор в металле сварного шва может быть вызвано:

- плохим качеством или неправильным подбором типа электродов;
- неправильным выбором технологического процесса сварки;
- малой продолжительностью существования сварочной ванны, вследствие чего газы не успевают выделиться из расплавленного металла;
- низким качеством основного и присадочного металлов;
- плохой очисткой кромок.

Высокая температура в зоне формирования сварного шва способствует увеличению количества газа, растворенного в расплавленном металле, и возникновению пор в металле шва.

Эндр

Использование повышенной силы тока при сварке покрытыми электродами увеличивает выгорание раскисляющих элементов из покрытия электрода, что приводит к недостаточному количеству раскислителей в сварочной ванне и, как следствие, к формированию пор в металле шва.

Значительно снизить содержание пор и полостей в сварных швах, а в некоторых случаях даже избежать их образования позволяют следующие меры технологического характера:

- обоснованный выбор типа электродов;
- прокалка их перед сваркой;
- перемешивание жидкого металла сварочной ванны для увеличения продолжительности существования расплава;
- осуществление поперечных колебаний электрода в процессе сварки;
- применение рекомендуемой (не завышенной) силы сварочного тока.

При наличии сомнений в высоком качестве основного и присадочного металлов необходимо проверить их на наличие сепарации и включений.

Равномерно распределенные поры (рис. 1.4) образуются при наличии ржавчины и масла на кромках свариваемых деталей, а также в случае использования влажного или крупного флюса.

Цепочка пор — это группа пор в сварном шве, расположенных в линию, обычно параллельно оси шва, на расстоянии друг от друга менее утроенного максимального размера большей из них. Появление цепочки пор вызывается главным образом подсосом воздуха в зазор между кромками свариваемых деталей.

Продолговатая полость — дефект, расположенный вдоль оси сварного шва

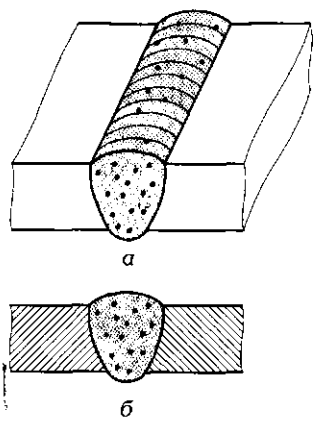


Рис. 1.4. Равномерно распределенные поры в сварном шве (а) и его рентгенограмма (б)

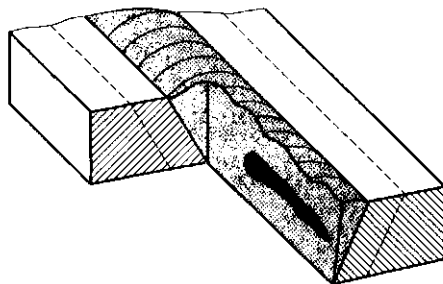


Рис. 1.5. Продолговатая полость в металле сварного шва (штриховыми линиями показаны границы зоны термического влияния)

(рис. 1.5). Длина полости не менее чем в два раза превышает ее высоту. Такой дефект обычно возникает в ослабленном стыке зон столбчатых кристаллитов, растущих навстречу друг другу от линии сплавления.

Свищ представляет собой воронкообразное углубление в сварном шве, образующееся в результате обильного выделения газа. Форма и положение свища зависят от режима кристаллизации сварочной ванны. Обычно свищи группируются в скопления и распределяются «елочкой».

Причинами образования свищей могут быть:

- чрезмерно большая амплитуда колебаний электрода;
- перегрев в процессе сварки основного металла, особенно тонколистового;
- повышенное содержание влаги в покрытии электрода.

Для предупреждения образований свищей необходимо:

- ограничить амплитуду колебаний электрода значением, равным его четырем диаметрам;
- обоснованно выбирать силу сварочного тока и диаметр электрода с учетом толщины свариваемого металла и типа сварного соединения;

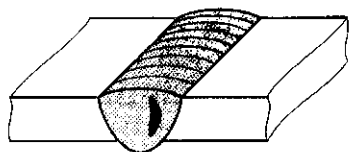


Рис. 1.6. Усадочная раковина в металле сварного шва

- прокалывать электроды перед сваркой.

Поверхностная пора представляет собой несплошность, сформировавшуюся на поверхности сварного шва.

Усадочная раковина (рис. 1.6) — это полость или впадина, образовавшаяся при усадке металла сварочной ванны в процессе его кристаллизации. Раковины, относящиеся к наиболее крупным сварочным дефектам, обычно перпендикулярны поверхности сварного шва.

Кратер — это углубление, образующееся в конце валика вследствие объемной усадки металла сварного шва. Размеры кратера зависят от режима сварки. Кратеры снижают прочность сварных соединений.

Твердые включения. *Твердое включение* представляет собой частицу инородного вещества (металла или неметалла) в сварном шве. Включения, имеющие хотя бы один острый угол, называются остроугольными.

Шлаковое включение — это дефект в виде вкрапления шлака в металле сварного шва. В соответствии с конкретными условиями проведения сварки такие включения могут быть линейными, разобщенными и др.

В процессе плавления электродного металла и последующей кристаллизации сварочной ванны происходят химические реакции между металлом, атмосферными газами, веществами из покрытия электрода или флюсом. Образующиеся продукты реакций при меньшей плотности, чем у расплавленного металла, всплывают на его поверхность, образуя шлак, если этому не препятствуют высокая вязкость расплава, быстрое охлаждение либо чрезмерно низкая температура в зоне формирования сварного шва.

При сварке покрытыми электродами некоторая часть шлака может образовываться под поверхностью расплавленного металла. Шлак может быть увлечен в глубину сварочной ванны под действием давления дуги; кроме того, он может затекать перед дугой и вытеснять оттуда расплавленный металл.

Крупные шлаковые включения либо включения, расположенные близко друг к другу, существенно снижают прочность сварного соединения. Такие включения необходимо устранять механическим путем с последующим наложением подварочного шва на дефектный участок. Обычно не требуется удаления шлаковых включений малых размеров и одиночных включений, не влияющих на прочность сварного соединения.

Шлаковые включения, попавшие в металл сварного шва под действием давления сварочной дуги или образовавшиеся в ре-

зультате химических реакций, как правило, бывают мелкими и имеют округлую форму. Подобные включения часто встречаются при сварке в потолочном положении.

Появление шлаковых включений можно предотвратить при соответствующей подготовке (перед сваркой каждого шва) кромок свариваемых деталей и ранее выполненных слоев. Необходимо уделять особое внимание предупреждению образования несплошностей, полное проплавление которых затруднено.

Выделение шлака из расплавленного металла сварочной ванны облегчается при снижении его вязкости либо замедлении кристаллизации, например, посредством предварительного подогрева и повышения погонной энергии.

Флюсовое включение — это частица флюса в металле сварного шва. В зависимости от условий сварки такие включения могут быть линейными, разобщенными и др. Причины и способы предотвращения их возникновения аналогичны таковым у шлаковых включений.

Оксидное включение представляет собой частицу оксида металла, попавшую в металл сварного шва во время затвердевания.

Металлическое включение — это частица инородного металла (вольфрам, медь и др.) в металле сварного шва.

Несплавления и непровары. *Несплавление* означает отсутствие соединения между металлом сварного шва и основным металлом или между примыкающими друг к другу валиками сварного шва. Различают несплавление по скосу кромки и в корне сварного шва.

Образование несплавлений может быть вызвано следующими причинами:

- локальное недостижение температуры плавления основного металла или металла ранее наплавленных валиков;
- загрязнение кромок свариваемых деталей или их неправильная подготовка (например, заниженный угол скоса кромок);
- неполное растворение во флюсе оксидов и других посторонних веществ, находящихся на поверхностях основного металла или металла ранее наплавленных валиков;
- недостаточная сила сварочного тока;
- повышенная скорость сварки;
- блуждание дуги;
- плохая очистка поверхности предыдущих слоев;
- затекание металла под дугу.

Для предотвращения несплавления не требуется расплавлять на большую глубину свариваемые кромки основного металла. Достаточно обеспечить перемешивание основного, электродного и присадочного металлов в сварочной ванне.

Для предупреждения несплавления необходимо:

- тщательно очищать поверхности свариваемых кромок от загрязнений;
- при глубокой узкой разделке кромок использовать электроды малого диаметра, которые могут достичь зоны притупления кромок;
- применять обоснованную силу сварочного тока;
- при сварке деталей большей толщины увеличивать силу сварочного тока для данного диаметра электрода;
- совершать поперечные колебания электрода с амплитудой, достаточной для расплавления кромок;
- использовать присадочный и электродный металлы, хорошо смачивающие основной металл.

Непровар (рис. 1.7) — это дефект в виде несплавления в сварном соединении вследствие неполного расплавления кромок или поверхностей ранее выполненных валиков сварного шва.

Термин «непровар» характеризует несплавление, образовавшееся в корне сварного шва по следующим причинам:

- недостаточная мощность дуги для проплавления основного металла;
- загрязнение поверхностей свариваемых деталей;
- перегрев части сварочной ванны над зоной притупления кромок, сопровождающийся образованием слоя жидкого металла, который препятствует поступлению в эту зону тепловой энергии сварочной дуги.

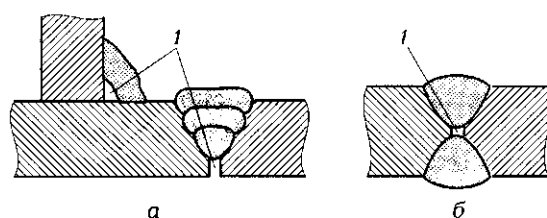


Рис. 1.7. Непровар (1) корня углового и стыкового односторонних (а) и стыкового двустороннего (б) сварных швов

При дуговой сварке дуга самопроизвольно устанавливается между электродом и поверхностью свариваемой детали. Остальные участки основного металла нагреваются главным образом за счет его теплопроводности. При большой толщине свариваемых деталей теплопроводность может не обеспечить передачу такого количества теплоты, которое необходимо для получения корневой части соединения.

Непровар приводит к разрушению сварного шва при воздействии на него растягивающих или изгибающих напряжений. Даже если эксплуатационные напряжения в конструкции не вызывают растяжения или изгиба в данном месте, внутренние остаточные напряжения и последующая деформация свариваемых деталей в процессе сварки часто служат причинами появления трещин в сечении, где имеется непровар. Эти трещины могут распространяться при наложении последующих слоев и даже приводить к растрескиванию металла по всей толщине сварного шва.

К наиболее распространенным причинам непровара относятся:

- нарушение режима сварки;
- применение электродов завышенного диаметра;
- малый угол разделки кромок;
- недостаточный сварочный зазор;
- заниженная сила сварочного тока;
- большая скорость сварки;
- избыточное притупление кромок;
- низкая квалификация сварщика.

При чрезмерно малом угле разделки кромок ее ширина может оказаться недостаточной для свободного перемещения электрода. Слишком быстрое его перемещение вдоль свариваемых кромок может привести к попаданию электродного металла на поверхность их скоса, расположенную над притуплением, что приведет к образованию непровара в корне шва.

Нарушения формы шва. *Нарушение формы* — это отклонение формы наружных поверхностей сварного шва или геометрических параметров соединения от требуемых. Такие нарушения относятся к наружным дефектам сварных соединений.

Подрез зоны сплавления (рис. 1.8) представляет собой дефект в виде углубления по линии сплавления сварного шва с основным металлом. Подрез может носить непрерывный или прерывистый характер. Образование этого дефекта обусловлено:

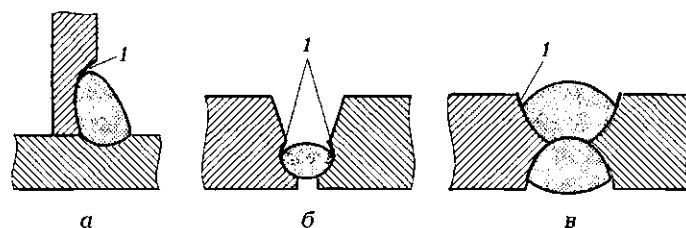


Рис. 1.8. Подрезы 1 зоны сплавления в угловом (а) и стыковых одностороннем (б) и двустороннем (в) сварных швах

- применением электрода неоправданно большого диаметра;
- повышенными значениями скорости сварки, силы тока и напряжения дуги;
- чрезмерной длиной дуги, создающей избыточное давление на границе твердый металл — сварочная ванна;
- неправильными манипуляциями электродом в процессе сварки;
- выполнением сварки в пространственном положении, для которого не предназначены используемые электроды.

Разные типы электродов обладают неодинаковой способностью к образованию подрезов. Например, при использовании электродов, предназначенных для сварки на токе обратной полярности, увеличивается вероятность возникновения подрезов по сравнению со случаем применения электродов, предназначенных для сварки на токе прямой полярности. При сварке электродами первого типа для предупреждения образования подрезов следует пользоваться специальными приемами: снижать скорость перемещения электрода вдоль свариваемых кромок и совершать им поперечные колебания. При сварке электродами второго типа даже высококвалифицированные сварщики не всегда могут предотвратить появление подрезов.

Подрез относится к очень опасным дефектам, поэтому при его возникновении сварку данного соединения можно продолжить только после принятия мер, исключающих появление таких дефектов. Подрезы на поверхности сварных соединений, значительно снижающие прочность, недопустимы.

Усадочная канавка представляет собой подрез со стороны корня одностороннего сварного шва, вызванный усадкой метал-

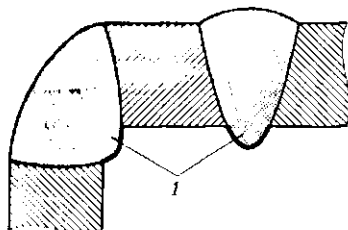


Рис. 1.9. Избыточная выпуклость 1 корня шва углового и стыкового сварных соединений

ла по границе сплавления. Усадка возрастает при чрезмерно большом скосе кромок, когда увеличивается объем наплавленного металла.

Избыточная выпуклость стыкового и углового швов — это дефект, обусловленный чрезмерным количеством присадочного металла, поступившего в шов, и возникающий вследствие нарушения режима сварки — занижения силы сварочного тока.

Избыточная выпуклость корня шва (рис. 1.9) — это дефект, связанный с чрезмерным количеством металла на обратной стороне стыкового соединения. Данный дефект обычно образуется из-за неправильной формы детали или нарушения технологии сварки и может быть локальным или протяженным.

Неправильный профиль сварного шва (рис. 1.10) возникает, когда угол θ между поверхностью основного металла и плоскостью, касательной к поверхности сварного шва, менее установленного значения. Такой дефект, проявляющийся как резкий переход от шва к основному металлу, образуется при нарушении режима сварки или небрежной работе сварщика.

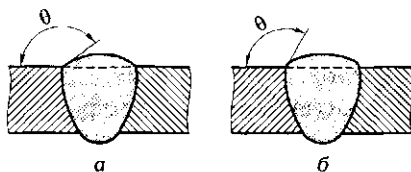


Рис. 1.10. Правильный (а) и неправильный (б) профили сварного шва:

θ — угол между поверхностью основного металла и плоскостью, касательной к поверхности сварного шва

Наплыв представляет собой дефект в виде натека металла сварного шва на поверхность основного металла или ранее выполненного валика без сплавления с ним. Наплыв бывает местным, в виде отдельных застывших капель, но может иметь и значительную протяженность вдоль шва.

Причинами возникновения данного дефекта являются:

- чрезмерно высокие значения силы сварочного тока и напряжения при длинной дуге;
- большая скорость сварки;
- неправильное положение электрода;
- большой угол наклона свариваемых деталей при сварке на подъем и спуск.

В кольцевых швах наплывы образуются при недостаточном или излишнем отклонении электрода от зенита.

Смещение кромок — это неправильное их положение относительно друг друга. Кромки смещаются в процессе сварки при отклонении технологического процесса (порядок сборки деталей при подготовке под сварку, способ их крепления и метод контроля сборки) от оптимального.

Прожоги сварного шва — это дефект в виде сквозного отверстия в шве, образовавшийся в результате вытекания части металла сварочной ванны. Причинами прожога могут быть недостаточное притупление кромок, чрезмерный зазор между ними и повышенные режимы сварки.

Неполное заполнение разделки кромок (рис. 1.11) представляет собой продольную непрерывную или прерывистую канавку на поверхности сварного шва, образовавшуюся из-за недостаточного количества присадочного металла при сварке.

Чрезмерная асимметрия углового шва обусловлена существенным различием его катетов.

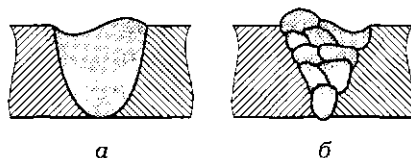


Рис. 1.11. Неполное заполнение разделки кромок однопроходного [а] и многопроходного [б] стыковых сварных швов

Неравномерная ширина шва — ее отклонение от установленного значения вдоль сварного шва.

Неровная поверхность шва — это дефект, связанный с чешуйчатостью — наличием на поверхности сварного шва выпуклостей и впадин. Появление дефекта может быть вызвано несколькими причинами:

- повышенной силой сварочного тока;
- неправильным манипулированием электродом;
- чрезмерно высоким или низким напряжением дуги;
- низким качеством используемых электродов;
- неправильным выбором типа электродов;
- выполнением сварки в пространственном положении, для которого не предназначен тип используемых электродов;
- неправильной подготовкой деталей под сварку;
- колебаниями напряжения питающей сети;
- проскальзыванием сварочной проволоки в подающих роликах;
- непостоянной скоростью сварки;
- неправильным выбором угла наклона электрода.

Вогнутость корня шва — углубление на поверхности обратной стороны одностороннего сварного шва, образовавшееся вследствие его усадки. Такой дефект возникает при отклонении параметров сварочного процесса от номинальных значений.

Прочие дефекты. К прочим отнесены все дефекты, которые не могут быть включены в группы 1—5 табл. 1.1.

Случайная дуга — это дефект поверхности основного металла, образующийся вследствие возбуждения дуги при случайном контакте электрода с этой поверхностью и представляющий собой небольшие отбеленные точки, под поверхностью которых могут находиться трещины. Данный дефект подлежит исправлению.

Брызги металла — дефект в виде затвердевших капель металла на поверхности сварного соединения.

Вольфрамовые брызги — это частицы вольфрама, выброшенные из расплавленной зоны электрода на поверхность основного металла или затвердевшего металла сварного шва. Иногда частицы вольфрама остаются в металле шва. В этом случае дефект называется вольфрамовыми включениями.

1.2. ДЕФЕКТЫ СОЕДИНЕНИЙ ПРИ ТОЧЕЧНОЙ И ШОВНОЙ КОНТАКТНОЙ СВАРКЕ

Типичными дефектами точечной и шовной контактной сварки являются пережог металла, непровары, несплавления, пористость, радиальные и продольные трещины. Все они значительно снижают эксплуатационные характеристики соединений. Выявлять дефекты сварки давлением обычно существенно сложнее, чем дефекты сварки плавлением.

Дефекты сварных соединений подразделяются на три основные группы:

- 1) изменение заданных размеров или отсутствие взаимной литой зоны у соединяемых деталей;
- 2) нарушение сплошности литой зоны и прилегающего к ней металла внутри и снаружи сварного соединения;
- 3) изменение свойств металла литой и переходной зон вследствие нарушения режима сварки или термической обработки металла, происходящей между электродами.

При отсутствии взаимной литой зоны возможно образование воздушной прослойки (зазора) между деталями или соединения деталей, называемого слипанием. Отсутствие соединения при наличии зазора легко обнаружить после выполнения сварки. При слипании деталей между частицами металла может действовать сила, достаточная для того, чтобы полученные соединения выдерживали значительные статические нагрузки. Однако в процессе эксплуатации такие соединения легко разрушаются при динамических нагрузках, особенно в условиях повышенной температуры.

В связи с тем что обычными методами дефектоскопии слипание не обнаруживается, это соединение считают наиболее опасным видом дефектов. В изломе сварных точек при наличии слипания обычно наблюдается матовая поверхность, отличающаяся по шероховатости от исходной поверхности деталей. На макрошлифах таких соединений титановых сплавов при относительно большом увеличении отчетливо видна граница раздела деталей.

К опасным дефектам соединений относится также значительное уменьшение размеров литой зоны.

Причиной образования литой зоны малых размеров или ее отсутствия является нарушение соотношения между количеством теплоты, вводимым в зону сварки и требуемым для формирования сварного соединения заданных размеров. Необходимо так-

же обеспечить определенный цикл ввода теплоты в зону сварки за время t_{cr} протекания импульса сварочного тока. Уменьшение выделения теплоты в сварочном контакте может происходить вследствие отклонения параметров режима сварки от заданных значений: уменьшения силы сварочного тока и $t_{св}$, увеличения усилия сжатия электродов и повышения степени чистоты рабочей поверхности дисковых электродов.

Размеры литой зоны часто уменьшаются из-за малого расстояния между сварными точками, вследствие чего сварочный ток может протекать в соседние сварные точки, что в наибольшей мере проявляется при сварке металлов с низким электрическим сопротивлением и деталей большой толщины.

Следует остановиться на тех случаях, когда при сварке литая зона образуется только в одной из деталей и их нормальное соединение отсутствует. Такое формирование литой зоны возможно при сварке металлов, значительно различающихся по теплофизическим свойствам, деталей разной толщины и иногда при швовой сварке кольцевых швов. Причиной возникновения этого дефекта является неправильный выбор размеров рабочей поверхности электродов, что наиболее существенно сказывается на качестве сварных соединений разноименных металлов.

При выполнении сварки на чрезмерно форсированных режимах литая зона соединений может иметь большие размеры и выходить на поверхность деталей. Другими причинами увеличения размеров литой зоны, наиболее важными при сварке легких сплавов, являются уменьшение сварочного усилия и загрязнение поверхности деталей или электродов, так как в этих случаях возрастает тепловыделение в контактах электрод — деталь из-за повышения их сопротивления. Выход литой зоны на поверхность (например, при сварке сплавов, подобных дуралюмину) обычно не приводит к значительному ухудшению прочностных свойств соединений, но может существенно снизить их коррозионную стойкость.

Признаком выхода литой зоны на поверхность деталей из легких сплавов служит темный цвет отпечатков электродов. При сварке коррозионно-стойких металлов выход литой зоны на поверхность не является дефектом, однако он нежелателен, так как при этом резко снижается стойкость электродов и ухудшается внешний вид сварных соединений.

Часто в литой зоне соединений, выполненных точечной и швовой контактной сваркой, образуются дефекты, представляющие собой нарушения сплошности металла. Их появление связано с

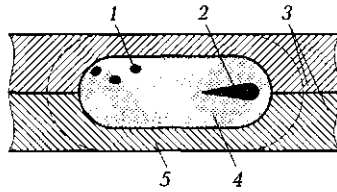


Рис. 1.12. Сварное соединение с порами и усадочной раковинной, выполненное точечной контактной сваркой:
 1 — пора; 2 — раковина; 3 — свариваемые детали; 4 — литое ядро; 5 — зона термического влияния

усадкой расплавленного металла при его затвердевании в процессе охлаждения. Кристаллизация металла ядра происходит в замкнутом объеме. Если усилия сжатия электродов недостаточно для компенсации объемных изменений в процессе кристаллизации металла ядра, то образуются полости в виде пор и раковин (рис. 1.12).

С повышением прочности свариваемого металла его деформирование затрудняется. Поэтому в литой зоне, образующейся при точечной и шовной контактной сварке большинства сталей и жаропрочных сплавов толщиной более 1 мм, даже при использовании режимов сварки, характеризующихся большой длительностью импульса, не удается избежать появления мелких пор и раковин. Склонность к образованию таких дефектов возрастает при увеличении толщины свариваемых деталей.

Дефекты, связанные с усадкой металла литой зоны, характерны для начала и конца шва при контактной сварке высокопрочных алюминиевых сплавов. Первая литая зона имеет большие размеры, и усилия сжатия недостаточно для устранения пор и раковин. В следующих литых зонах, несмотря на их значительные размеры, пор и раковин нет. Указанные дефекты не возникают вследствие того, что металл зоны сварки уже подогрет в процессе сварки предыдущей точки. При последующем включении сварочного тока улучшаются условия для обжатия кристаллизующегося металла.

Наружные трещины, возникающие при затвердевании металла литой зоны, обычно наблюдаются при контактной сварке высокопрочных алюминиевых сплавов. При сварке других металлов возможны лишь внутренние трещины. Например, они появляются при точечной сварке закаливаемых сталей с быстрым охлаждением зоны сварки или малым усилием сжатия электро-

дов. Следует также отметить, что наружные трещины образуются, как правило, в случае чрезмерно больших размеров сварной точки.

Для предотвращения возникновения наружных трещин достаточно увеличить усилие сжатия электродов и длительность импульсов. Однако для предупреждения образования внутренних трещин при соединении высокопрочных алюминиевых сплавов необходимо использовать циклы сварки, в которых предусмотрено воздействие ковочного усилия. Это усилие, превышающее усилие сжатия электродов при сварке, прикладывается в конце действия импульса сварочного тока.

В случае попадания в литую зону сварных соединений неметаллов возможно образование пор, что происходит, например, при точечной сварке алюминиевых сплавов по жидким прослойкам грунтов или клеев, которые обладают большой вязкостью и не удаляют из контакта между деталями под действием усилия сжатия.

Наиболее распространенным видом дефектов при точечной и шовной контактной сварке является *внутренний выплеск* металла (рис. 1.13) в зазор между соединяемыми деталями. Такой выплеск возможен, если жидкий металл ядра прорывает расположенный вокруг уплотняющий поясok или из-за местного интенсивного расплавления металла в зоне контакта деталей поясok не успевает сформироваться в результате пластической деформации под воздействием усилия сжатия. Таким образом, для предотвращения выплеска необходим надежный поясok металла вокруг зоны расплавления.

Основными причинами внутреннего выплеска являются повышенные скорости нагрева металла и увеличенная зона расплавления, при которых прочности уплотняющего пояска недостаточно для удержания жидкого металла ядра. Причинами внутреннего выплеска также могут быть неправильная установка электродов (смещение осей) и неодинаковая деформация элементов механи-

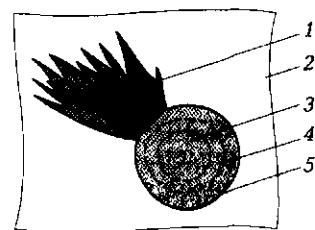


Рис. 1.13. Внутренний выплеск металла при точечной контактной сварке:

- 1 — выплеск; 2 — поверхность детали; 3 — сварная точка;
- 4 — уплотняющий поясok;
- 5 — отпечаток электрода

ческой части машины, что создает благоприятные условия для разрыва уплотняющего пояска.

Различают внутренний начальный выплеск, происходящий при небольшом объеме расплавленного металла, и конечный выплеск при значительных размерах зоны расплавления.

При отсутствии соответствующей подготовки поверхности алюминиевых сплавов зона контакта между деталями обладает высоким нестабильным сопротивлением. В этом случае при точечной сварке возникает начальный выплеск, причем литая зона в изломе имеет искаженную форму. Такие выплески часто наблюдаются при сварке деталей из металлов, обладающих высокой прочностью и твердостью, например из закаленной стали в нагартованном состоянии.

Формирование надежного уплотняющего пояска, а следовательно, и отсутствие конечного выплеска обеспечиваются только при усилиях сжатия и длительностях импульса, равных или превышающих некоторые критические значения для литой зоны определенных размеров. Способность металла при деформации обеспечить достаточный по размерам и прочности поясок вокруг расплавленного ядра определяется пластическими свойствами металла при повышенной температуре.

При сварке плакированных высокопрочных алюминиевых сплавов вероятность внутреннего конечного выплеска значительно меньше, чем при сварке неплакированных алюминиевых сплавов с механически обработанной поверхностью, так как плакирующий слой алюминия способствует образованию уплотняющего пояска вокруг зоны расплавления.

В процессе охлаждения и усадки расплавленного металла сварного соединения подвижный электрод сварочной машины должен легко перемещаться вниз, обеспечивая неизменное усилие сжатия. Если он перемещается с запозданием вследствие значительной силы трения или заклинивания в направляющих, то усилие сжатия существенно уменьшается и возможен внутренний конечный выплеск.

Внутренний конечный выплеск происходит при местном расплавлении металла пояска, если выполняется сварка металлов с низким удельным электрическим сопротивлением. В таких случаях при образовании зоны расплавления значительных размеров вследствие повышения удельного сопротивления жидкого металла перераспределяется ток. Плотность тока, протекающего через уплотняющий поясок, возрастает и становится в 2—2,5 раза больше, чем в расплавленном ядре. В отдельных зонах пояска, имею-

щих повышенное удельное сопротивление из-за наличия оксидных пленок, наблюдается местное расплавление металла, снижается прочность пояска, и происходит прорыв жидкого металла ядра в зазор между деталями. В результате зазор возрастает, и еще больше увеличивается выплеск.

Вероятность конечного выплеска может быть уменьшена путем создания благоприятных условий для пластической деформации металла, окружающего расплавленное ядро. Одним из таких условий является снижение интенсивности тепловыделения при завершении формирования зоны расплавления, например, за счет постепенного увеличения в процессе сварки усилия сжатия или снижения скорости нарастания силы сварочного тока.

При внутреннем выплеске вследствие уменьшения объема расплавленного металла после кристаллизации в литой зоне обычно появляются поры и раковины, а в случае сварки высокопрочных алюминиевых сплавов — внутренние и даже наружные трещины. Последние также образуются в результате внутреннего выплеска при сварке деталей малой толщины (0,2...0,6 мм). Внешними признаками такого выплеска являются сильное окисление поверхности в центре отпечатка электрода и наличие кратерообразного углубления.

Наружный выплеск представляет собой выброс металла в зону контакта между электродом и деталью. Следует различать наружный выплеск, не связанный с литой зоной соединения, и выплеск из этой зоны. Основная причина выплеска, не связанного с литой зоной, — интенсивное тепловыделение в контакте при плохой очистке поверхностей деталей (высокое сопротивление контакта), загрязнении рабочей поверхности электродов и недостаточном усилии сжатия. Выплеск может произойти из-за местного повышения тепловыделения в контакте между электродом и деталью при неправильном положении (перекосе) деталей по отношению к электродам и непараллельности плоских рабочих поверхностей электродов.

Местное расплавление металла на периферии контакта электрода с деталью возможно из-за значительной неравномерности плотности сварочного тока по сечению контакта (например, в случае применения электродов с большой рабочей поверхностью при относительно малой или неравной толщине деталей). Аналогичное явление наблюдается при односторонней сварке с уменьшением расстояния между электродами и увеличением толщины детали, контактирующей с электродами, причем сила тока, проте-

кающего через контакт электрода с деталью, может быть значительно больше, чем при двусторонней сварке из-за наличия тока шунтирования в детали, контактирующей с электродами.

Следует отметить, что плотность тока в контакте резко повышается на его периферии в направлении соседнего электрода. Это приводит к наружным выплескам. Они часто наблюдаются при наложении второго точечного шва из-за неровностей поверхности деталей или ее загрязнения в процессе сварки первого шва. Указанные дефекты наиболее часто образуются при шовной сварке алюминиевых сплавов. Для уменьшения вероятности выплесков перед сваркой второго шва рекомендуется механическая обработка поверхности первого шва.

СР 447

Распространенным видом дефектов сварных соединений является наплыв металла на наружной поверхности точек, обычно наблюдаемый на одной стороне отпечатка электрода, образовавшегося на поверхности детали. Основные причины появления наплыва — неправильная установка свариваемых деталей по отношению к электродам машины, а также смещение осей или поперечный сдвиг электродов. При использовании электродов с плоской рабочей поверхностью для сварки легких, медных и титановых сплавов образуется большая вмятина и происходит пластическое выдавливание металла вокруг литой зоны в зазор между деталями.

При шовной сварке различных сосудов для жидкостей и газов основным дефектом является негерметичность соединений, обусловленная внутренними выплесками, малыми размерами литой зоны шва или ее формированием лишь в одной из деталей.

Шовной контактной сваркой в большинстве случаев выполняются кольцевые швы на цилиндрических (конических) поверхностях. При этом вследствие различия площадей контактов наружного и внутреннего дисковых электродов возможно образование литой зоны в одной из деталей. При сварке деталей из алюминиевых сплавов литая зона формируется в обечайке, что приводит к негерметичности соединений. Этому могут способствовать многие причины. Установлено, что при смещении осей свариваемых деталей относительно осей дисковых электродов литая зона располагается большей частью в обечайке; при смещении осей деталей в противоположную сторону литая зона образуется во внутренней детали. Следовательно, необходимо обеспечивать правильную установку деталей при сварке.

Возникновению литой зоны малого размера только в одной детали способствуют чрезмерно большие размеры прихваточных

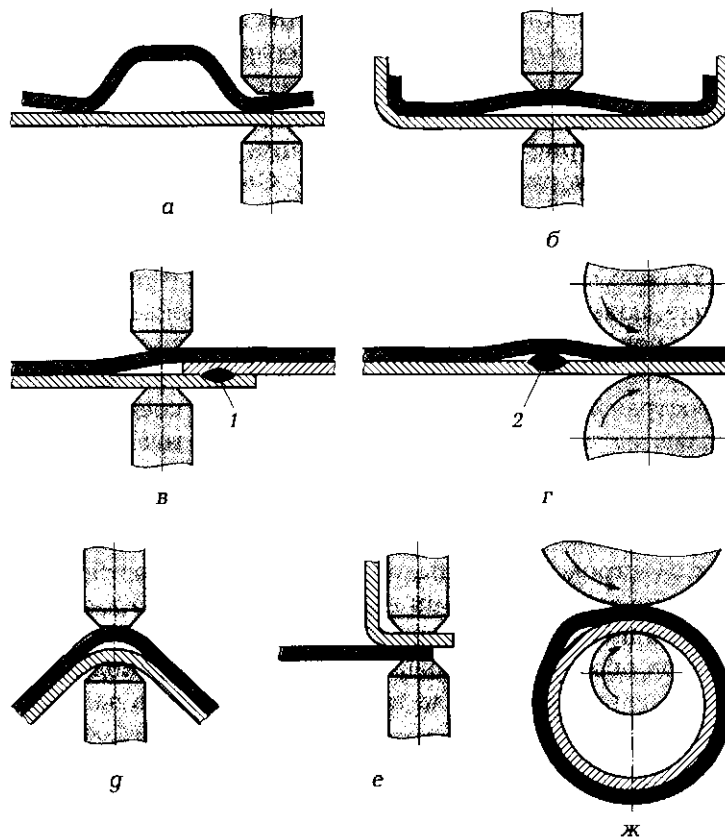


Рис. 1.14. Дефекты подготовки и сборки деталей под сварку:

а-д — зазор между свариваемыми деталями; *е* — смещение электродов к краю детали; *ж* — искажение формы свариваемой детали; *1, 2* — предыдущие сварные швы, выполненные соответственно точечной и дуговой сваркой

точек и, что особенно важно, наличие выплеска. В данном случае при подходе дисковых электродов к точке-прихватке цепь сварочного тока шунтируется через прихватку. В этом месте в отличие от других частей шва литые зоны будут иметь значительно меньшие размеры. Поэтому при шовной сварке не рекомендуется применять прихватки большой длины (более двух точек) или в виде точек большого размера. Крайне нежелательны выплески при выполнении прихваток. Необходимо также отметить, что около

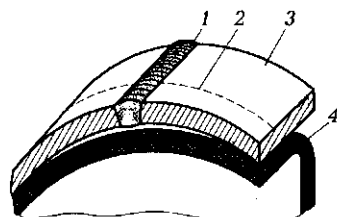


Рис. 1.15. Недопустимый зазор при сборке обечайки с перегородкой:
 1 — шов, ранее выполненный аргонодуговой сваркой; 2 —
 разметочная линия под шовную контактную сварку; 3 —
 обечайка; 4 — перегородка

чрезмерно больших точек-прихваток или после первой точки шва литые зоны всегда формируются в наружной детали.

Рассмотренные дефекты сварных соединений во многих случаях связаны с наличием дефектов операций подготовки и сборки деталей под сварку (рис. 1.14), основным видом которых является большой зазор между деталями, образующийся в результате несоблюдения необходимых геометрических параметров и формы деталей в месте соединения. Очень часто зазоры возникают при неправильном выполнении пересечений точечных швов с уже имеющимися на деталях швами, полученными контактной или дуговой сваркой.

Причиной выплесков может быть недостаточная область перекрытия при нахлесточном соединении деталей, в частности с отбортовкой кромок, когда плоский участок нахлестки уменьшен вследствие изгиба детали. Сварка деталей с большими фиксированными зазорами может приводить к вырыванию отдельных сварных точек с образованием отверстия в одной из деталей под действием возникающих напряжений отрыва.

Характерным дефектом сборки деталей является местный зазор (рис. 1.15) между обечайкой 3 и перегородкой 4. Зазор возникает при их сборке под шовную контактную сварку из-за неустраненной избыточной выпуклости корня продольного шва 1 обечайки, ранее выполненного аргонодуговой сваркой. В процессе шовной контактной сварки размеры литых зон точек по мере приближения к шву 1 уменьшаются, и эти зоны смещаются в обечайку. Данное явление объясняется в основном изменением площади контакта между дисковым электродом и обечайкой в зависимости от ее кривизны.

1.3. ДЕФЕКТЫ СОЕДИНЕНИЙ ПРИ ЭЛЕКТРОННО-ЛУЧЕВОЙ СВАРКЕ И ПРИЧИНЫ ИХ ВОЗНИКНОВЕНИЯ

При электронно-лучевой сварке, как и при других видах сварки плавлением, дефекты подразделяются на наружные и внутренние.

Наружные дефекты выявляются визуальным осмотром, а внутренние — с применением физических методов неразрушающего контроля.

Основные виды дефектов, образующихся при электронно-лучевой сварке, приведены на рис. 1.16, а причины их возникновения — в табл. 1.2.

Образование раковин является следствием нарушения плавного течения жидкого металла в сварочной ванне.

При сварке газонасыщенных материалов концентрированным электронным лучом (в частности, при неправильном выборе режима фокусировки) наблюдаются эпизодические выбросы жидкого металла ванны, что приводит к неравномерной форме шва и образованию внутренних пустот — раковин.

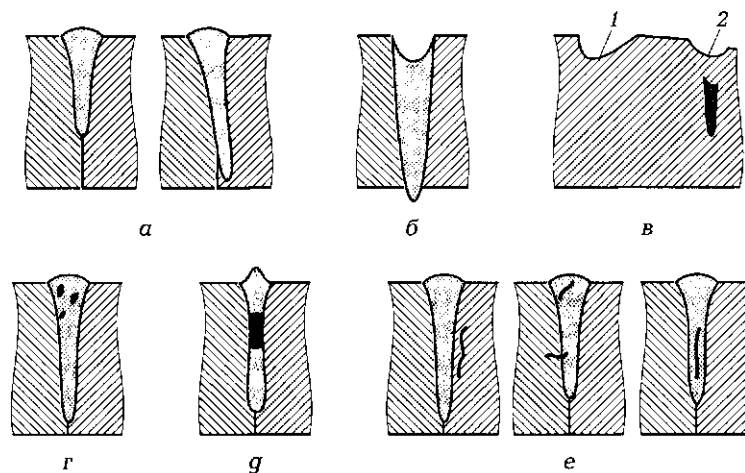


Рис. 1.16. Дефекты соединений при электронно-лучевой сварке:

а — непровары; б — вогнутость и провисание шва; в — кратеры:
1 — в зоне окончания шва; 2 — на участке высоковольтного
пробоя; г — поры в шве; д — раковина; е — трещины

Таблица 1.2. Дефекты соединений при электронно-лучевой сварке и причины их возникновения

Виды дефектов	Причины возникновения
Непровары (рис. 1.16, а)	Недостаточная мощность луча; погрешности совмещения луча с плоскостью стыка; намагниченность детали
Вогнутость и провисание шва (рис. 1.16, б)	Чрезмерно большая мощность луча; недостаточная скорость сварки; нестабильность металлургических процессов в сварочной ванне
Кратеры (рис. 1.16, в)	Резкое изменение мощности луча (пробой, аварийное отключение); выброс металла сварочной ванны вследствие нестабильности металлургических процессов
Поры (рис. 1.16, г) и раковины (рис. 1.16, г)	Наличие на свариваемой поверхности влаги и органических загрязнений; высокая газонасыщенность металла; завышенная скорость сварки; неблагоприятная форма шва
Трещины (рис. 1.16, е)	Малая деформационная способность металла в температурном интервале хрупкости; неправильный выбор погонной энергии и силы тока фокусировки; большие внутренние напряжения

При электронно-лучевой сварке сталей толщиной более 30 мм такие дефекты часто появляются и без нарушения процесса формирования внешнего валика шва. При этом раковины, как правило, располагаются в средней и нижней частях шва. В поперечном сечении они имеют форму, близкую к прямоугольной, и занимают все пространство между границами сплавления. В продольном сечении раковины имеют вытянутую форму и иногда довольно большую протяженность. Часто наблюдается периодичность их появления с некоторым шагом по длине шва. Процесс формирования подобных дефектов поясняет рис. 1.17.

Передняя стенка *5* кратера, с которой взаимодействует электронный луч, покрыта тонким слоем жидкого металла. Под воздействием истекающих потоков пара поверхности этого слоя приобретает волнообразную форму (аналогично ряби на поверхности воды под действием ветра). Чем глубже канал, тем больше выступов и впадин образуется на передней стенке.

Угол встречи электронного луча с гребнями этих своеобразных волн значительно больше, чем с остальной поверхностью. Следовательно, они получают больше энергии, интенсивнее плавятся и испаряются.

При взаимодействии гребня с центральной частью луча металл взрывообразно испаряется и образуется мощный поток пара, направленный перпендикулярно передней стенке кратера. Динамический напор этого потока таков, что, ударяясь в заднюю стенку 3 кратера, он продавлиывает слой жидкого металла. При этом на задней и боковой стенках кратера образуется «сухой» несмачиваемый поясок 2, разделяющий потоки жидкого металла, перетекающего с передней стенки кратера на заднюю. Верхняя 1 и нижняя 4 части сварочной ванны при контакте с паром начинают кристаллизоваться независимо, и между ними образуется паровая полость 6, или ложный паровой канал.

По мере продвижения пучка электронов давление пара в ложном канале снижается, верхний и нижний потоки жидкого металла смещаются к корневой части шва, и в какой-то момент паровая полость, мгновенно кристаллизуясь, как бы «захлопывается», восстанавливая целостность слоя жидкого металла на задней стенке кратера, а в шве появляется дефект. Через некоторое время этот процесс может повториться.

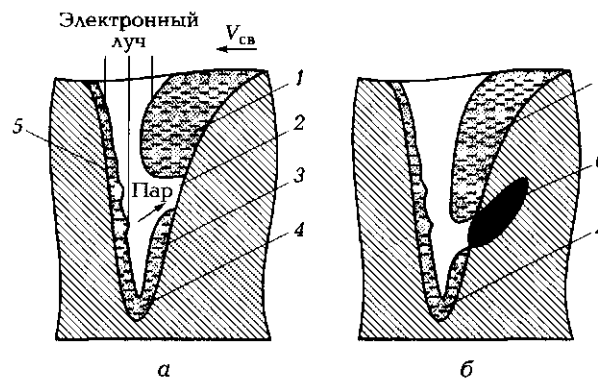


Рис. 1.17. Начальная (а) и конечная (б) стадии формирования раковин большой протяженности:

1 — верхняя часть ванны; 2 — «сухой» поясок; 3 — задняя стенка кратера; 4 — нижняя часть ванны; 5 — передняя стенка кратера; 6 — паровая полость (ложный паровой канал); $V_{св}$ — скорость сварки

При сварке в нижнем положении на малых скоростях вероятность возникновения подобных дефектов уменьшается, а в случае их образования происходит более быстрое «захлопывание» ложного канала.

С увеличением скорости сварки паровая полость приобретает все более вытянутую форму, и в некоторых случаях ее длина может достигать нескольких десятков миллиметров.

К технологическим мерам, предотвращающим образование подобных дефектов, кроме снижения скорости сварки и перехода на сварку в нижнем положении, следует отнести и осцилляцию электронного луча.

1.4. ДЕФЕКТЫ СОЕДИНЕНИЙ, ВЫПОЛНЕННЫХ ЛАЗЕРНОЙ СВАРКОЙ

В процессе лазерной наплавки, сварки и других видов лазерной обработки, связанных с расплавлением металла, на стадии кристаллизации наплавленного металла или металла шва возможно возникновение хрупких межкристаллитных разрушений, которые называют *горячими трещинами*.

В процессе сварки на стадии охлаждения расплавленного металла интенсивно развиваются упругопластические деформации. Если высокотемпературные деформации при охлаждении превосходят деформационную способность металла, то в нем возникают горячие трещины. Таким образом, для анализа возможности образования горячих трещин необходимо сопоставить деформации, развивающиеся в процессе сварки или наплавки, с деформационной способностью металла.

Деформации металла при лазерной обработке определяют различными теоретическими и экспериментальными методами. Наибольший интерес для анализа процесса возникновения горячих трещин представляет темп нарастания высокотемпературных деформаций на стадии охлаждения расплавленного металла в процессе его кристаллизации.

Результаты теоретических и экспериментальных исследований показывают, что темп нарастания деформаций в высокотемпературной области зависит от теплофизических свойств металла, режима лазерной сварки или наплавки и жесткости обрабатываемых элементов. Во всех случаях наплавки и сварки плавлением при высоких температурах кристаллизующийся металл испытыва-

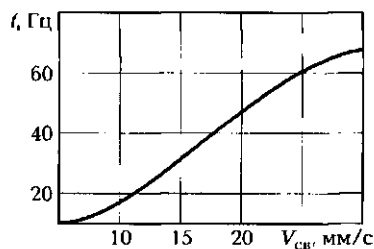


Рис. 1.18. Зависимость частоты переноса жидкого металла в сварочной ванне от скорости лазерной сварки сплава X26H65BMTЮ

ет значительные упругопластические деформации удлинения, являющиеся причиной возникновения горячих трещин.

При исследовании структуры металла шва в продольном сечении установлен прерывистый характер формирования и кристаллизации зоны проплавления металла, что связано с периодическим переносом перегретого жидкого металла из головной части ванны в хвостовую. В моменты перемещения перегретого расплава происходит подплавление основного металла. По снимкам макроструктуры шва в продольном сечении был выполнен расчет частоты переноса жидкого металла при разной скорости $V_{св}$ лазерной сварки, показавший, что с увеличением $V_{св}$ частота переноса возрастает и при $V_{св} = 25$ мм/с составляет 60 Гц (рис. 1.18).

Образующаяся при таком периодическом процессе слоистая структура повышает деформационную способность металла шва. Таким образом, прерывистый характер формирования и кристаллизации зоны проплавления при лазерной сварке является одной из причин значительной устойчивости металла шва к образованию горячих трещин.

В сварных соединениях и наплавленном металле на стадии охлаждения при температурах ниже 200°C , а также в течение нескольких суток после завершения процесса сварки могут возникать *холодные трещины*. Их появление вызывается замедленным разрушением соединений при длительном воздействии постоянной или мало изменяющейся нагрузки, когда устойчивость металла к разрушению оказывается значительно ниже его кратковременной прочности при статическом нагружении. Это связано с тем, что при длительном воздействии напряжений развиваются упругопластические деформации, обусловленные сдвигом зерен относительно друг друга по границам. Границы зерен имеют пониженное сопротивление сдвигу по сравнению с телом зерна вследствие значительной неупорядоченности строения металла и высокой концентрации искажений кристаллической решетки.

В результате в зоне, где сходятся скользящие границы зерен, может зарождаться трещина. Таким образом, холодные трещины обычно возникают по границам зерен, а их дальнейшее развитие может происходить как по границам, так и по самим зернам.

В процессе лазерной сварки, наплавки и термообработки металлов вследствие неравномерного нагрева и охлаждения, а также структурных и фазовых превращений развиваются упругопластические деформации и сохраняются остаточные напряжения. Если при этом деформационная способность металла шва и околошовной зоны по границам зерен оказывается недостаточной, то под действием остаточных напряжений возможно образование холодных трещин без приложения внешней нагрузки.

В сталях холодные трещины возникают в результате фазовых и структурных превращений с образованием мартенсита, т.е. при полной или частичной закалке, а также под влиянием водорода, растворенного в металле.

1.5. ДЕФЕКТЫ СОЕДИНЕНИЙ, ВЫПОЛНЕННЫХ СВАРКОЙ ТРЕНИЕМ С ПЕРЕМЕШИВАНИЕМ

В последние годы разработан принципиально новый способ соединения металлов, и в первую очередь алюминиевых сплавов, — сварка трением с перемешиванием (рис. 1.19). При ее осуществлении заготовки 1 и 4 прижимают друг к другу с определенным усилием Q , а затем в зону их стыка 3 вводят вращающийся инструмент, состоящий из заплечиков 2 и стержня 5, который углубляется в материал заготовок, тогда как заплечики только касаются их поверхностей.

При трении заплечиков и стержня о заготовки выделяется теплота, под действием которой металл вокруг инструмента становится пластичным. Затем инструменту сообщают поступательное или возвратно-поступательное движение вдоль стыка заготовок, и материал заготовок, перемещаясь из зоны нагрева в зону охлаждения, огибает стержень и формирует соединение. В процессе сварки важно нагреть заготовки в зоне стыка до температур 500...550 °С, не допуская оплавления металла.

Данный способ сварки обладает следующими преимуществами:

- отсутствует необходимость в применении присадочного материала и защитного инертного газа;

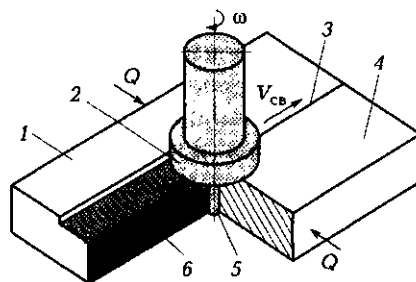


Рис. 1.19. Схема процесса сварки трением с перемешиванием:

1, 4 — свариваемые заготовки; 2 — заплечики инструмента; 3 — стык; 5 — стержень; 6 — шов; ω — угловая скорость инструмента; Q — усилие сжатия заготовок; $V_{св}$ — скорость сварки

- не требуется предварительной разделки кромок и удаления оксидных пленок перед сваркой;
- возможно соединение сплавов, которые не соединяются сваркой плавлением из-за повышенной склонности к образованию горячих трещин;
- формирование шва под давлением без расплавления позволяет сохранить свойства метастабильных сплавов — композитов или сплавов, полученных быстрой кристаллизацией.

Использование сварки трением для ремонта отливок затруднено из-за недостаточной изученности.

Основными параметрами процесса сварки трением с перемешиванием являются ее скорость (скорость перемещения инструмента), усилие сжатия, частота вращения, усилие перемещения, угол наклона и размеры инструмента.

При сварке этим способом алюминиевых сплавов возможно появление наружных и внутренних дефектов в сварных соединениях. К наружным дефектам относятся уменьшение толщины заготовок в зоне соединения, где инструмент воздействует на них заплечиками, и периодически образующийся наплыв металла на заготовке, для которой направление вращения инструмента противоположно направлению сварки. Формирование напыла интенсифицируется с ростом давления инструмента на заготовки.

Внутренними дефектами являются трещины по оси шва, возникающие при заниженном давлении инструмента в направлении, перпендикулярном свариваемым кромкам, или наличии чрез-

мерно большого зазора между деталями. В этих случаях в зоне формирования шва отсутствует достаточное количество металла для заполнения зазора между кромками.

Обычно при сварке трением с перемешиванием длина стержня меньше толщины стыкового соединения, свариваемого за один проход. Это приводит к образованию в корне шва непровара высотой 0,2...0,4 мм, который служит концентратором напряжений и вызывает снижение прочности сварного соединения. Для предупреждения возникновения непровара длину стержня выбирают равной толщине свариваемых заготовок, а процесс выполняют на подкладке с формирующей канавкой. Глубина канавки не должна превышать 0,2...0,3 мм, так как в противном случае образуется дефект в виде сквозного тоннеля по всей длине шва.

1.6. НАПРЯЖЕНИЯ И ДЕФОРМАЦИИ ДЕТАЛЕЙ ПРИ СВАРКЕ

При сборке заготовок под сварку необходимо учитывать, что при всех способах сварки происходит нагрев и расширение металла околошовной зоны с последующим охлаждением и усадкой. Кроме этого, охлаждается и уменьшается в объеме металл сварного шва. Расширение и усадка могут привести к возникновению повышенных внутренних напряжений и деформированию сварной конструкции.

Усадка, возникающая при охлаждении сварного узла или конструкции, связана с действием усадочных напряжений. Деформация сварного шва, выполненного между двумя жестко закрепленными деталями, будет небольшой при наличии значительных усадочных напряжений. И наоборот, не закрепленные жестко свариваемые детали будут существенно деформироваться при малых усадочных напряжениях. На рис. 1.20 показана деформация стыковых и тавровых сварных соединений, вызванная усадкой металла шва.

На усадку в направлении, перпендикулярном сварному шву, оказывают влияние:

- площадь поперечного сечения шва при данной толщине свариваемых деталей (при увеличении площади усадка возрастает);
- зазор между кромками деталей и в меньшей мере — угол разделки кромок;

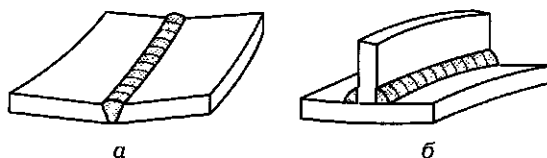


Рис. 1.20. Деформация стыкового (а) и таврового (б) соединений

- количество вводимой тепловой энергии (при его увеличении усадка возрастает);
- способ и техника выполнения швов (применение обратноступенчатого способа для наложения длинных швов и манипулирование электродом во время сварки позволяют уменьшить деформации).

При выполнении торцевого сварного соединения стальных полос после остывания шва концы полос перемещаются вверх. Это вызвано усадкой металла шва. Швы малого размера либо швы, выполненные с глубоким проплавлением и имеющие малую выпуклость, не вызывают существенной деформации. После наплавки на обратную сторону одной из полос такого же шва она может принять первоначальную форму.

Две свариваемые друг с другом незакрепленные детали сходятся друг с другом кромками на стороне, противоположной началу сварки. Это явление известно как поперечная усадка, последствия которой необходимо предусмотреть. Если сварной шов достаточно короткий, то в области ожидаемого изгиба деталей выполняют прихватку. Если сварной шов длинный, то прихватки можно расположить в нескольких местах. Их число и размеры зависят от характера сварочных работ и регламентируются технологическими требованиями. Длина прихваток обычно равна удвоенной толщине свариваемых деталей, а расстояние между ними составляет 200...560 мм. Прихватки также предотвращают смещение свариваемых кромок.

При сборке длинных стыков применяют фиксирующие приспособления и клинья. Клин перемещается по всему стыку сварщиком, а фиксирующие приспособления обеспечивают нахождение поверхностей свариваемых деталей в одной плоскости.

Другим методом снижения влияния поперечной усадки при сварке является создание неравномерного зазора: в начале сварного шва он соответствует нормативному значению, а в конце шва превышает его. Выбор зазора зависит от длины шва,

толщины свариваемых деталей, скорости сварки и других факторов.

При сварке стыкового соединения деталей большой толщины (превышающей 6 мм) со скошенными кромками наблюдается подъем незакрепленных боковых краев деталей и возникает угловая деформация. Это происходит вследствие того, что большее количество металла в широкой части разделки кромок вблизи лицевой поверхности деталей вызывает более значительную усадку соединения со стороны этой поверхности.

Угловые деформации обладают следующими особенностями:

- при незакрепленных краях свариваемых деталей деформация сварных стыковых соединений с односторонним скосом двух кромок возрастает при увеличении числа проходов;
- максимальная угловая деформация характерна для стыковых соединений с односторонним швом и прямолинейным скосом кромок. Она последовательно уменьшается при выполнении одностороннего шва с криволинейным скосом кромок и двустороннего шва с двумя симметричными прямолинейными скосами кромок. Меньше всех подвержены угловой деформации стыковые соединения с двусторонним сварным швом и двумя симметричными криволинейными скосами кромок;
- деформация стыковых соединений с двумя симметричными, в том числе криволинейными, скосами кромок может быть значительно уменьшена при попеременном наложении слоев на каждой из сторон;
- на величину деформации существенно влияют продолжительность сварки и диаметр электрода;
- при прочих равных условиях увеличение скорости нагрева приводит к уменьшению деформаций.

Для компенсации угловой деформации при сварке стыкового соединения детали со скосом кромок располагают не в одной плоскости, а под углом друг к другу, соответствующим предполагаемой деформации. Однако подобные способы предотвращения угловых деформаций сварных соединений не всегда применимы. В таких случаях используют различные фиксирующие приспособления.

При сварке угловых и тавровых соединений часто происходит отклонение привариваемой детали в сторону, с которой произво-

дилась сварка, причем данный эффект, вызываемый усадкой металла сварного шва, тем значительнее, чем больше размеры сварного шва и число проходов при сварке соединения.

В общем случае деформацию узлов, не подлежащих термообработке, сводят к минимуму с помощью следующих технических и технологических приемов:

- сборку свариваемых деталей осуществляют без зазора в корне шва;
- выполняют минимальное число проходов;
- уменьшают размеры сварных швов (при выполнении требований конструкторско-технологической документации);
- совершают колебания электродом и применяют обратноступенчатый способ наложения швов;
- осуществляют предварительный изгиб участка свариваемой детали в направлении, противоположном деформации;
- применяют временные усилители жесткости деталей (для повышения устойчивости сварного узла к деформации), удаляемые по завершении сварки и охлаждения узла, а также сварочные кондукторы — при сварке узлов или конструкций небольшого размера (кондукторы также способствуют ускорению процессов сборки и сварки);
- одновременно сваривают все стыки.

1.7. ВЛИЯНИЕ ДЕФЕКТОВ СВАРКИ НА РАБОТОСПОСОБНОСТЬ КОНСТРУКЦИЙ

При контроле качества сварных соединений и оценке годности их к эксплуатации необходимо знать степень влияния наружных и внутренних дефектов на прочностные характеристики конструкции. Изучение этого вопроса связано с серьезными трудностями как с практической, так и с теоретической точки зрения. В большинстве случаев степень влияния того или иного вида дефекта на работоспособность конструкций устанавливают экспериментально — путем испытаний образцов с дефектами и без них.

При сдаче конструкции в эксплуатацию прежде всего оценивают допустимость наружных дефектов, влияющих на ее работо-

способность. Виды наружных дефектов и их допустимые размеры, как правило, указываемые в технических условиях на изготовление конструкции, зависят от условий ее эксплуатации.

Установлено, что чрезмерная выпуклость шва не снижает статической прочности сварного узла или конструкции, однако значительно уменьшает вибрационную прочность. Этот дефект шва и уменьшенный угол между поверхностью основного металла и плоскостью, касательной к поверхности сварного шва, существенно снижают предел выносливости сварного соединения. Таким образом, избыточная выпуклость шва может привести к потере всех преимуществ, обусловленных оптимизацией технологического процесса с целью повышения качества металла шва в сварных соединениях, работающих при вибрационных, динамических и повторно-статических нагрузках.

Опасными наружными дефектами являются подрезы. Их наличие не допускается в конструкциях, работающих при циклических нагрузках, но подрезы небольшой глубины, не превышающей 5 % толщины основного металла, считаются приемлемыми в конструкциях, эксплуатирующихся в условиях статического нагружения.

Напльвы, резко изменяя очертания швов, образуют концентраторы напряжений и тем самым снижают предел выносливости конструкций. Напльвы, имеющие большую протяженность, считаются недопустимыми дефектами, так как они не только вызывают концентрацию напряжений, но и нередко сопровождаются непроварами. Небольшие местные напльвы, обусловленные случайными отклонениями сварочных режимов от заданных, можно считать допустимыми дефектами.

Кратеры, как и прожоги, во всех случаях являются недопустимыми дефектами и подлежат исправлению.

При статической нагрузке для пластичных материалов (например, алюминиевых сплавов) снижение прочности прямо пропорционально глубине непровара. Для малопластичных и высокопрочных материалов, а также при динамической или вибрационной нагрузке указанная зависимость нарушается.

Поры и шлаковые включения, суммарная площадь сечений которых составляет 5... 10 % площади сечения шва, мало влияют на статическую прочность сварного соединения; для швов, имеющих значительную выпуклость, данный показатель составляет 10... 15 %, а для ряда конструкций (закладные детали, стыки арматуры) в зависимости от местоположения этих дефектов — 10... 25 %.

Такие дефекты, как трещины, оксидные пленки и несплавления, являются недопустимыми.

Для окончательной оценки качества сварного соединения необходимо знать допустимые параметры внутренних дефектов, устанавливаемые на основе испытаний.

КОНТРОЛЬНЫЕ ВОПРОСЫ

1. Перечислите распространенные виды наружных и внутренних дефектов сварных соединений.
2. Каковы причины возникновения напряжений и деформаций при сварке?
3. Назовите известные вам способы уменьшения сварочных деформаций.
4. Каковы основные причины образования наружных и внутренних дефектов сварных соединений?
5. Как влияют дефекты на работоспособность сварных конструкций?

МЕТОДЫ ВЫЯВЛЕНИЯ НАРУЖНЫХ ДЕФЕКТОВ СВАРНЫХ СОЕДИНЕНИЙ

2.1. КЛАССИФИКАЦИЯ ВИДОВ ТЕХНИЧЕСКОГО КОНТРОЛЯ

К качеству сварных соединений предъявляют определенные требования, от выполнения которых зависят их пригодность к эксплуатации и гарантированный срок службы. Качество сварных соединений является комплексной характеристикой, включающей в себя совокупность показателей, с помощью которых оцениваются прочность, пластичность, коррозионная стойкость, износостойкость и другие свойства соединений.

Нормативные значения этих показателей определяют требования к сварным соединениям, обеспечиваемые определенными конструктивными и технологическими характеристиками. К конструктивным характеристикам относят форму и геометрические параметры сварного шва, к технологическим — уровень остаточных напряжений, величину деформаций, размеры и число дефектов и т. п.

Контроль качества представляет собой проверку соответствия показателей качества установленным требованиям. В зависимости от требований, предъявляемых к сварным соединениям, и категории их ответственности устанавливается определенная система контроля продукции на предприятии. В основу этой системы положена классификация видов технического контроля по отдельным признакам.

По стадиям технологического процесса контроль разделяют:

- на входной (предварительный);
- операционный (текущий);
- приемосдаточный.

Входной контроль включает в себя проверку основного и сварочных материалов (присадочная проволока, флюсы, газы, электро-

ды), полуфабрикатов и комплектующих изделий, а также работоспособности сварочного оборудования и квалификации сварщиков.

Операционный контроль выполняют в соответствии с технологической документацией изготовителя и нормативной технической документацией. Контроль должен быть достаточным для оценки качества выполняемых операций.

Приемосдаточный контроль осуществляется с целью отделения годной продукции от брака.

Контроль сварных конструкций выполняют после их обработки в целом или механической обработки сварных швов (если эти виды обработки производятся).

Влияние дефектов определяется не только их размерами, но и формой. К наиболее опасным дефектам относятся трещины, непровары и подрезы. Менее опасными дефектами являются поры. Промежуточное положение занимают включения. Все перечисленные виды дефектов характеризуются определенными значениями коэффициента концентрации напряжений. Опасность дефектов возрастает в такой последовательности: продолговатые поры, свищи, цепочки или скопления пор, линейные шлаковые или флюсовые включения.

Наименьшую опасность представляют дефекты, при наличии которых действие растягивающих напряжений параллельно основному направлению дефекта. Влияние дефектов на качество сварных соединений возрастает с увеличением остаточных напряжений, что необходимо учитывать при разработке технологии сварки.

Контролю в первую очередь подвергают сварные швы в месте их взаимного пересечения и на участках с признаками дефектов. Методы и объемы контроля сварных соединений в узлах повышенной жесткости, где увеличивается вероятность образования трещин, должны быть дополнительно указаны в проектной документации.

Контроль качества сварных соединений, характеризующихся повышенной склонностью к образованию холодных трещин, следует производить не ранее чем через 2 сут после окончания сварочных работ.

2.2. ВИЗУАЛЬНЫЙ И ИЗМЕРИТЕЛЬНЫЙ КОНТРОЛЬ

Визуальный и измерительный контроль при изготовлении сварных конструкций выполняют на стадиях:

- входного контроля;
- изготовления деталей и элементов сварных узлов;
- подготовки деталей и элементов сварных узлов к сборке и сварке;
- сборки деталей и элементов сварных узлов под сварку;
- сварки;
- контроля швов и готовых сварных соединений;
- исправления дефектных сварных соединений.

Визуальный и измерительный контроль материалов, предназначенных для изготовления деталей и элементов сварных узлов, производят в целях выявления поверхностных трещин, расслоений, закатов, забоин, рисок, раковин и других дефектов.

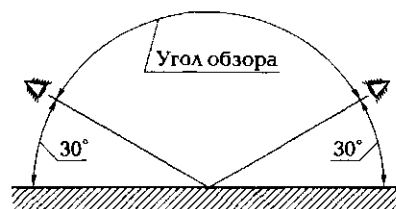
Освещенность контролируемых поверхностей для создания оптимального контраста с фоном в зоне контроля должна быть достаточной для надежного выявления дефектов, но не менее 500 лк. При более низкой освещенности необходимо применять дополнительный переносной источник света, т. е. использовать комбинированное освещение. При визуальном контроле должен быть обеспечен достаточный угол обзора: поверхность следует осматривать под углом более 30° (рис. 2.1) на расстоянии от нее, не превышающем 600 мм.

Визуальный и измерительный контроль деталей и элементов сварных узлов выполняют в целях установления соответствия качества их изготовления требованиям производственно-технологической и нормативной технической документации, а также техническим условиям. Визуальный и измерительный контроль при сборке деталей и элементов сварных узлов осуществляют для выявления зазоров и смещений кромок собранных деталей и элементов.

При визуальном и измерительном контроле используют:

- лупы, в том числе измерительные;

Рис. 2.1. Условия визуального контроля



- металлические измерительные линейки;
- поверочные лекальные угольники;
- штангенциркули, штангенрейсмасы и штангенглубиномеры;
- щупы;
- угломеры с нониусом;
- индикаторные толщиномеры;
- микрометры;
- микрометрические и индикаторные нутромеры;
- калибры;
- эндоскопы;
- шаблоны, в том числе специальные и универсальные (например, типа УШС), радиусные, резьбовые и др.;
- поверочные плиты;
- плоскопараллельные концевые меры длины с набором специальных принадлежностей;
- штриховые меры длины (стальные измерительные линейки и рулетки).

Для измерения формы разделки кромок и зазоров в стыке собранных под сварку деталей и элементов сварных узлов разрешается применять шаблоны разных типов.

Если в рабочих чертежах не предусмотрены иные требования, то погрешность измерений при измерительном контроле должна быть ограничена следующими значениями:

<i>Диапазон значений измеряемой величины, мм</i>	<i>Погрешность измерений, мм, не более</i>
Менее 0,5	0,1
0,5 ... 1,0	0,2
1,0 ... 1,5	0,3
1,5 ... 2,5	0,4
2,5 ... 4,0	0,5
4,0 ... 6,0	0,6
6,0 ... 10,0	0,8
Более 10,0	1,0

Параметры шероховатости зачищенных для выполнения контроля поверхностей деталей, сварных соединений, а также кромок деталей и сборочных единиц, подготовленных под сварку, не должны превышать Ra 12,5 мкм (Rz 80 мкм).

Измерительный контроль при подготовке деталей под сборку осуществляется для проверки:

- геометрических параметров разделки кромок — угла их скоса и притупления; при этом размер скоса внутренней кромки, который выполняется для улучшения условий выявления непровара в корне шва при радиографическом контроле, измерению не подлежит;
- размеров (диаметр, длина, угол выхода резца) расточки концов труб по внутреннему диаметру;
- размеров подкладных пластин (колец) и расплавляемых вставок;
- перпендикулярности торцов цилиндрических деталей к их образующим;
- минимальной толщины стенки цилиндрической детали после расточки по внутреннему диаметру;
- размеров отверстий под штуцер (патрубок) в трубе;
- толщины и ширины подкладки в замковом соединении;
- ширины зоны механической зачистки поверхностей деталей и места разъема остающейся подкладной пластины (кольца).

Геометрические параметры кромок, контролируемые измерением при подготовке деталей под сборку, представлены на рис. 2.2. Расширенный перечень контролируемых геометрических параметров, средств и условий выполнения измерений при подготовке деталей под сборку приведен в табл. 2.1.

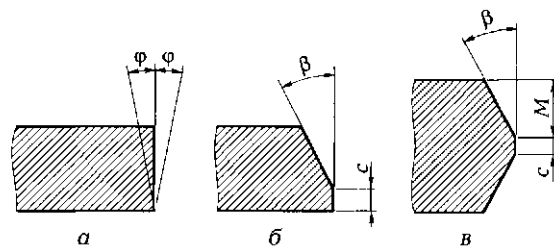


Рис. 2.2. Геометрические параметры кромок, контролируемые измерением при подготовке деталей под сборку:

а — кромка без скоса; б, в — кромки с одно- и двусторонним скосом; β , M — угол и глубина скоса кромки; ϕ — угол ее отклонения от перпендикулярного положения; c — притупление кромки

Измерительный контроль соединений, собранных под сварку (рис. 2.3), включает в себя проверку:

- размеров прихваточных швов временных технологических креплений;
- расстояния между технологическими креплениями и кромкой детали и между самими креплениями;
- зазоров в стык, в том числе между деталью и подкладной пластиной (кольцом);

Таблица 2.1. Контролируемые геометрические параметры, средства и условия выполнения измерений при подготовке деталей под сборку

Контролируемый параметр	Условное обозначение параметра	Средства и условия выполнения измерений
Угол отклонения кромки от перпендикулярного положения (рис. 2.2, а)	ϕ	Угломер или универсальный шаблон. Измерение в одной точке
Угол скоса кромки (рис. 2.2, б, в)	β	То же
Притупление кромки (см. рис. 2.2, б, в)	c	Штангенциркуль. Измерения в двух взаимно-перпендикулярных плоскостях; не менее чем в трех точках по длине стыка листов
Глубина скоса кромки (см. рис. 2.2, в)	M	Размер справочный, измерению не подлежит
Ширина подкладки в замковом соединении	B	Штангенциркуль, линейка. Измерения не менее чем в трех точках по длине стыка
Толщина подкладки в замковом соединении	S_3	То же
Угол скоса поверхности соединяемого элемента	ψ	Угломер или универсальный шаблон. Измерение в одной точке
Отклонение торца разделки (трубы) от перпендикуляра к образующей трубы	f	Угольник и щуп (отвес и линейка или щуп). Измерения не менее чем в трех плоскостях в зоне максимального смещения

Продолжение табл. 2.1

Контролируемый параметр	Условное обозначение параметра	Средства и условия выполнения измерений
Высота присадочного выступа	h_0	Штангенциркуль. Измерения в двух взаимно-перпендикулярных плоскостях (4 точки)
Длина расточки (раздачи) труб по внутреннему диаметру	l_p	То же
Угол выхода резца (калибра)	γ	Шаблон или универсальный угломер. Измерение в одной точке
Диаметр расточки	D_p	Штангенциркуль. Измерения в двух взаимно-перпендикулярных плоскостях (4 точки)
Номинальная толщина стенки в месте расточки	S_p	Штангенциркуль. Измерения не менее чем в трех равноудаленных точках
Ширина подкладной пластины	B_n	Штангенциркуль. Измерения не менее чем в трех точках вдоль пластины
Толщина подкладной пластины	S_n	То же
Ширина подкладного кольца	B_k	Штангенциркуль. Измерения не менее чем в трех точках по периметру кольца
Толщина подкладного кольца	S_k	То же
Притупление подкладного кольца	c_k	»
Диаметр расплавляемого кольца (вставки)	$D_k (D_{вк})$	Штангенциркуль. Измерения в двух взаимно-перпендикулярных плоскостях (4 точки)
Толщина расплавляемого кольца (вставки)	A	Штангенциркуль. Измерения не менее чем в трех равноудаленных точках по периметру кольца
Ширина расплавляемого кольца (вставки)	$B_k (B_{вк})$	То же

Контролируемый параметр	Условное обозначение параметра	Средства и условия выполнения измерений
Диаметр отверстия в корпусе (трубе)	d	Штангенциркуль. Измерения в двух взаимно-перпендикулярных плоскостях (4 точки)
Параметр шероховатости очищенной поверхности	Ra (Rz)	Профилограф-профилометр, образцы сравнения шероховатости

- смещений кромок собранных деталей;
- перекрытия деталей в нахлесточном соединении;
- размеров (длина, высота) прихваток и их расположения по длине (периметру) соединения (если размеры заданы в технической документации);

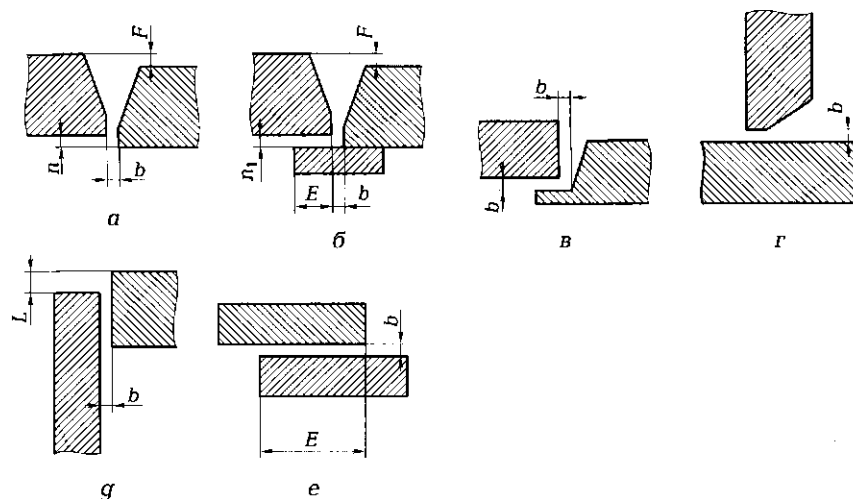


Рис. 2.3. Размеры, контролируемые при сборке под сварку соединений разных типов:

a – стыкового; b – стыкового с остающейся подкладной пластиной (кольцом); b – стыкового замкового; $г$ – таврового; $д$ – углового; $е$ – нахлесточного; b – зазор; F , n – смещение кромок деталей соответственно с лицевой и обратной стороны соединения; n_1 – зазор между подкладной пластиной (кольцом) и обратной поверхностью детали; E – ширина области перекрытия деталей в нахлесточном соединении; L – смещение привариваемой детали в угловом соединении

- зазора в замке расплавляемой проволоочной вставки;
- несоосности штуцера и отверстия в корпусе (трубе);
- отклонения осей в угловых соединениях труб;
- размеров узла, собранного под сварку.

Контролируемые геометрические параметры, средства и условия выполнения измерений при сборке деталей под сварку приведены в табл. 2.2.

Визуальному и измерительному контролю на стадиях подготовки и сборки деталей под сварку подлежат не менее 20 % деталей и соединений. При выявлении отклонений от требований рабочих

Таблица 2.2. Контролируемые геометрические параметры, средства и условия выполнения измерений при сборке деталей под сварку

Контролируемый параметр	Условное обозначение параметра	Средства и условия выполнения измерений
Зазор в соединении (рис. 2.3, а—е)	b	Щуп или универсальный шаблон
Специальный зазор	b_1	Щуп
Смещение кромок деталей с обратной стороны соединения (см. рис. 2.3, а)	n	Линейка и щуп
Смещение кромок деталей с лицевой стороны соединения (см. рис. 2.3, а, б)	F	То же
Зазор между подкладной пластиной (кольцом) и обратной поверхностью детали (см. рис. 2.3, б)	n	Универсальный или специальный шаблон. Измерения не менее чем в трех точках по длине (периметру) соединения
Смещение привариваемой детали в угловом соединении (см. рис. 2.3, г)	L	Штангенциркуль или линейка. Измерение не менее чем в трех точках по длине соединения
Ширина области перекрытия деталей в нахлесточном соединении (см. рис. 2.3, б, е)	E	Линейка. Измерение не менее чем в двух точках по длине соединения

Окончание табл. 2.2

Контролируемый параметр	Условное обозначение параметра	Средства и условия выполнения измерений
Смещение проволочной вставки относительно обратной стороны детали	L_1	Штангенциркуль, шаблон или щуп. Измерение выполняется после сборки деталей
Зазор в замке расплавляемого кольца (вставки) (см. рис. 2.3, в)	b	Универсальный шаблон или щуп. Измерение выполняется после сборки деталей
Расстояние от приваренного элемента крепления до скоса кромки	C	Линейка. Измерению подлежит каждый элемент крепления
Катет углового шва	K	Линейка и щуп, штангенциркуль, шаблон. Измерению подлежит каждый шов
Длина прихватки	$l_{п}$	Линейка и штангенциркуль. Измерение каждой прихватки
Высота прихватки	$h_{п}$	Штангенциркуль. Измерение каждой прихватки
Расстояние между прихватками	$L_{п}$	Линейка. Измерение выполняется в случае, когда расстояние между прихватками установлено в технической документации
Глубина проникновения штуцера во внутреннюю полость	C_1	Специальный шаблон

чертежей и (или) производственно-технологической документации, которые могут привести к снижению качества сварных соединений, объем выборочного контроля для группы однотипных деталей (соединений) должен быть увеличен вдвое. Если при повторном контроле также будут выявлены отклонения, то последующий контроль должен быть полным. забракованные детали подлежат исправлению. Собранные под сварку соединения деталей, забракованные при контроле, подлежат разборке с последующей повторной сборкой после устранения причин, вызвавших их первоначальную некачественную сборку.

Визуальный контроль удаления металла, подвергнутого тепловому воздействию при раскрое термической резкой (газовая, воздушно-дуговая, газоплазменная, плазменная и др.), проводится для каждой детали. На кромках деталей не должно быть следов резки (для деталей из низкоуглеродистых, марганцовистых и кремнемарганцовистых сталей) и следов разметки (кернения), выполненной на лицевой поверхности деталей после резки.

Измерительный контроль зазора и смещения кромок в соединениях следует выполнять в нескольких точках вдоль шва, удаленных друг от друга не более чем на 1 м, но не менее чем в трех равноудаленных точках. Оценку возможного смещения кромок l_1 (см. рис. 2.3, б) с обратной стороны соединения при отсутствии доступа к ней следует проводить по их смещению F с лицевой стороны соединения.

Визуальному контролю подлежат все прихватки в соединении, а измерительному — те, размеры которых вызывают сомнения по результатам визуального контроля.

Смещение осей собранных под сварку цилиндрических деталей измеряется в двух-трех плоскостях (в зоне их максимального отклонения, выявленного при визуальном контроле) на расстоянии 200 мм от центра соединения.

Послойный визуальный контроль в процессе сварки многослойных швов выполняется в целях выявления недопустимых поверхностных дефектов (трещины, поры, включения, прожоги, свищи, усадочные раковины, несплавления, наплывы) в каждом слое (валике) шва. Выявленные при контроле дефекты подлежат исправлению перед началом сварки последующего слоя (валика) шва.

Визуальный и измерительный контроль сварных соединений выполняют в целях подтверждения их соответствия требованиям производственной и нормативной технической документации.

Визуальный и измерительный контроль исправления дефектных участков сварных соединений выполняют для подтверждения полноты удаления дефекта, проверки соответствия формы и размеров выборки дефектного участка и качества шва при заполнении выборки требованиям производственно-технологической и нормативной технической документации.

Визуальный и измерительный контроль сварных соединений, подлежащих термической обработке, производят до и после ее осуществления. Если контролируемый узел подлежит полной термической обработке (нормализации или закалке с последующим отпуском), то контроль выполняют по ее завершении.

Визуальный и измерительный контроль сварных соединений, подлежащих механической обработке с удалением выпуклости сварного шва, производят до и после соответствующих операций.

С поверхности сварных соединений перед измерительным контролем удаляют влагу, шлак, брызги металла, ржавчину и другие загрязнения, препятствующие проведению контроля. Измерения выполняют после визуального контроля.

Измерения деталей, подготовленных под сварку, производят до их сборки.

При визуальном и измерительном контроле сварных соединений контролируемая зона должна включать в себя поверхность металла шва и примыкающие к нему участки основного металла по обе стороны шва шириной не менее:

- 5 мм — для стыковых соединений, выполненных дуговой и контактной сваркой оплавлением деталей толщиной до 5 мм включительно;
- толщины деталей (5... 20 мм) — для стыковых соединений, полученных дуговой и электронно-лучевой сваркой, а также контактной сваркой оплавлением;
- 20 мм — для стыковых соединений, выполненных дуговой и контактной сваркой оплавлением при толщине деталей более 20 мм, а также стыковых и угловых соединений, полученных газовой сваркой, независимо от толщины деталей и при ремонте дефектных участков в сварных соединениях;
- 5 мм — для угловых, тавровых, торцевых и нахлесточных сварных соединений, выполненных дуговой сваркой, независимо от толщины деталей;
- 50 мм — для сварных соединений, выполненных электрошлаковой сваркой, независимо от толщины деталей.

Дефекты, выявленные при визуальном и измерительном контроле, должны быть устранены до осуществления следующей технологической операции или приемки объекта. Дефекты необходимо исправлять в соответствии с требованиями производственно-технологической документации. Если обнаруженные дефекты не препятствуют дальнейшему применению других видов (методов) неразрушающего контроля, то эти дефекты можно устранить по завершении контроля.

У готового сварного соединения визуально следует контролировать:

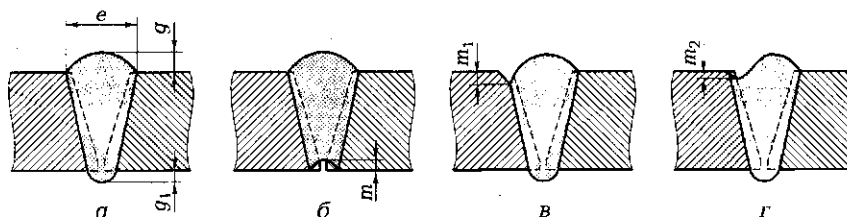


Рис. 2.4. Геометрические параметры (а) сварных швов и их дефектов (б–г), подлежащие измерительному контролю:
 e — ширина шва; g , g_1 — выпуклость его лицевой и обратной стороны соответственно; m — вогнутость корня шва; m_1 — глубина подреза зоны сплавления; m_2 — глубина впадины

- отсутствие (наличие) поверхностных дефектов;
- качество очистки металла после удаления временных технологических креплений;
- качество очистки поверхности сварного шва и прилегающих участков основного металла для последующего контроля неразрушающими методами, если таковой предусмотрен;
- наличие маркировки (клейма) шва и правильность ее выполнения.

У готового сварного соединения измерительному контролю подлежат:

- размеры поверхностных дефектов (поры, включения и др.), выявленных при визуальном контроле;
- высота и ширина шва, а также вогнутость и выпуклость обратной стороны шва в случае доступности этой стороны для контроля;
- глубина впадин между валиками;
- глубина и длина подрезов зоны сплавления;
- катет углового шва (таврового соединения).

Геометрические параметры сварных швов и их дефектов представлены на рис. 2.4, а в табл. 2.3 приведены также средства и условия выполнения их измерений.

Измерительный контроль геометрических параметров сварного соединения (размеры элементов сварных швов, взаимное расположение осей или поверхностей деталей, глубина впадин между валиками швов, выпуклость и вогнутость корня односторонних

Таблица 2.3. Геометрические параметры сварных швов и их дефектов, средства и условия выполнения их измерений

Контролируемый параметр	Условное обозначение параметра	Средства и условия выполнения измерений
Ширина шва (рис. 2.4, а)	e	Штангенциркуль или универсальный шаблон
Выпуклость лицевой стороны шва	g	То же
Выпуклость обратной стороны шва	g_1	»
Вогнутость корня шва (рис. 2.4, б)	m	Штангенциркуль, в том числе модернизированный. Измерения в 2—3 точках в зоне максимальной величины
Глубина подреза зоны сплавления (рис. 2.4, в)	m_1	Штангенциркуль, в том числе модернизированный. Приспособление для измерения глубины подрезов
Катет углового шва	K	Штангенциркуль или шаблон
Глубина впадины (рис. 2.4, г)	m_2	Штангенциркуль, в том числе модернизированный. Измерения не менее чем в четырех точках по длине шва
Глубина впадин между валиками	Δ	То же
Размеры (диаметр, длина, ширина) одиночных несплошностей	d_g, l_g, b_g	Измерительная лупа. Измерению подлежит каждая несплошность

швов и т.д.) следует производить на участках, указанных в рабочих чертежах, а также там, где соответствие указанных показателей допустимым значениям вызывает сомнение по результатам визуального контроля.

При контроле стыковых сварных соединений труб наружным диаметром до 89 мм включительно с числом однотипных соединений в конструкции более 50 допускается измерять размеры шва у 10... 20 % соединений в одной-двух плоскостях при условии, что при визуальном контроле, которому подвергали все соединения,

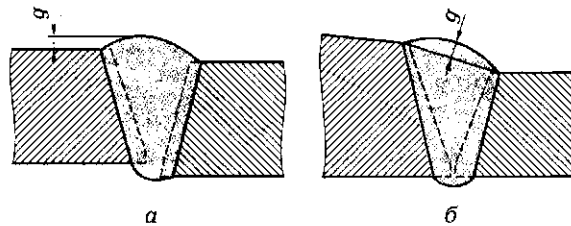


Рис. 2.5. Измерение выпуклости g стыкового шва при разном уровне лицевых поверхностей деталей, вызванном их смещением при сборке соединения под сварку (а) и неодинаковой толщиной деталей (б)

не возникло предположений о возможном отклонении размеров (ширина, выпуклость) шва от допустимых значений.

Измерение глубины впадин между валиками при условии, что валики отличаются друг от друга по высоте, выполняют относительно того из них, который имеет меньшую высоту.

Выпуклость (вогнутость) стыкового шва оценивается по максимальной высоте (глубине) шва по отношению к лицевой поверхности деталей. В том случае, когда уровни поверхностей деталей одинаковой толщины в сварном соединении не совпадают, измерения следует производить относительно той поверхности, которая расположена выше (рис. 2.5, а).

Если несовпадение уровней лицевых поверхностей деталей связано с их разной толщиной, то оценку выпуклости (вогнутости) поверхности шва выполняют относительно линии, соединяющей края поверхности шва в одном сечении (рис. 2.5, б). Выпук-

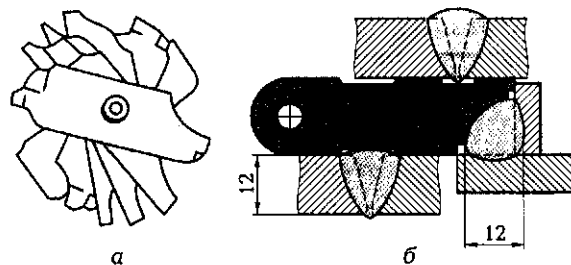


Рис. 2.6. Универсальный шаблон для контроля угловых швов (а) и специальный шаблон для контроля сварных швов (б)

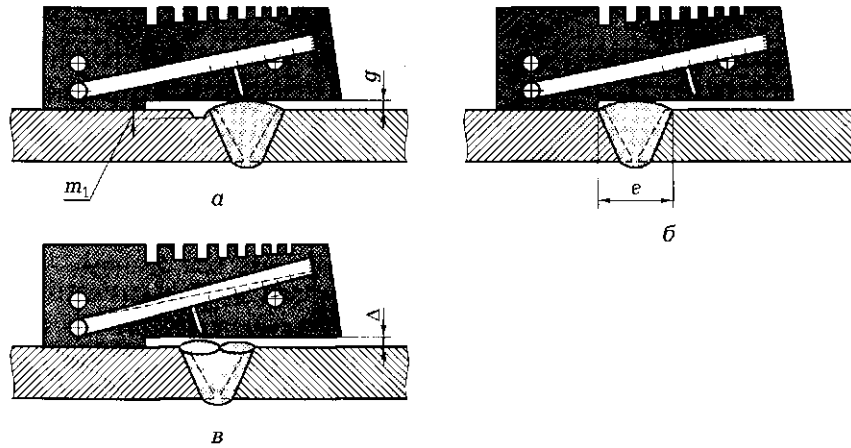


Рис. 2.7. Измерение с помощью шаблона УШС геометрических параметров сварного шва:
 а — выпуклости шва g и глубины подреза m_1 зоны сплавления;
 б — ширины шва e ; в — глубины впадины Δ между валиками

лость (вогнутость) углового и стыкового швов определяется универсальными или специальными шаблонами (рис. 2.6, 2.7).

Выпуклость (вогнутость) шва с обратной стороны оценивается по максимальной высоте (глубине) поверхности шва относительно поверхности деталей (рис. 2.8).

Отклонение от перпендикулярности наружной поверхности (оси) штуцера по отношению к корпусу (трубе) определяется в двух взаимно-перпендикулярных сечениях. Измерения следует выполнять на участках, угловые и линейные размеры которых вызывают сомнение по результатам визуального контроля.

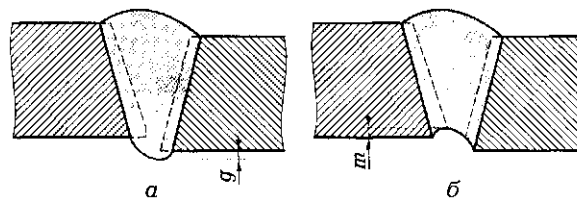


Рис. 2.8. Измерение выпуклости g_1 (а) и вогнутости m шва (б) с обратной стороны

При ремонте дефектных участков необходимо контролировать визуально:

- полноту удаления дефекта, выявленного при визуальном контроле и другими методами неразрушающего контроля;
- размеры выборки дефектного участка;
- форму разделки кромок в зоне выборки;
- чистоту (отсутствие визуально наблюдаемых загрязнений, пыли, продуктов коррозии, масла и т. п.) поверхности выборки и прилегающих к ней поверхностей;
- ширину зоны очистки (механическим способом) поверхностей металла, прилегающих к кромкам выборки;
- наличие дефектов (трещины, поры, включения, скопления пор и включений, свищи, прожоги, наплывы, усадочные раковины, подрезы, непровары, брызги расплавленного металла и др.) на поверхности ремонтного шва и на прилегающих к выборке участках металла.

При ремонте дефектных участков в материале и сварных соединениях необходимо контролировать измерением:

- размеры выборки дефектного участка;
- геометрические параметры разделки кромок выборки (угол скоса, толщина металлической перемычки при исправлении трещин и т. п.);
- ширину зоны очистки (механическим способом) участков металла, прилегающих к кромкам выборки;
- размеры выявленных при визуальном контроле дефектов на поверхности ремонтного шва и прилегающих к нему участках металла;
- шероховатость поверхностей выборки и прилегающих участков металла в зоне их зачистки (перед выполнением ремонтного шва), а также поверхностей металла перед проведением последующего контроля неразрушающими методами.

2.3. МЕТОДЫ ПРЕДОТВРАЩЕНИЯ ОБРАЗОВАНИЯ ДЕФЕКТОВ ФОРМЫ ШВА

Во многих случаях, как показывает практика, не изменяя режима сварки, глубину проплавления можно существенно увели-

чить за счет введения в металл поверхностно-активных компонентов. Особенно просто это осуществить при сварке в окислительной среде или при использовании окислительных флюсов и электродных покрытий. В случае когда введение кислорода нежелательно или недопустимо, можно применять и другие дополнительные компоненты (например, редкоземельные элементы, Se и Te).

При сварке тонколистового металла в окислительной среде, когда возникает опасность образования прожогов, в сварочную ванну необходимо вводить компоненты, обладающие повышенным химическим сродством к кислороду. Это приводит к снижению содержания свободного кислорода в металле, вследствие чего влияние кислорода на поверхностное натяжение расплава стали уменьшается.

За счет снижения поверхностного натяжения расплавленного металла или его межфазного натяжения на границе со шлаком можно добиться уменьшения выпуклости шва и получить плавный переход от основного металла к наплавленному, что исключит образование концентраторов напряжений в сварном соединении.

Заметно снизить межфазное натяжение можно посредством введения в шлак оксидов железа и марганца. Кроме того, если в шлаке содержится мало FeO и MnO, на межфазное натяжение на границе расплавленного металла и шлака можно воздействовать, изменяя полярность сварочного тока. При сварке на токе прямой полярности межфазное натяжение будет выше, чем при сварке на токе обратной полярности.

Анализ причин образования подрезов при сварке позволяет сделать вывод о том, что уменьшить вероятность возникновения этих дефектов можно снижением поверхностного натяжения расплавленного металла сварочной ванны или увеличением продолжительности ее существования за счет предварительного подогрева свариваемых деталей или повышения силы тока шунтирования при введении в шлак дополнительного неплавящегося вещества.

Поскольку образование подрезов связано с растеканием расплава по поверхности твердого металла, то на их появление влияют также гидродинамические условия в сварочной ванне. Поэтому воздействие на дугу магнитных полей различных видов с помощью комбинированного электрода позволит предотвратить возникновение подрезов. Улучшить условия для растекания расплавленного металла можно удалением оксидных пленок с кромок

основного металла или созданием определенного рельефа на кромках. Скорость растекания металла увеличивается при снижении вязкости металла и шлака, повышении их температуры, а также введении в них компонентов, снижающих вязкость. Этим достигается высокая вероятность исключения подрезов. Однако необходимо учитывать, как эти компоненты влияют на поверхностное натяжение металла, и помнить о том, что чрезмерное снижение вязкости шлака может нарушить его защитную функцию.

КОНТРОЛЬНЫЕ ВОПРОСЫ

1. В чем заключается контроль исходных материалов?
2. Какие параметры контролируют в процессе сварки?
3. Какова цель внешнего осмотра?
4. Какие дефекты выявляются внешним осмотром?
5. Что представляют собой эталоны сварных швов?
6. Какие приспособления и инструменты применяют для внешнего осмотра?

МЕТОДЫ ВЫЯВЛЕНИЯ ВНУТРЕННИХ ДЕФЕКТОВ СВАРНЫХ СОЕДИНЕНИЙ

3.1. РАДИАЦИОННАЯ ДЕФЕКТΟΣКОПИЯ

3.1.1. ФИЗИЧЕСКИЕ ОСНОВЫ РАДИАЦИОННОЙ ДЕФЕКТΟΣКОПИИ

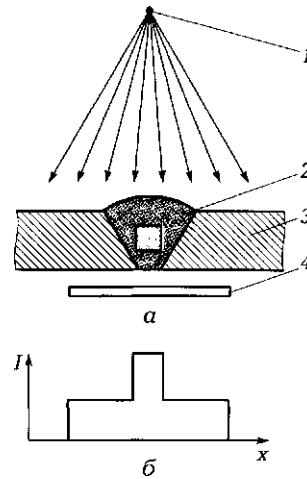
Выявление внутренних дефектов основано на способности рентгеновских лучей и гамма-излучения проникать через различные материалы и поглощаться в них в разной степени в зависимости от толщины и вида материала, а также энергии излучения.

Для обнаружения внутренних дефектов в сварных швах по одну сторону контролируемого сварного соединения 3 (рис. 3.1, а) устанавливают источник 1 излучения — рентгеновскую трубку или радиоактивный изотоп, а по другую — детектор 4, регистрирующий излучение, прошедшее через дефект 2. В качестве детектора могут быть применены рентгеновская пленка, электронно-оптический преобразователь, ксерорадиографическая пластина, фотобумага и т.д. Излучение от источника, пройдя через сварное соединение, содержащее внутренний дефект, на дефектном и бездефектном участках будет поглощаться по-разному и поступать в детектор с неодинаковой интенсивностью.

При прохождении через дефектные участки, содержащие газ или неметаллические включения, излучение ослабляется меньше, чем в сплошном металле. Разность интенсивностей будет зарегистрирована детектором. Например, на уровне дефектного участка, где интенсивность I прошедшего излучения наибольшая (рис. 3.1, б), пленка потемнеет сильнее.

Применение рентгеновской пленки лежит в основе радиографического метода дефектоскопии — наиболее распространенного из всех известных методов радиационного контроля. Не всегда и не при любых условиях на пленке могут быть обнаружены все возможные дефекты, находящиеся внутри просвечиваемого

Рис. 3.1. Схема просвечивания сварного соединения (а) и распределение интенсивности излучения I (б), прошедшего через него:
 1 — источник излучения; 2 — дефект; 3 — контролируемое соединение; 4 — детектор



объекта. Существуют минимальные размеры выявляемых дефектов, характеризующие предельную чувствительность метода.

В радиографии оперируют двумя видами чувствительности. В соответствии с ГОСТ 7512—82 *абсолютная* чувствительность определяется минимальным размером выявляемого дефекта или эталона чувствительности в направлении просвечивания. *Относительная* чувствительность характеризуется отношением минимального размера ΔS выявляемого дефекта в направлении просвечивания к толщине S контролируемого соединения и выражается в процентах:

$$W = (\Delta S/S)100.$$

Чувствительность радиографического метода контроля зависит от энергии первичного и рассеянного излучения, плотности и толщины просвечиваемого материала, формы и месторасположения дефекта, фокусного расстояния, размера и фокусного пятна рентгеновской трубки и типа рентгеновской пленки.

Ввиду сложности процесса ослабления энергии рентгеновских лучей и γ -излучения при их прохождении через контролируемый металл и многообразия факторов, от которых зависит чувствительность метода, учесть одновременное воздействие этих факторов не представляется возможным. Целесообразно оценить влияние каждого из них на чувствительность метода выявления дефектов.

Энергия излучения. Влияние энергии рентгеновских лучей и γ -излучения на относительную чувствительность радиографического метода иллюстрирует рис. 3.2. Как видно из графиков, чувствительность при контроле стали одинаковой толщины тем выше, чем меньше энергия излучения.

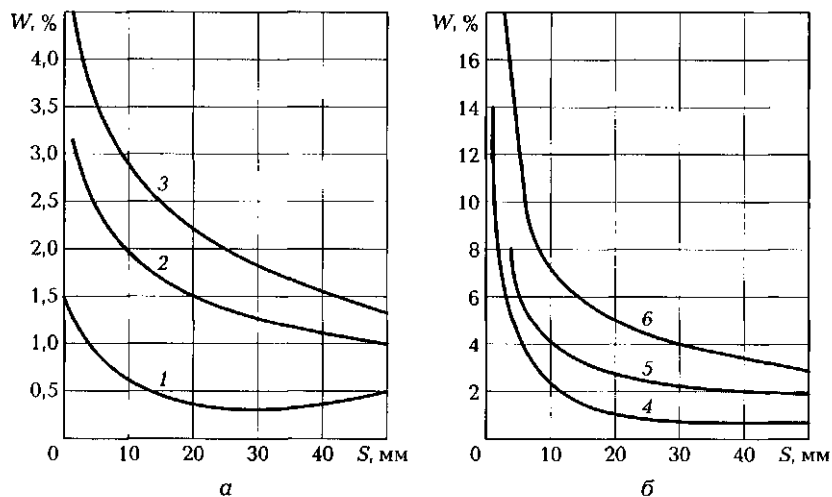


Рис. 3.2. Зависимость относительной чувствительности W радиографического метода контроля от толщины S стали при разных напряжениях U на рентгеновской трубке аппарата РУП-150-10 и толщине регистрирующей пленки РТ-1 $S_n = 750$ мм (а) и разных энергиях E γ -излучения радиоактивных изотопов для случая $S_n = 500$ мм (б):
 1, 2, 3 – $U = 80, 120$ и 140 кВ соответственно; 4 – $E = 0,3$ МэВ (^{192}Ir); 5 – $E = 0,5$ МэВ (^{137}Cs); 6 – $E = 1,17$ МэВ (^{60}Co)

Рассеянное первичное излучение по сравнению с нерассеянным снижает качество снимка (контрастность, четкость изображения) и чувствительность метода. При отсутствии рассеяния изображение дефекта на пленке имеет четкие границы (рис. 3.3, а). Однако почти всегда происходит рассеяние излучения, размывающее границы изображения (рис. 3.3, б). Вследствие этого дефекты малого размера становятся трудноразличимыми и часто не могут быть выявлены вообще.

Рассеяние излучения всегда сильнее в толстом слое материала, чем в тонком (рис. 3.3, в). Поэтому чувствительность метода значительно снижается при увеличении толщины просвечиваемого материала. Полностью устранить рассеяние излучения нельзя, но его можно уменьшить применением специальных фильтров, представляющих собой тонкий слой оловянной (0,025 мм) или свинцовой (0,075...0,15 мм) фольги. Такие фильтры устанавливают либо между источником излучения и контролируемым объектом, либо

между пленкой и объектом. Рассеяние можно уменьшить, сократив площадь облучаемой поверхности, что достигается с помощью диафрагмы, помещаемой у источника излучения, или свинцовой маски с отверстием, устанавливаемой над просвечиваемым объектом. Рассеяние снижается, если увеличить расстояние от контролируемого объекта до пленки.

Толщина материала. Рассмотрим влияние толщины контролируемого материала на чувствительность радиографического метода.

При контроле материалов толщиной до 3 мм «мягкие» составляющие излучения ослабляются незначительно, что способствует снижению четкости изображения дефекта и чувствительности метода.

С увеличением толщины материала убывает эффективный коэффициент ослабления излучения. «Мягкие» составляющие излучения ослабляются сильнее, чем жесткие, и в последующие слои поступает излучение, частично отфильтрованное в предыдущих слоях. По мере прохождения через вещество излучение становится все более жестким, и одновременно с этим замедляется убывание эффективного коэффициента ослабления — он приближается к постоянному значению. Снижение чувствительности при сравнительно большой толщине материала обусловлено рассеянием излучения. В конечном итоге именно этот эффект ограничивает применимость данного метода значениями толщины материалов, составляющими 100...150 мм.

Форма дефектов и их ориентация в шве. Дефекты (непровары), имеющие прямолинейные грани, ориентированные параллельно направлению распространения излучения, выявляются

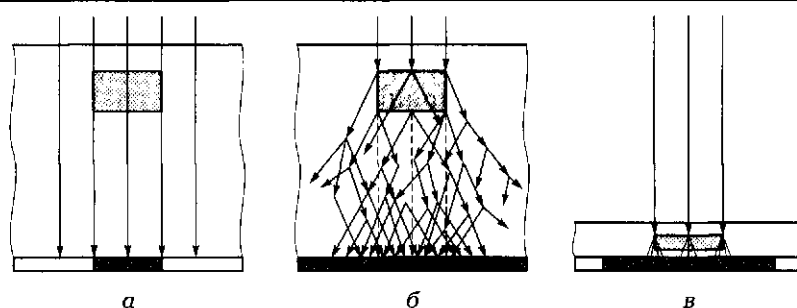


Рис. 3.3. Четкость изображения при отсутствии рассеяния излучения в толстых деталях (а) и наличии рассеяния в толстых (б) и тонких (в) деталях

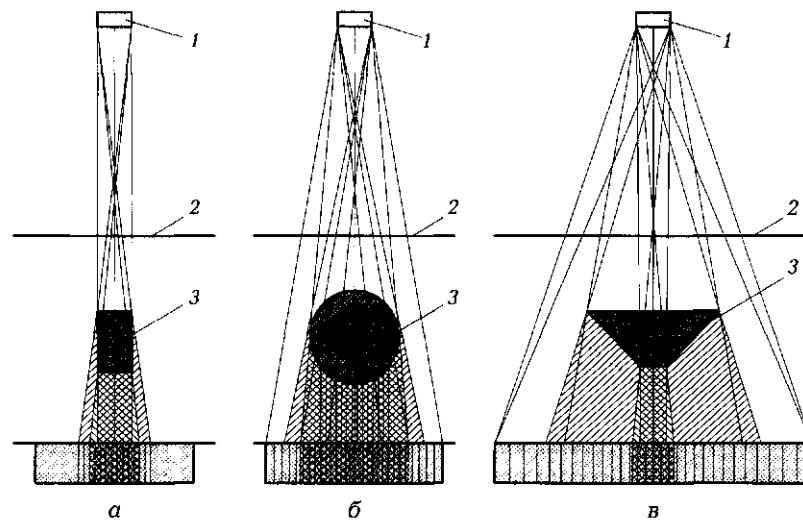


Рис. 3.4. Четкость изображения дефектов, имеющих сечение прямоугольной (а), круглой (б) и трапециевидальной (в) формы:

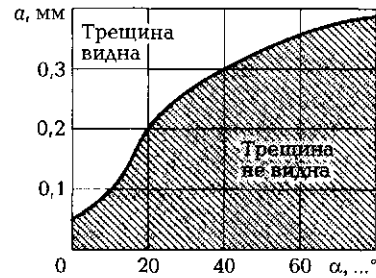
1 — источник излучения; 2 — усиливающий экран; 3 — дефект

более четко вследствие высокой резкости изображения их границ (рис. 3.4, а) в отличие от дефектов шаровой формы, таких, как поры (рис. 3.4, б) цилиндрической (шлаковые включения) или другой формы (рис. 3.4, в). Действительно, непровар имеет постоянную высоту в направлении распространения излучения, тогда как высота других дефектов изменяется в этом направлении, и поэтому оптическая плотность изображения таких дефектов равномерно снижается от максимума, определяемого их поперечными размерами, до оптической плотности всего поля пленки. Вследствие этого изображение становится нерезким, и контрастность снимка, воспринимаемая глазом, значительно ухудшается.

Наилучшие условия для выявления дефекта реализуются при прохождении излучения вдоль него, т. е. когда угол α (рис. 3.5) равен нулю. Если дефект расположен под некоторым углом к направлению распространения излучения, то оно проходит не всю высоту, а только определенную ее часть. Чувствительность просвечивания при этом зависит от ширины a дефекта.

На практике часто встречаются дефекты, ширина которых незначительна при довольно большой высоте. В данном случае

Рис. 3.5. Возможность выявления трещины шириной a и длиной b мм в зависимости от угла α ее отклонения от направления распространения излучения



проекция дефекта не будет видна на пленке из-за малой разницы в оптической плотности изображения дефектного и бездефектного участков. К подобным дефектам относятся, например, трещины, непровары и несплавления кромок. Вероятность их выявления очень мала (35...40%). Расслоения в прокатанных листах, расположенные параллельно их поверхности, как правило, не выявляются просвечиванием. Плохо обнаруживаются несплавления по катетам швов в тавровых, угловых и нахлесточных соединениях.

Фокусное расстояние. При увеличении фокусного расстояния рентгеновской трубки (рис. 3.6), как и при уменьшении энергии излучения, оно ставится более мягким, вследствие чего повышается чувствительность контроля. Следует отметить, что продолжительность просвечивания t связана с фокусным расстоянием F следующим соотношением:

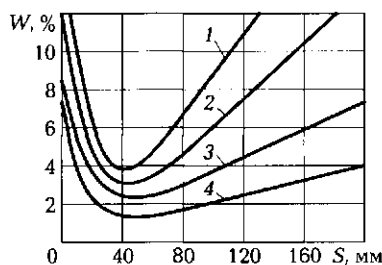


Рис. 3.6. Влияние толщины S просвечиваемой стали и фокусного расстояния F рентгеновской трубки (материал анода — ^{60}Co) на относительную чувствительность W рентгенографического метода:
 1 — $F = 150$ мм; 2 — $F = 300$ мм; 3 — $F = 600$ мм; 4 — $F = 1000$ мм

$$t/t_0 = (F/F_0)^2,$$

где t_0 — продолжительность просвечивания при фокусном расстоянии F_0 .

Согласно приведенному соотношению при увеличении фокусного расстояния существенно возрастает продолжительность просвечивания. Чем меньше фокусное расстояние, тем более четкий рельеф дефекта наблюдается на снимке, меньше область полутени и выше чувствительность контроля.

Применение металлических *усиливающих экранов*, уменьшающих воздействие вторичного излучения, источником которого является сам контролируемый материал, обеспечивает некоторое повышение чувствительности. Рассеянное вторичное излучение снижает резкость и контрастность изображения объекта.

Тип рентгеновской пленки. В зависимости от типа пленки, определяемого размером зерен, чувствительность радиографического метода контроля при прочих равных условиях (энергия излучения, вид и толщина материала) может изменяться от 0,5 (РТ-5) до 3% (РТ-2). Пленки, обеспечивающие повышенную чувствительность, имеют мелкозернистую структуру и требуют более продолжительного экспонирования.

3.1.2. ТЕХНОЛОГИЯ РАДИОГРАФИЧЕСКОГО КОНТРОЛЯ

Радиографический контроль применяется для выявления в сварных соединениях трещин, непроваров, пор, шлаковых, вольфрамовых, оксидных и других включений, прожогов, подрезов, оценки выпуклости и вогнутости корня шва, недоступного для внешнего осмотра.

При радиографическом контроле не могут быть выявлены:

- любые несплошности и включения размером (в направлении просвечивания) менее чувствительности контроля;
- непровары и трещины, плоскость раскрытия которых не совпадает с направлением просвечивания;
- любые несплошности и включения, если их изображения на снимках совпадают с изображениями посторонних деталей, острых углов или резких перепадов толщины просвечиваемого соединения.

Помимо рентгеновского излучения для целей контроля используют γ - и β -излучение. Каждый из перечисленных видов излуче-

ния имеет свою область применения. В частности, рентгенографию, обладающую наибольшей чувствительностью, используют преимущественно в цеховых и реже — в полевых условиях в случаях, когда к чувствительности контроля качества сварных соединений предъявляют наиболее высокие требования. Гаммаграфия доминирует при контроле качества сварных соединений, расположенных в труднодоступных местах, в полевых и монтажных условиях. Бетатронную радиографию применяют преимущественно в цеховых условиях для выявления дефектов сварных соединений большой толщины.

При радиографическом контроле сварных соединений соблюдают определенную последовательность выполнения основных операций:

- выбирают источник излучения, рентгеновскую пленку, схему и режимы просвечивания;
- подготавливают контролируемый объект к просвечиванию;
- просвечивают объект;
- производят фотообработку и расшифровку снимков;
- оформляют результаты контроля.

Выбор источника излучения. Источник излучения выбирают, исходя из технической целесообразности и экономической эффективности его использования и принимая во внимание следующие основные факторы: заданная чувствительность и производительность контроля, плотность и толщина материала контролируемого объекта, а также его конфигурация.

Выбор рентгеновской пленки. Пленку выбирают в соответствии с требуемой производительностью и чувствительностью контроля, а также толщиной и плотностью материала просвечиваемого объекта.

Пленку РТ-1 применяют для контроля сварных соединений преимущественно большой толщины, так как она обладает высокой контрастностью и чувствительностью к излучению. Универсальную экранную пленку РТ-2 используют при просвечивании сварных соединений разной толщины.

Для контроля соединений из алюминиевых сплавов и черных металлов небольшой толщины можно применять высококонтрастную пленку РТ-3 и -4. При дефектоскопии ответственных соединений используют пленку РТ-5. Она обладает весьма высокой контрастностью и позволяет выявлять мелкие дефекты, однако

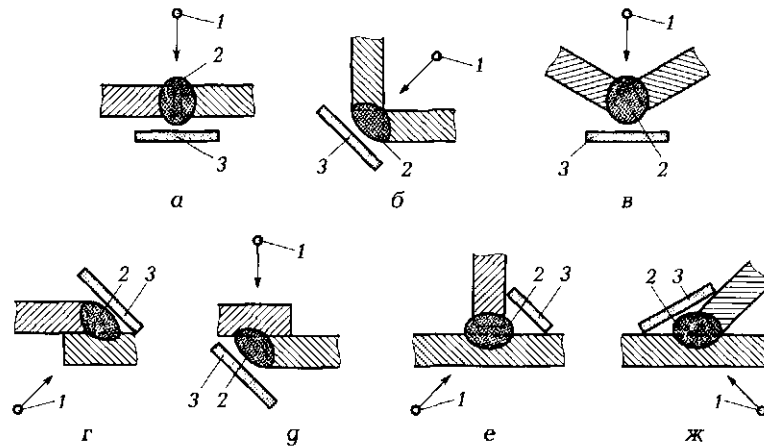


Рис. 3.7. Схемы радиографического контроля стыкового [а), угловых (б, в), нахлесточных (г, д) и тавровых (е, ж) сварных соединений:

1 — источник излучения; 2 — контролируемый участок; 3 — кассета с пленкой

имеет наименьшую чувствительность к излучению, что приводит к увеличению продолжительности экспонирования при контроле. Ориентировочный выбор рентгеновской пленки целесообразно производить по специальным номограммам.

Выбор схемы и режимов просвечивания. Радиографический контроль стыковых, нахлесточных, угловых и тавровых сварных соединений следует выполнять согласно схемам, представленным на рис. 3.7. Если привариваемая стенка имеет ширину, недостаточную для размещения пленки, то при контроле тавровых соединений можно направлять излучение по образующей стенки.

При контроле кольцевых сварных соединений цилиндрических и сферических полых узлов (рис. 3.8) следует отдавать предпочтение схемам просвечивания через одну стенку. При этом рекомендуется осуществлять просвечивание с помощью источника излучения, расположенного внутри контролируемого узла согласно схемам, приведенным на следующих рисунках:

- рис. 3.8, а (панорамное просвечивание) — для узлов диаметром до 2 м независимо от объема контроля и диаметром 2 м и более при 100%-ном контроле;

- рис. 3.8, б — при 100%-ном и выборочном контроле, если применение схемы, представленной на рис. 3.8, а, невозможно;
- рис. 3.8, в — при выборочном контроле узлов диаметром 2 м и более;
- рис. 3.8, г, г — для узлов с внутренним диаметром 10 м и более, когда использование предыдущих схем невозможно.

При контроле через две стенки схема, приведенная на рис. 3.8, е, рекомендуется для просвечивания узлов диаметром до 100 мм, а на рис. 3.8, ж, з — диаметром более 50 мм.

При контроле стыковых сварных соединений в соответствии с рис. 3.8, а—г направление распространения излучения должно совпадать с плоскостью контролируемого сварного соединения. При контроле по этим схемам угловых сварных швов труб, штуцеров и других деталей угол между направлением распространения излучения и плоскостью сварного соединения не должен превышать 45° .

При контроле сварных соединений по схемам, представленным на рис. 3.8, е—з, направление распространения излучения следует выбирать так, чтобы изображения противоположащих участков сварного шва на снимке не накладывались друг на дру-

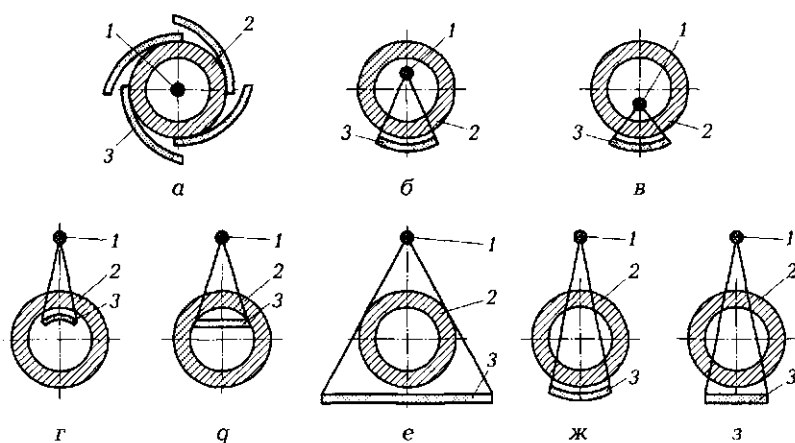


Рис. 3.8. Схемы [а—з] радиографического контроля сварных соединений цилиндрических и сферических полых узлов:
 1 — источник излучения; 2 — контролируемый участок; 3 — кассета с пленкой

га. При этом угол между направлением распространения излучения и плоскостью сварного шва должен составлять $0 \dots 45^\circ$.

При выборе схемы просвечивания и направления распространения излучения необходимо учитывать следующее:

- расстояние от контролируемого сварного соединения до рентгеновской пленки должно быть минимально возможным и в любом случае не более 150 мм;
- угол между направлением распространения излучения и нормалью к рентгеновской пленке должен составлять $0 \dots 45^\circ$;
- непровары и трещины могут быть выявлены лишь в том случае, если угол между плоскостью их раскрытия и направлением просвечивания составляет $0 \dots 10^\circ$, а их ширина — не менее 0,05 мм.

Длина снимков должна обеспечивать перекрытие изображений смежных участков сварных соединений не менее чем на 20 % длины контролируемого участка, если она не превышает 100 мм, и не менее чем на 20 мм, если она составляет более 100 мм.

Для того чтобы снимки обеспечивали получение изображений сварного шва, эталонов чувствительности, маркировочных знаков и околошовных зон, их ширина в случае контроля стыковых и нахлесточных соединений должна составлять не менее 5 мм при толщине свариваемого металла $S < 5$ мм, не менее S , если $S = 5 \dots 20$ мм, и не менее 20 мм при $S > 20$ мм. Для тавровых и угловых соединений ширина снимков определяется в технической документации на их контроль или приемку.

После выбора схемы просвечивания устанавливают фокусное расстояние. При его увеличении несколько повышается чувствительность метода, но возрастает (пропорционально квадрату расстояния) продолжительность просвечивания. Фокусное расстояние, выбираемое в соответствии со схемой просвечивания, толщиной материала и размерами активной части (фокусного пятна) источника излучения, обычно составляет 300...750 мм.

Продолжительность экспонирования и длина контролируемого участка при использовании приведенных схем контроля должны быть такими, чтобы:

- оптическая плотность изображений контролируемого участка шва, околошовной зоны и эталонов чувствительности составляла 1,5...3,0;
- оптическая плотность изображения любого участка сварного шва на пленке составляла не менее 0,4...0,6 оптичес-

кой плотности изображения эталона чувствительности в зависимости от коэффициента контрастности пленки, причем нигде не была ниже 1,5;

- искажение размеров изображений дефектов на краях пленки по сравнению с ее центром не превышало 10 % для прямолинейных и 25 % для криволинейных участков деталей.

Экспозиция для рентгеновского излучения выражается как произведение силы тока рентгеновской трубки на время, для γ -излучения — как произведение активности источника излучения, выраженной в γ -эквиваленте радия, на время.

Продолжительность просвечивания сварных соединений подбирают по номограммам, а уточняют с помощью пробных снимков. Номограммы составлены для разных типов пленки, видов источников излучения и их фокусных расстояний.

Подготовка контролируемого объекта к просвечиванию. Перед контролем сварное соединение должно быть тщательно осмотрено и при необходимости очищено от шлака и других загрязнений. Наружные дефекты необходимо удалить, так как их изображение на снимках может затемнить изображение внутренних дефектов. Сварное соединение разбивают на участки контроля, которые маркируют, чтобы после просвечивания можно было точно указать расположение выявленных внутренних дефектов.

Кассеты и помещаемые рентгеновские пленки должны маркироваться в том же порядке, что и соответствующие участки контроля. Заряженную кассету укрепляют на сварном соединении, а эталон чувствительности устанавливают со стороны источника излучения. В случаях когда его невозможно установить таким образом, например при просвечивании труб через две стенки, разрешается располагать эталон со стороны детектора (кассеты с пленкой).

Просвечивание сварного соединения. После выполнения перечисленных операций и обеспечения безопасных условий работы приступают к просвечиванию сварного соединения. При этом источник излучения необходимо установить так, чтобы во время просвечивания он не мог вибрировать или смещаться, иначе изображение на пленке окажется размытым. По окончании просвечивания кассеты с пленкой снимают и экспонированную пленку подвергают фотообработке.

Фотообработка снимков. Процесс фотообработки пленки включает в себя следующие операции: проявление, промежуточная промывка, фиксирование изображения, промывка в непро-

точной воде, окончательная промывка и сушка пленки. При проявлении происходит восстановление металлического серебра из кристаллов его бромида.

Пленку обрабатывают в проявителе. Продолжительность процесса указана на упаковках пленки и проявителя. Затем пленку ополаскивают в кювете с водой. Такая промежуточная промывка предотвращает попадание проявителя в фиксирующий раствор. В фиксаже растворяются непроявленные зерна бромида серебра, а восстановленное металлическое серебро не претерпевает изменений.

Далее пленку промывают в непроточной воде (с последующим извлечением и сбором серебра) и в ванне с проточной водой в течение 20...30 мин для удаления оставшихся после фиксирования химических реактивов. По завершении промывки пленку сушат в течение 3...4 ч при температуре, не превышающей 35 °С.

Расшифровка снимков. Задача расшифровщика заключается в выявлении дефектов, а также установлении их видов и размеров. При определении размеров изображений дефектов до 1,5 мм рекомендуется применять измерительную лупу (ГОСТ 25706—83), а более 1,5 мм — прозрачную измерительную линейку. При расшифровке снимков необходимо отличить дефекты, вызванные плохим качеством пленки или неправильной фотообработкой, от дефектов контролируемого материала. В сомнительных случаях материал подвергают повторному просвечиванию.

Снимки радиографического контроля, допущенные к расшифровке, должны удовлетворять следующим требованиям ГОСТ 7512—82):

- отсутствие пятен, полос, загрязнений и повреждений эмульсионного слоя, затрудняющих их расшифровку;
- наличие изображений ограничительных меток, маркировочных знаков и эталонов чувствительности.

Для определения относительной чувствительности радиографического метода контроля используют специальные эталоны. Эталон представляет собой пластину с идеальными дефектами, контуры которых резко очерчены. На границе дефектов эталона резко изменяется толщина просвечиваемого материала, в то время как в реальном металле происходит постепенное изменение его толщины на границе дефект — бездефектная зона. Кроме того, реальные дефекты часто рассредоточены и имеют неправильные очертания. Вследствие этого поры или шлаковые включения, диа-

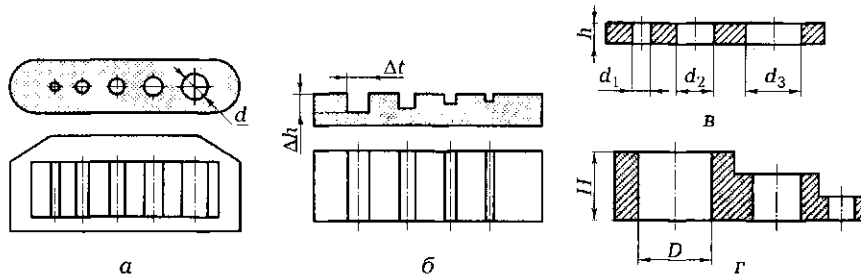


Рис. 3.9. Эталоны чувствительности, применяемые в радиационной дефектоскопии:

a — проволочный; *б* — канавочный; *в* — пластинчатый с отверстиями; *г* — ступенчатый с отверстиями; *h*, *H* — толщина эталонов; *d* — диаметр проволоки, $d = 0,05 \dots 4,0$ мм; d_1-d_3 , D — диаметры отверстий, $d_1 = h$, $d_2 = 2h$, $d_3 = 3h$, $D = H$; Δh , Δt — глубина и ширина канавки, $\Delta h = \Delta t = 0,1 \dots 7,0$ мм

метры которых равны соответственно глубине канавки или диаметру проволоки эталона, могут быть не выявлены несмотря на то, что изображения искусственных дефектов четко видны.

В практике радиационной дефектоскопии применяют несколько типов эталонов чувствительности (рис. 3.9). В Российской Федерации в соответствии с ГОСТ 7512—82 наиболее часто используют проволочные и канавочные эталоны четырех типоразмеров каждый.

Проволочный эталон (рис. 3.9, *a*) представляет собой пластиковый чехол с пятью проволоками разного диаметра. У рядом расположенных проволок диаметры различаются в 1,25 раза. На *канавочном* эталоне (рис. 3.9, *б*) имеется четыре канавки. Глубина соседних канавок различается в 1,39 раза. Оба вида эталонов имеют одинаковую чувствительность; выбор того или иного из них определяется условиями работы и удобством применения.

Материал эталона должен быть аналогичен материалу контролируемого сварного соединения. Эталоны маркируют свинцовыми буквами и цифрами. Буквы обозначают материал, из которого изготовлен эталон, а цифры — его номер.

При документальном оформлении результатов расшифровки снимков определенные по ним размеры следует округлить до ближайших значений из ряда 0,2; 0,3; 0,4; 0,5; 0,6; 0,8; 1,0; 1,2; 1,5; 2,0; 2,5; 3,0 мм или ближайшего целого числа миллиметров, если определенный по снимку размер превышает 3,0 мм.

Оформление результатов контроля. Заключение о качестве сварного соединения должно соответствовать техническим условиям на его изготовление и приемку.

Для сокращенной записи наименований дефектов должны использоваться условные обозначения, приведенные в табл. 3.1.

Таблица 3.1. Условные обозначения дефектов

Вид дефектов	Условное обозначение		Характер дефекта	Условное обозначение	
	Русский алфавит	Латинский алфавит		Русский алфавит	Латинский алфавит
Трещины	Т	Е	Трещина вдоль шва (продольная)	Тв	Еа
			Трещина поперек шва (поперечная)	Тп	Еб
			Трещина разветвленная	Тр	Ес
Непровары	Н	D	Непровар в корне	Нк	Da
			Непровар между валиками	Нв	Db
			Непровар по разделке	Нр	Dc
Поры	П	А	Отдельная пора	П	Aa
			Цепочка	ЦП	Ab
			Скопление	СП	Ac
Шлаковые включения	Ш	В	Отдельное включение	Ш	Va
			Цепочка	ЦШ	Vb
			Скопление	СШ	Vc
Вольфрамовые включения	В	С	Отдельное включение	В	Ca
			Цепочка	ЦВ	Cb
			Скопление	СВ	Cc
Оксидные включения	О	О	—	—	—

Окончание табл. 3.1

Вид дефектов	Условное обозначение		Характер дефекта	Условное обозначение	
	Русский алфавит	Латинский алфавит		Русский алфавит	Латинский алфавит
Вогнутость корня шва	Вгк	Fa	—	—	—
Избыточная выпуклость корня шва	Впк	Fb	—	—	—
Подрез зоны сплавления	Пдр	Fc	—	—	—
Смещение кромок	Скр	Fd	—	—	—

По характеру распределения дефекты объединяют в следующие группы: отдельные дефекты, цепочки и скопления дефектов. К *цепочке* относят не менее трех расположенных на одной линии дефектов, расстояние между которыми не превышает утроенного размера дефекта, а к *скоплению* — не менее трех кучно расположенных дефектов, расстояние между которыми не превышает утроенного размера дефекта. *Размером дефекта* считают наибольший линейный размер его изображения на снимке в миллиметрах. При наличии группы дефектов одного вида, но разных размеров указывают средний или преобладающий размер дефекта в группе, а также общее число дефектов.

При сокращенной записи дефектов после условного обозначения указывают их размеры в миллиметрах:

- для сферических пор, шлаковых и вольфрамовых включений — диаметр;
- для удлиненных пор, шлаковых и вольфрамовых включений — ширину и длину (через знак умножения);
- для цепочек и скоплений пор, оксидных включений, непроваров и трещин — длину.

Изображение пор на рентгенограммах весьма разнообразно, но обычно они выглядят как темные окружности и нерегулярные точки, причем последние часто сгруппированы в скопления.

Темные несимметричные пятна с неровными краями, расположенные в пределах сварного шва или вдоль валика, свидетельствуют о наличии включений шлака.

Непровар в корне сварного шва выглядит как прямая темная линия с ровными краями, расположенная по центру шва.

Несплавление металла сварного шва с основным металлом на рентгенограмме обычно проявляется как темная линия или несколько линий, ориентированных вдоль шва.

По изображению на рентгенограмме вогнутость корня шва аналогична его непровару, но имеет размытые края и большую ширину.

Усадочная канавка в корне шва выглядит как темная, смещенная от центра шва непрямолинейная полоса с неравномерной оптической плотностью.

Подрез имеет вид темной непрямолинейной полосы, проходящей вдоль края сварного шва.

Смещение кромок свариваемых деталей проявляется как заметное различие в оптической плотности изображения по ширине сварного шва.

Местная вогнутость или уменьшение толщины стыкового шва выглядит темнее основного металла, и чем больше отклонение от номинальной толщины шва, тем темнее, по сравнению с основным металлом, на снимке дефектный участок.

Избыточная выпуклость сварного шва выглядит как более светлая область. Для подтверждения того, что выявлен дефект именно этого типа, достаточно визуально осмотреть сварной шов.

На рентгенограмме сварного шва отображаются только те трещины, плоскость раскрытия которых совпадает с направлением просвечивания. Трещина на снимке проявляется в виде линии с изломами, часто очень тонкой и прерывистой. Иногда о наличии трещин свидетельствуют «хвосты» на порах и включениях.

Вольфрамовые включения имеют вид более светлых бесформенных точек.

Оксидные включения, характерные для алюминиевых сплавов, образуются на поверхности сварного шва при дуговой сварке в защитном газе и проявляются в виде небольших более темных бесформенных пятен.

Прожег отображается как темное пятно небольшого размера, окруженное светлым ореолом.

3.1.3. АППАРАТУРА ДЛЯ РЕНТГЕНОВСКОГО КОНТРОЛЯ

Для получения и использования рентгеновского излучения применяют рентгеновские аппараты.

Основными элементами конструкции рентгеновского аппарата являются рентгеновская трубка в защитном кожухе, высоковольтный генератор и пульт управления. Высоковольтный генератор состоит из высоковольтного трансформатора, трансформатора на-

Таблица 3.2. Характеристики рентгеновских аппаратов

Тип аппарата	Напряже- ние на трубке, кВ	Сила тока трубки, мА	Размеры фокусного пятна, мм	Масса аппарата, кг	Толщина просвечи- ваемой стали, мм
<i>Аппараты-моноблоки</i>					
РУП-120-5	50... 120	5	2×2	75	25
РУП-200-5	70... 200	5	2×2	110	50
РУП-400-5	250... 400	5	7*	600	120
РУП-160-10П	50... 160	10	1,3×4,0	60	40
<i>Аппараты кабельного типа</i>					
РУП-100-10	10... 100	10	1×1	200	30
РУП-150-10 (2 трубки)	35... 100	10	5*	670	45
		2	0,3*		
РУП-150-300-10 (3 трубки)	35... 300	10	4×4	1 000	70
		10	5*		
		2	0,3*		
РУП-150/300-01 (4 трубки)	35... 300	2	0,3*	800	70
		10	4×4		
<i>Импульсные аппараты</i>					
РИНА-1Д	100	—	3*	12	10
РИНА-2Д	300	—	3*	15	20
РИНА-3Д	400	—	4*	46	40
МИРА-2Д	200	—	3*	15	20
МИРА-3Д	300	—	4*	25	40

* Диаметр фокусного пятна, мм.

кала трубки и выпрямителя. Пульт управления обычно содержит автотрансформатор, регулятор напряжения и силы тока, измерительные приборы, сигнальную систему и систему управления.

В практике радиационной дефектоскопии широко распространены рентгеновские аппараты с постоянной нагрузкой (подразделяемые на аппараты-моноблоки и аппараты кабельного типа) и импульсные (табл. 3.2).

Аппарат-моноблок, у которого рентгеновская трубка и высоковольтный трансформатор смонтированы в единое устройство — блок-трансформатор, заполняют маслом или газом. Основное требование к таким аппаратам — минимальные габаритные размеры и масса. Для достижения этого поступаются таким важным показателем процесса контроля, как длительность непрерывной работы. В аппаратах-моноблоках обычно применяют наиболее простую схему (рис. 3.10) — полуволновую безвентильную, в которой выпрямителем служит сама рентгеновская трубка 1. На трубку подается ток непосредственно от трансформатора T высокого напряжения. Трубка пропускает ток только в одном направлении в течение первого полупериода, а во втором полупериоде запирается, работая как выпрямитель. Применение подобной схемы сокращает срок службы трубки.

Выпускается типовой ряд аппаратов-моноблоков, снабженных унифицированными пультами управления. К этим аппаратам относятся как портативные, предназначенные для работы в полевых и монтажных условиях (РУП-120-5, РАП-160-6П), так и стационарные высоковольтные (РУП-400-5). Аппараты-моноблоки используют преимущественно тогда, когда требуется удалить излучатель

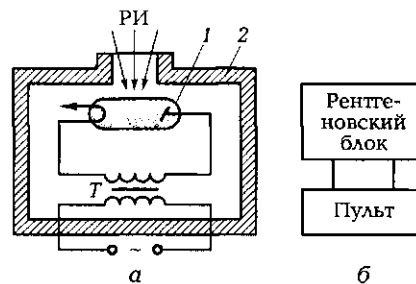


Рис. 3.10. Принципиальная схема (а) и структурная схема (б) рентгеновского аппарата-моноблока:

1 — рентгеновская трубка; 2 — кожух; T — трансформатор; РИ — рентгеновское излучение

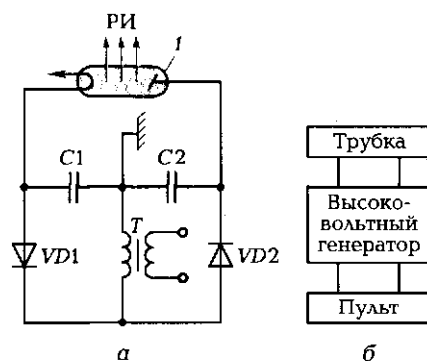


Рис. 3.11. Принципиальная схема (а) и структурная схема (б) рентгеновского аппарата кабельного типа:
 1 – рентгеновская трубка; РИ – рентгеновское излучение;
 VD1, VD2 – выпрямители; C1, C2 – конденсаторы;
 T – трансформатор

от пульта управления на большое расстояние (до 30 м и более) и обеспечить маневренность излучателя. Характерным примером может служить аппарат РАП-160-6П, предназначенный для контроля магистральных трубопроводов. Он создает панорамное поле облучения, что позволяет контролировать кольцевые стыки труб за одну операцию просвечивания при помещении аппарата внутрь трубы.

Аппараты кабельного типа включают в себя самостоятельное генераторное устройство, рентгеновскую трубку и пульт управления. В таких аппаратах, как правило, применяют схему удвоенного напряжения с двумя выпрямителями (рис. 3.11). В течение полупериода с отрицательным напряжением конденсаторы C1 и C2 заряжаются через выпрямители VD1 и VD2 до амплитудного значения. С наступлением положительного полупериода они оказываются включенными последовательно со вторичной обмоткой трансформатора и напряжение на аноде трубки повышается в 2 раза. Выход рентгеновского излучения происходит в течение положительного полупериода.

Аппараты кабельного типа обычно выпускают в передвижном исполнении и используют в цеховых и лабораторных условиях. К аппаратам этого типа относится рентгеновская установка РУП-100-10, рентгеновская трубка которой снабжена легким (массой 6 кг) защитным кожухом. Малая масса блока излучения и возможность установки высоковольтного генератора и пульта управления

на значительном расстоянии (до 10 м) от рентгеновской трубки позволяют применять данный аппарат для контроля труднодоступных участков сварных соединений.

Импульсные аппараты конструктивно выполнены из двух блоков — рентгеновского и блока управления. Конденсатор заряжается через выпрямитель от трансформатора. С помощью электронного ключа конденсатор разряжается на повышающий трансформатор в цепи трубки.

Под действием импульса высокого напряжения в рентгеновской трубке с холодным катодом возникает ток автоэлектронной эмиссии. Вследствие этого происходит разогрев катода, и с его поверхности эмитируются электроны, образуя облако плазмы, которое движется к аноду трубки с постоянной скоростью. В результате высокое напряжение (250...300 кВ) на вторичной обмотке высоковольтного трансформатора оказывается приложенным между передним фронтом движущейся плазмы и анодом рентгеновской трубки. Это обстоятельство приводит к росту силы анодного тока и как следствие к генерации рентгеновского излучения.

Анодом двухэлектродной трубки служит массивный вольфрамовый стержень с наконечником в форме конуса (с углом при вершине 30°), а катодом — вольфрамовый цилиндр с заостренной торцевой кромкой. При работе рентгеновской трубки эмиссия электронов начинается не со всей торцевой поверхности катода, а только из точки с наибольшей напряженностью электрического поля. Поэтому интенсивность излучения распределена неравномерно.

С ростом числа включений трубки меняется микроструктура катода и сглаживаются особо острые зубцы на его поверхности. Вследствие этого увеличивается начальное напряжение автоэлектронной эмиссии. Это приводит к возрастанию неустойчивости интенсивности и спектрального состава рентгеновского излучения от включения к включению.

Импульсные трубки имеют большую мгновенную мощность, но длительность генерируемых импульсов очень мала (2...100 нс), а достигнутая частота их повторения не превышает 50 Гц.

Следует отметить, что небольшие габаритные размеры и малая масса импульсных аппаратов обусловили их широкое применение в промышленности. Они используются главным образом при контроле магистральных трубопроводов, судостроительных конструкций и монтаже для проверки сварных соединений толщиной до 30 мм.

Основным недостатком импульсных рентгеновских аппаратов является малый срок службы трубки и более низкая чувствительность, чем у обычных аппаратов. К их достоинствам относятся малая масса, портативность и возможность работы от низковольтных (12 В) источников питания.

3.2. УЛЬТРАЗВУКОВАЯ ДЕФЕКТОСКОПИЯ

3.2.1. ФИЗИЧЕСКИЕ ОСНОВЫ УЛЬТРАЗВУКОВОЙ ДЕФЕКТОСКОПИИ

Ультразвуковыми колебаниями называют механические колебания упругой среды, частота которых лежит за порогом слышимости человеческого уха, т. е. превышает 20 кГц. Для ультразвукового контроля применяют колебания частотой 0,5... 25 МГц.

В качестве излучателей и приемников ультразвука используют пластины из пьезоэлектрического материала — керамики или кварца. Излучатели и приемники ультразвуковых волн называют пьезопреобразователями. При подаче на пьезопластину электрического напряжения изменяется ее толщина вследствие так называемого обратного пьезоэлектрического эффекта. Если к пластине приложено знакопеременное напряжение, то она колеблется в такт с этими изменениями, создавая в окружающей среде упругие колебания. При этом пластинка действует как излучатель (рис. 3.12, а). И наоборот, если пьезоэлектрическая пластинка воспринимает импульс давления (отраженная ультразвуковая волна), то на ее обкладках вследствие прямого пьезоэлектрического эффекта появляется электрический заряд, который может быть измерен. В этом случае пьезопластинка действует как приемник (рис. 3.12, б). Для приложения и съема напряжения на противоположные поверхности пьезопластины нанесены серебряные электроды.

Процесс распространения ультразвука в пространстве является волновым. Граница, отделяющая колеблющиеся частицы среды от частиц, еще не начавших колебаться, носит название фронта волны. Упругие волны характеризуются скоростью распространения c , длиной λ и частотой f . Под длиной волны понимают расстояние между ближайшими частицами, которые колеблются одинаковым образом (в одной и той же одинаковой фазе). Число волн, проходящих через данную точку пространства в каждую секунду, определяет частоту ультразвука. Длина волны связана со

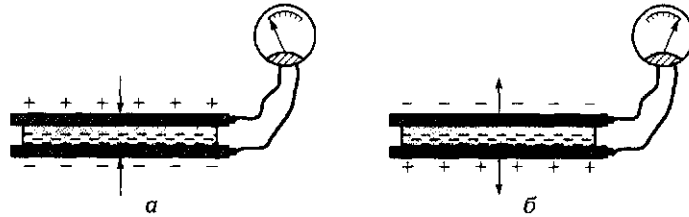


Рис. 3.12. Схемы, поясняющие принцип действия пьезопластины в качестве излучателя (а) и приемника (б) ультразвука (стрелками показаны направления действия силы)

скоростью ее распространения и частотой колебаний соотношением $\lambda = c/f$.

В зависимости от направления колебаний частиц среды различают несколько типов волн. Если частицы колеблются вдоль направления распространения волн, то такие волны (рис. 3.13, а) называются продольными (волнами сжатия), а если перпендикулярно направлению распространения, то волны (рис. 3.13, б) называются поперечными (волнами сдвига). Поперечные волны могут возникать лишь в среде, обладающей сопротивлением сдвигу. Поэтому в жидкой и газообразной средах образуются только продольные волны. В твердой среде могут возникать как продольные, так и поперечные волны. Скорость распространения поперечной волны в металлах составляет примерно 0,55 скорости продольной волны.

Вдоль свободной поверхности твердого тела могут распространяться поверхностные волны — волны Релея (рис. 3.13, в). Они являются комбинацией поперечных и продольных волн. Плос-

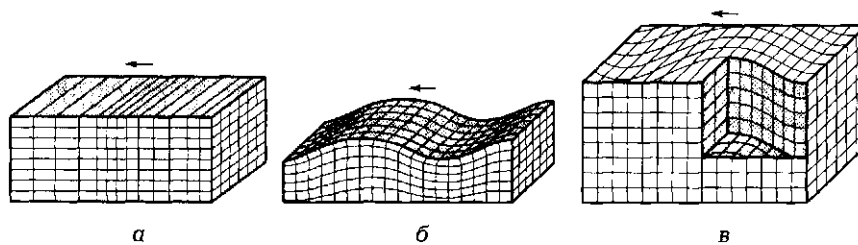


Рис. 3.13. Схематическое изображение продольной (а), поперечной (б) и поверхностной (в) волн (стрелками показаны направления распространения волн)

Таблица 3.3. Скорость распространения ультразвуковых волн в различных средах

Среда	Скорость распространения волн, м/с		
	продольных	поперечных	поверхностных
Воздух	335	—	—
Трансформаторное масло	1 400	—	—
Органическое стекло	2 670	1 300	1 050
Вода	1 490	—	—
Низкоуглеродистая сталь	5 850	3 230	3 000
Титан и его сплавы	6 000	3 500	2 790
Алюминий и его сплавы	6 260	3 080	2 800

кость поляризации, т. е. плоскость, в которой колеблются частицы среды, у них перпендикулярна поверхности. Глубина распространения поверхностных волн в твердом теле примерно равна их длине, а скорость распространения составляет 0,9 скорости поперечных волн (табл. 3.3). В плакирующих слоях биметаллов, толщина которых соизмерима с длиной волны, распространяются нормальные волны, или, как их еще называют, волны Лэмба. Они заполняют всю толщину пластины. В плакирующих слоях биметаллических листов могут распространяться поверхностные волны с горизонтальной поляризацией (волны Лява).

Рассмотрим процесс прохождения короткого (зондирующего) импульса ультразвуковых колебаний в среде. Пьезоэлемент в виде круглого диска служит одновременно излучателем и приемником ультразвука. При излучении пьезоэлементом импульса ультразвуковых колебаний в среде возникает ультразвуковое поле, которое имеет пространственные границы и определенное распределение звукового давления внутри пучка.

Вблизи от излучателя, в области, называемой ближней зоной, ультразвуковой пучок почти не расходится и имеет цилиндрическую форму. В дальней зоне начинается постепенное расхождение ультразвуковой волны, и пучок приобретает форму усеченного конуса.

Распределение энергии в поперечном сечении этого конуса неравномерно: максимальная интенсивность излучения соответствует оси пучка, а минимальная — периферии конуса. Распреде-

ление интенсивности излучения в дальней зоне, представленное в виде графика в полярных координатах, называют диаграммой направленности ультразвукового поля.

При распространении ультразвуковых волн от источника интенсивность излучения падает. Это обусловлено не только расхождением пучка в объеме конуса, но и затуханием колебаний. По оси пучка ультразвуковые колебания затухают по экспоненциальному закону:

$$A = A_0 e^{-\delta r},$$

где A — амплитуда колебаний на расстоянии r от излучателя; A_0 — амплитуда зондирующего импульса; δ — коэффициент затухания.

В металлах коэффициент затухания зависит в основном от соотношения между средним размером D зерен и длиной волны λ ультразвука. Если $\lambda > 10D$, то затухание мало и можно контролировать сварные соединения деталей толщиной до 10 мм. Если зерна металла соизмеримы с длиной волны или их размеры превосходят λ , то ультразвуковой контроль осуществлять весьма затруднительно или даже невозможно из-за значительного затухания ультразвука. Это относится к сварным соединениям литых деталей, швам, выполненным электрошлаковой сваркой без термообработки, и швам аустенитных (коррозионно-стойких) сталей.

Важной характеристикой среды, в которой распространяются ультразвуковые колебания, является ее акустическое сопротивление

$$z = \rho c,$$

где ρ — плотность среды.

При прохождении ультразвука из одной среды в другую происходит отражение части энергии волны от границы раздела сред. Коэффициенты отражения R и прохождения T ультразвука зависят от соотношения акустических сопротивлений двух сред. Чем существеннее отличаются друг от друга акустические сопротивления z_1 и z_2 , тем больше R . Поэтому, чтобы увеличить коэффициент прохождения ультразвука, на поверхность контролируемого сварного соединения наносят контактную жидкость (вода, масло, глицерин и др.), акустическое сопротивление которой значительно больше, чем у металла соединения и материала призмы пьезопреобразователя. При наличии воздушного зазора между преобразователем и поверхностью соединения ультразвук практически не проходит в металл.

Если размеры дефекта меньше поперечных размеров пучка и соизмеримы с длиной волны, то возникает дифракция (явление огибания волной препятствия) и доля энергии, отраженной дефектом, уменьшается. Наличие дифракции ультразвуковых волн приводит к тому, что округлые дефекты небольших размеров (поры) выявляются плохо.

Углы падения θ ультразвука, при которых исчезают те или иные типы волн в процессе его преломления и отражения, называют критическими. По мере увеличения угла θ начиная с некоторого значения $\theta_{кр1}$, называемого первым критическим углом, исчезает преломленная продольная волна. При дальнейшем увеличении угла θ наступает момент, когда исчезает и поперечная волна. Это явление соответствует второму критическому углу $\theta_{кр2}$. При углах падения меньших, чем второй критический угол, и больших, чем первый, во второй среде возникает лишь поперечная волна.

Для системы оргстекло — сталь расчетные критические углы равны соответственно 27 и 56°. Отмеченное свойство имеет важное практическое значение. В частности, если разместить излучатель на призме из оргстекла и выбрать угол θ в пределах 30...55°, то в сварном соединении из стали будет распространяться только поперечная волна, что существенно упростит дешифровку результатов контроля.

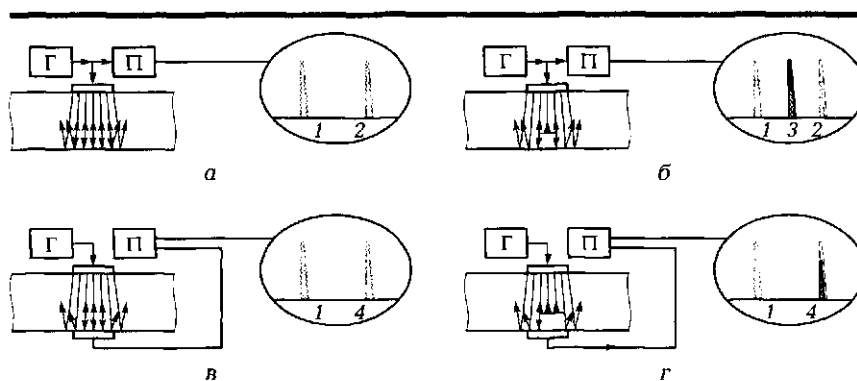


Рис. 3.14. Схема ультразвукового контроля эхо-импульсным (а, б) и теньвым (в, г) методами:

а, в — при отсутствии дефекта; б, г — при наличии дефекта;
1—4 — эхо-сигнал; Г — генератор зондирующих импульсов;
П — приемник

Ультразвуковая дефектоскопия основана на свойстве ультразвуковых волн направленно распространяться в средах и отражаться от их границ или нарушений сплошности (дефектов), обладающих другим акустическим сопротивлением. В практике контроля качества сварных соединений используют в основном эхоимпульсный метод (или метод эхо-локации). Он заключается в «прозвучивании» сварного соединения короткими импульсами 1 ультразвука и регистрации эхо-сигналов 2 (рис. 3.14, а, б) и 3 (рис. 3.14, б), отраженных соответственно от нижней поверхности детали и дефекта к приемнику. Признаком наличия дефекта в сварном соединении служит появление эхо-сигнала 3 на экране дефектоскопа.

В некоторых случаях ультразвуковой контроль целесообразно осуществлять теневым методом (рис. 3.14, в). При его использовании признаком наличия дефекта служит уменьшение амплитуды сигнала 4 (рис. 3.14, г), прошедшего от излучателя к приемнику. Теневым методом позволяет применять не только импульсное, но и непрерывное излучение.

К основным преимуществам ультразвуковой дефектоскопии относятся высокая чувствительность метода, мобильность аппаратуры, оперативность в получении результатов, низкая стоимость контроля и отсутствие радиационной опасности. Этот метод широко распространен в промышленности для выявления таких дефектов, как трещины, непровары, шлаковые и другие включения в сварных швах толщиной 1,0...2800 мм. Например, в энергомашино- и судостроении, химическом машиностроении и других отраслях промышленности ультразвуковая дефектоскопия является основным методом неразрушающего контроля ответственных швов как при их изготовлении, так и в процессе эксплуатации сварных конструкций.

3.2.2. ТЕХНОЛОГИЯ УЛЬТРАЗВУКОВОГО КОНТРОЛЯ

На практике для оценки размеров и типа выявленного дефекта используют только такие его характеристики, которые легко измеряются в любых условиях каждым оператором и выражаются в простой числовой форме. Для оценки качества швов обычно определяют следующие характеристики дефектов:

- амплитуда эхо-сигнала, пропорциональная площади проекции отражающей поверхности дефекта на плоскость, перпендикулярную оси ультразвукового пучка;

- условная протяженность, определяемая длиной зоны перемещения преобразователя вдоль шва, в пределах которой фиксируется эхо-сигнал от выявленного дефекта;
- условная высота, равная разности значений глубины залегания дефекта, которые измеряют в крайних положениях наклонного преобразователя при перемещении его перпендикулярно оси шва (крайними являются те положения преобразователя, которые соответствуют появлению и исчезновению эхо-сигнала от дефекта на развертке дефектоскопа;
- число дефектов, приходящихся на единицу длины шва;
- координаты дефекта по сечению и длине шва.

Местоположение дефекта в сварном шве определяют три координаты: H — глубина залегания дефекта, отсчитываемая по нормали к поверхности; X — расстояние от центра пучка излучателя до дефекта вдоль поверхности сварного соединения; L — расстояние вдоль оси шва от какой-либо выбранной точки отсчета до дефекта.

Глубиномерное устройство дефектоскопа измеряет интервал времени Δt между следованием зондирующего импульса и эхо-сигнала от дефекта. Так как скорости распространения ультразвуковых колебаний в металле и призме и углы ввода ультразвука обычно известны, то по значению Δt можно определить H и X .

Амплитуду эхо-сигнала в ультразвуковой дефектоскопии измеряют посредством сравнения эхо-сигнала от дефекта с каким-либо опорным сигналом известной величины и формы, поступившим в тот же преобразователь от отражателя. Если бы тип обнаруженного дефекта был известен заранее, то наиболее правильно было бы сравнить эхо-сигнал от дефекта с сигналом от искусственного отражателя, форма которого наиболее близка к форме дефекта. Но чаще всего невозможно достаточно уверенно распознать тип дефекта. Кроме того, его размер должен выражаться через какую-либо стандартизованную величину, воспроизводимую при любых измерениях. Поэтому в целях унификации измерения амплитуды эхо-сигнала введено понятие эквивалентной площади дефекта (или эквивалентного диаметра).

Эквивалентная площадь дефекта считается равной площади искусственного отражателя (дна плоскодонного отверстия), расположенного на той же глубине, что и дефект, и обеспечивающего эхо-сигнал такой же амплитуды. Аналогично определяют эквивалентный диаметр. Общепринято, что при измерении эквивален-

тного размера дефекта по совмещенной схеме наклонным преобразователем ось плоскодонного отверстия совпадает с акустической осью пучка, а при измерении раздельно-совмещенным преобразователем (РС-преобразователем) ось отверстия перпендикулярна плоскости дна.

Существуют два способа измерения эквивалентного размера дефектов: с помощью тест-образцов и специальных акустических диаграмм, полученных экспериментально или на основе расчетов. Первый способ состоит в том, что эхо-сигнал от дефекта последовательно сравнивается с сигналами от плоскодонных отверстий разного размера, изготовленных в тест-образце на той же глубине, на которой расположен дефект. Тест-образец представляет собой копию контролируемого сварного соединения. Все операции по измерению эквивалентного размера дефекта сводятся к нахождению отверстия, от которого исходит эхо-сигнал, равный эхо-сигналу от дефекта.

К основным достоинствам данного способа относятся его простота и доступность. Его недостаток связан с необходимостью изготовления большого числа образцов с широким набором плоскодонных отражателей, отличающихся друг от друга диаметром и глубиной расположения. Кроме того, качество поверхности и акустические свойства тест-образца должны полностью соответствовать аналогичным характеристикам контролируемого сварного соединения.

Второй способ измерения эквивалентного размера дефекта базируется на использовании специальных акустических диаграмм. Для данного преобразователя они связывают друг с другом амплитуду эхо-сигнала, эквивалентный размер плоскодонного отражателя и расстояние до него. По оси ординат диаграммы отложена относительная амплитуда эхо-сигнала, которая представляет собой отрицательную величину, выраженную в децибелах, а по оси абсцисс — глубина залегания дефекта. Выбор угла наклона координатной сетки определяется затуханием ультразвука в сварном соединении. Такая диаграмма обеспечивает хорошо отработанный универсальный способ решения всех практических задач измерения эквивалентных размеров дефектов и настройки чувствительности дефектоскопа. Для удобства практического использования разработаны и применяются линейки разной конструкции со шкалой, нанесенной в соответствии с акустическими диаграммами.

В практике ультразвукового контроля распространен также способ оценки величины дефектов на поверхности сварного со-

единения посредством измерения их условных размеров. Суть этого способа состоит в том, что при перемещении преобразователя по поверхности детали вдоль дефекта измеряются расстояния между положениями преобразователя, в которых при заданном уровне чувствительности дефектоскопа эхо-импульс от дефекта исчезает с экрана.

Схема измерения условной высоты ΔH и условной протяженности ΔL дефекта наклонным преобразователем изображена на рис. 3.15.

Условные размеры превышают действительные размеры дефекта вследствие того, что ультразвуковой пучок имеет значительное расхождение, увеличивающееся с расстоянием от излучателя. Поэтому значения ΔL и ΔH зависят от того, на какое расстояние излучатель удален от дефекта.

Определение условной высоты небольших по сравнению с пьезоэлементом дефектов, связанное со значительными измерительными погрешностями, фактически не дает новой информации о размерах дефекта. Однако условную высоту всегда целесообразно измерять дополнительно к амплитуде, чтобы не пропустить какой-либо крупный плоскостной дефект (трещину) с низкой отражательной способностью.

В настоящее время для точной оценки размеров трещин применяют временные методы. Для измерения размеров трещин, находящихся в сечении шва, преобразователи устанавливают по обе

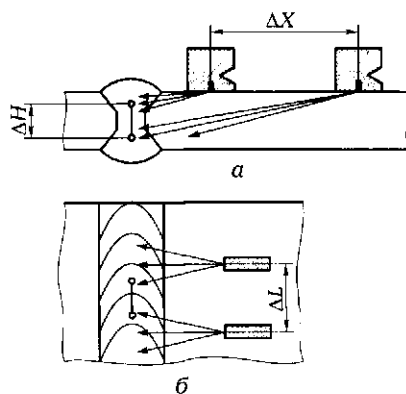


Рис. 3.15. Схемы измерения условной высоты ΔH (а) и условной протяженности ΔL (б) дефекта:

ΔX — расстояние между излучателем и дефектом

стороны сечения и дополнительно измеряют разницу во времени поступления сигналов, дифрагировавших на концах трещины, в каждый преобразователь. Этот метод позволяет также определить наклон трещины в вертикальной плоскости, но он очень трудоемок и требует высокой квалификации операторов.

Глубину трещин, выходящих на поверхность, оценивают по времени распространения поверхностной волны между излучателем и приемником. При использовании временных методов глубина трещины определяется разницей во времени поступления сигнала, вызванного поверхностной волной, в каждый РС-преобразователь.

Выполнение контроля при произвольном уровне чувствительности дефектоскопа может привести к регистрации эхо-сигналов от мелких неопасных дефектов или структурных неоднородностей либо к пропуску опасных дефектов. Поэтому дефекты следует выявлять при строго определенном уровне чувствительности. Чтобы установить заданный уровень предельной (или контрольной) чувствительности дефектоскопа, его настраивают по образцу, представляющему собой копию сварного шва, в котором выполнено плоскодонное отверстие или другой отражатель. Эквивалентная площадь отражателя регламентируется соответствующим нормативным документом. Выбор типа отражателя осуществляется в соответствии с его отражательными свойствами, технологичностью и воспроизводимостью характеристик при изготовлении.

На практике используют эталонные отражатели следующих типов: боковой цилиндрический, угловой, сегментный и в виде плоскодонного отверстия. Они относительно легко изготавливаются, имеют простую форму и, что самое главное, величина эхо-сигнала от этих отражателей пропорциональна их площади.

По форме дефекты сварных швов могут быть разделены на две группы: объемные с округлыми краями и плоскостные с острыми краями, которые являются концентраторами значительных напряжений. Плоскостные дефекты существенно более опасны при эксплуатации сварных конструкций, чем объемные. Поэтому любой метод дефектоскопии должен обеспечить распознавание типа дефекта.

При ультразвуковом контроле для этого необходимо проанализировать несколько информативных признаков с учетом того, что плоскостные дефекты отражают ультразвук направленно, т.е. преимущественно в каком-либо одном направлении, а объемные — приблизительно равномерно по всем направлениям.

Наиболее достоверные результаты при определении типа дефектов достигнуты в случае измерения коэффициента формы K_{Φ} дефекта. Согласно определению

$$K_{\Phi} = A_0/A_3,$$

где A_0 , A_3 — амплитуды сигналов, соответственно отраженного от дефекта обратно к преобразователю и дважды зеркально отраженного — от дефекта и внутренней поверхности сварного соединения ко второму преобразователю, включенному по схеме «тандем».

Установлено, что с вероятностью 0,95 у плоскостных дефектов (трещины, непровары) $K_{\Phi} < 1$, а у объемных (поры, включения) $K_{\Phi} > 1$. В сварных швах небольшой толщины K_{Φ} измеряют, располагая преобразователи под углом друг к другу.

Перспективным методом определения типа дефекта является ультразвуковая спектрометрия, основанная на исследовании спектра эхо-сигналов, отраженных от дефектов разного типа при варьировании частоты ультразвуковых колебаний зондирующего импульса.

Принятые при таком «прозвучивании» эхо-сигналы обрабатываются и изображаются на экране спектрального анализатора в виде отдельных импульсов, высота которых пропорциональна амплитуде эхо-сигнала, а положение на развертке — частоте. У объемных дефектов частотный спектр носит монотонный характер, а у плоскостных — гребенчатый, с периодическими максимумами и минимумами.

Способы контроля. Используемая методика ультразвукового контроля должна обеспечивать выявление любых недопустимых дефектов по всему сечению сварного шва и околошовной зоны. При выборе типа преобразователя, параметров и схемы контроля швов следует исходить из особенностей конструкции сварного соединения и базироваться на вероятностно-статистических характеристиках распределения дефектов по сечению, их типах и ориентации относительно оси шва. В свою очередь, эти характеристики определяются типоразмером сварного шва и технологией сварки.

Анализ распределения дефектов, встречающихся в разных зонах сечения шва, позволяет выделить те зоны, которые нуждаются в наиболее тщательном контроле, а также выработать рекомендации по изменению конструкции соединения с целью обеспечения возможности «прозвучивания» всего металла шва. Такой подход (от изучения характеристик реальных дефектов — к разра-

ботке методики контроля) является наиболее правильным, обеспечивающим высокую достоверность результатов контроля.

Для контроля сварных швов применяют «прозвучивание» прямым, прямым и однократно отраженным, а также многократно отраженным лучами, по слоям (все указанные способы основаны на совмещенной схеме включения преобразователя в дефектоскоп), эхо-зеркальным методом «тандем», зеркально-теньевым и теньевым методами.

При «прозвучивании» стыковых сварных швов *прямым* лучом (рис. 3.16, а) преобразователь перемещают в околошовной зоне между валиком шва и точкой, удаленной от оси шва на расстояние

$$X_2 = 2\delta \operatorname{tg} \alpha + e/2, \quad (3.1)$$

где δ , e — соответственно толщина и ширина шва.

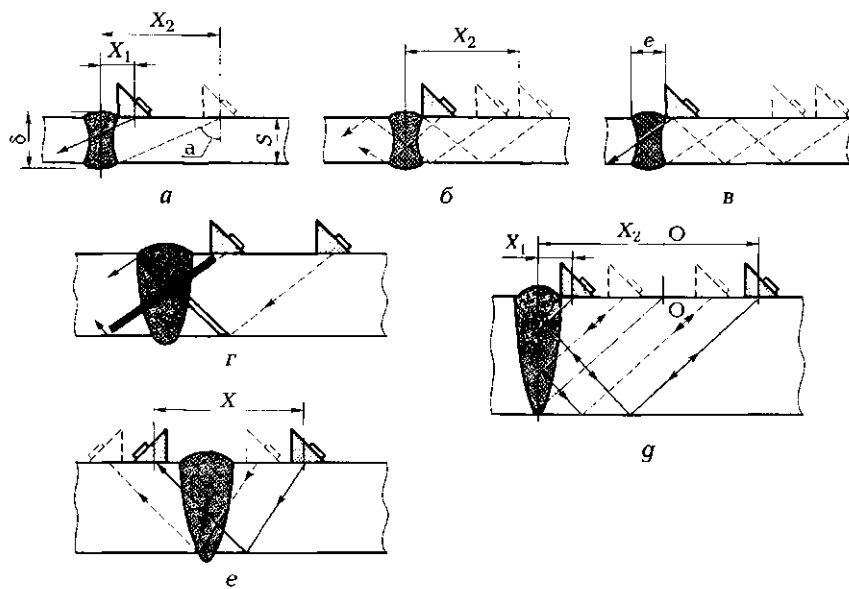


Рис. 3.16. Схемы «прозвучивания» стыковых сварных швов:

а — прямым лучом; б — прямым и однократно отраженным лучом; в — многократно отраженным лучом; г — по слоям; д — эхо-зеркальным методом («тандем»); е — зеркально-теньевым методом; X — расстояние между преобразователями; X_1 , X_2 — расстояние от оси шва до осей преобразователей в их крайних положениях; e — ширина шва; S — толщина металла; δ — толщина шва; O—O — плоскость, разделяющая зоны перемещения преобразователей

Данный способ контроля наиболее помехоустойчив: при его использовании наблюдается минимум ложных эхо-сигналов от каких-либо элементов конструкции в зоне соединения (приварные косынки, штуцеры и др.). Это единственный способ, пригодный для «прозвучивания» швов толщиной 3,5... 10 мм, выполненных односторонней сваркой с проплавлением, в которых дефекты находятся в основном в корне шва.

Недостатком указанного способа является наличие «мертвой зоны», вызванное тем, что преобразователь упирается в валик шва. Для ее уменьшения верхнюю часть шва целесообразно «прозвучивать» при помощи преобразователей с большими углами ввода ультразвука.

Контроль *прямым и однократно отраженным лучом* (рис. 3.16, б) осуществляют при перемещении преобразователя в околошовной зоне. Этот способ позволяет осуществлять контроль с одной стороны сварного соединения. Преобразователь перемещают до линии, отстоящей от оси шва на расстояние X_2 , определяемое по формуле (3.2).

Контроль *многократно отраженным лучом* (рис. 3.16, в) сопровождается большим числом ложных сигналов от валика шва и является наименее помехоустойчивым. Возможность его применения ограничивается случаями, когда отсутствует доступ непосредственно к шву, например в стыковом соединении, с обеих сторон закрытом приварными накладками.

Контроль *по слоям* (рис. 3.16, г) обеспечивает наибольшую достоверность результатов, но его рекомендуется применять начиная с толщины 40 мм. «Прозвучивание» осуществляют любым из перечисленных способов, а эхо-сигналы от дефектов, расположенных в разных слоях сварного соединения, фиксируют только на определенном участке развертки.

Эхо-зеркальный метод контроля («тандем») (рис. 3.16, г) заключается в одновременном «прозвучивании» шва двумя преобразователями, расположенными с одной стороны шва друг за другом и синхронно перемещающимися в разные стороны относительно плоскости О—О. При таком перемещении преобразователей сумма расстояний X_1 и X_2 , а также время поступления в приемник сигналов, зеркально отраженных от дефектов и обратной стороны сварного соединения, постоянны для данной толщины шва. Это существенно облегчает контроль, так как эхо-сигнал от любого дефекта будет находиться на фиксированном участке развертки, где можно установить метку (строб-импульс) и обеспечить звуковую индикацию дефекта.

Преобразователи могут включаться по отдельной или раздельно-совмещенной схеме. В последнем случае дополнительно регистрируются эхо-сигналы, отраженные обратно к каждому преобразователю.

Зеркально-теневой (рис. 3.16, е) и *теневой методы* могут быть рекомендованы только для выявления относительно грубых дефектов. «Прозвучивание» осуществляется двумя преобразователями, включенными по раздельной схеме. Они установлены по обе стороны шва навстречу друг другу и закреплены с помощью какого-либо приспособления (расстояние между ними равно X). О наличии дефекта судят по отсутствию сигнала в строб-импульсе. Данный способ перспективен для контроля швов, выполненных сваркой трением или контактной сваркой давлением.

Особенности контроля. Сварные швы контролируют с одной (при толщине основного металла до 50 мм) или с обеих сторон соединения. Контроль выполняют после внешнего осмотра и устранения выявленных при этом недопустимых поверхностных дефектов. Непосредственно перед контролем подготовленную поверхность околошовной зоны тщательно протирают ветошью и покрывают слоем контактной смазки. Наиболее целесообразно использовать минеральные масла (автолы, компрессорные масла и др.).

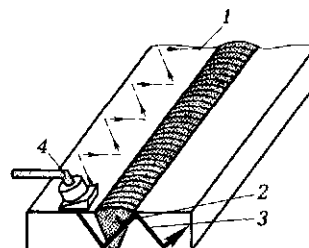
Поиск дефектов в шве производится при несколько завышенной чувствительности дефектоскопа посредством продольно-поперечного перемещения преобразователя 4 по всей контролируемой зоне сначала с одной, а затем с другой стороны шва (рис. 3.17). Шаг продольного перемещения преобразователя должен составлять не более половины диаметра пьезоэлемента. В процессе перемещения наклонный преобразователь необходимо непрерывно поворачивать вокруг его оси на $\pm 15^\circ$ для того, чтобы обнаружить дефекты с разной ориентацией. Контакт преобразователя с поверхностью контролируемого сварного соединения обеспечивается легким нажатием на него рукой.

При появлении эхо-сигналов от дефекта на рабочем участке развертки зону перемещения преобразователя сокращают и производят измерение информативных характеристик: координат, амплитуды эхо-сигнала, условной высоты и протяженности дефекта, коэффициента его формы K_f и числа дефектов на стандартном участке шва.

Нормы оценки качества каждого типа сварного соединения составляют с учетом особенностей информации, получаемой при ультразвуковом контроле, на основе норм Ростехнадзора, требо-

Рис. 3.17. Акустическая диагностика сварного шва при наличии в нем трещины:

1 — траектория преобразователя; 2 — трещина; 3 — звуковая волна; 4 — преобразователь



ваний СНиПов и других действующих нормативных документов, определяющих качество соединений. Ультразвуковой контроль швов при сварке из углеродистых и низколегированных сталей малой толщины (до 15 мм) наиболее эффективен в случае использования преобразователей с большими углами призмы ($\beta = 53 \dots 56^\circ$, частота сигнала $f = 5$ МГц). В МГТУ им. Н.Э.Баумана разработан наклонный РС-преобразователь типа РСМП, который характеризуется повышенным отношением сигнал — помеха и обеспечивает уверенное выявление круглых дефектов размером 0,7 мм и более.

При толщине стали 15...30 мм швы, выполненные односторонней сваркой, контролируют одним преобразователем в схеме с прямым и однократно отраженным лучом. Наиболее эффективен стандартный преобразователь ($\beta = 50^\circ$, $f = 2,5$ МГц). Если возникает ложный эхо-сигнал от провисания шва, то с целью повышения надежности и помехоустойчивости контроль целесообразно производить отдельно в корневой и остальной части шва. При этом верхнюю часть шва предпочтительно контролировать преобразователем с $\beta = 40^\circ$.

Односторонние сварные швы листовых конструкций без подварки корня, как правило, весьма низкокачественны. При сварке образуется провисание шва значительных размеров (3...5 мм). Контроль корневой зоны таких швов возможен только после удаления всех неровностей поверхности шлифовальной машинкой.

При толщине стали 30...200 мм швы, выполненные дву- или односторонней (с подваркой корня) сваркой, контролируют наклонными преобразователями с $\beta = 30$ и 40° на частотах 1,8 и 2,5 МГц. Статистика контроля показывает, что в этих швах распределение дефектов по типам таково: 65...70 % — шлаковые включения, 10 % — поры и 20...25 % — плоскостные дефекты (из них 5...7 % трещин).

Наиболее опасные дефекты — трещины и непровары — ориентированы преимущественно в вертикальной плоскости. Такие

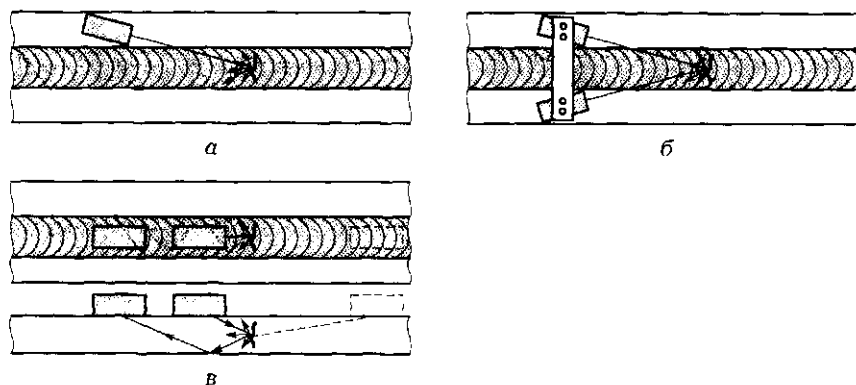


Рис. 3.18. Схемы «прозвучивания» поперечных трещин:

а — одним преобразователем; б — двумя преобразователями;
 в — одним или двумя преобразователями при снятом валике
 лицевой поверхности шва

дефекты, расположенные в сечении шва, плохо выявляются при однощуповой схеме «прозвучивания». Для обнаружения трещин необходимо применять схему «тандем».

Сварные швы при толщине стали более 200 мм необходимо контролировать на пониженных частотах (1,0...1,25 МГц) и, что особенно важно, после термообработки, если она предусмотрена технологией. Благодаря термообработке измельчается зерно и возрастает степень однородности структуры, что уменьшает затухание ультразвука в шве и околошовной зоне и повышает достоверность контроля. Так, например, при контроле швов после термообработки число выявленных дефектов увеличивается на 20...25%. Контроль до термообработки необязателен.

Весьма специфической задачей ультразвукового контроля сварных соединений является обнаружение поперечных трещин. Такие трещины возникают при грубых нарушениях сварочной технологии в сталях, склонных к трещинообразованию. Поперечные трещины расположены в литом металле и зоне термического влияния. Наиболее часто они появляются в корневой зоне швов, выполненных двусторонней сваркой без подогрева. Поверхность поперечных трещин имеет малую шероховатость, и отражение ультразвука от них носит в основном зеркальный характер, что затрудняет их обнаружение.

Схема «прозвучивания» поперечных трещин одним преобразователем (рис. 3.18, а) самая простая, но и наименее надежная.

Она применяется для контроля швов при небольшой (до 20 мм) толщине основного металла. Значительно более высокая чувствительность контроля достигается при использовании схемы с двумя преобразователями, расположенными под углом к шву (рис. 3.18, б). Такое их размещение способствует регистрации максимального по амплитуде зеркально отраженного сигнала. В случае контроля швов, полученных при сварке металла большой толщины, можно применять эхо-зеркальный метод «прозвучивания» («тандем») с размещением преобразователей на лицевой поверхности по обе стороны шва.

Эти схемы позволяют осуществлять контроль без снятия валика лицевой поверхности шва (что является их преимуществом), но с использованием специальных приспособлений для крепления преобразователей. Следует отметить, что сравнительная эффективность применения той или иной схемы еще не установлена. Поэтому на практике очень часто контроль швов производят одним или двумя преобразователями (рис. 3.18, в), размещенными в одной плоскости, после снятия валика.

Ультразвук широко используется для контроля стыковых швов различных конструкций. Способ «прозвучивания» выбирают в соответствии с конфигурацией конструкции. Так, швы звеньев корабельных цепей контролируют по схеме «тандем» при размещении преобразователей с одной стороны шва симметрично оси звена. Стержни арматуры железобетонных конструкций имеют периодический профиль, что существенно усложняет их контроль эхо-импульсным методом, так как резко ухудшается акустический контакт и повышается уровень ложных сигналов. Поэтому швы арматуры контролируют теньевым методом. О наличии и размерах дефекта судят по уменьшению амплитуды отраженного от него эхо-сигнала. Степень ослабления амплитуды пропорциональна площади дефекта.

Наиболее эффективной является схема ввода ультразвуковых колебаний через основной металл, поскольку она позволяет выявить все виды дефектов при минимальном уровне ложных сигналов.

Ложные сигналы возникают при отражении ультразвука от грубых неровностей валика шва, а в случае угловых соединений — от угла элемента конструкции. Ложные сигналы можно отличать от сигналов дефекта разделением их по времени поступления в преобразователь.

Для выявления непроваров в угловых и тавровых соединениях при свободном доступе к ним со стороны вертикального листа применяют прямые или раздельно-совмещенные преобразовате-

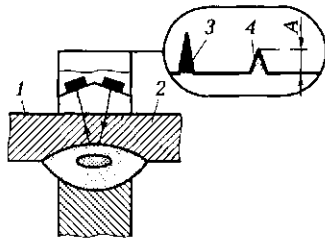


Рис. 3.19. Схема контроля шва закладной детали:

1 — устройства для фиксации РС-преобразователей; 2 — закладная деталь; 3 — падающий сигнал; 4 — сигнал, отраженный от дефекта; А — амплитуда отраженного сигнала

ли. Иногда для контроля тавровых соединений используют двонные наклонные преобразователи.

Примером применения РС-преобразователей для выявления дефектов в тавровом соединении служит схема контроля шва (между стержнем и пластиной) закладной детали (рис. 3.19). Такие детали широко распространены в строительстве.

В МГТУ им. Н.Э.Баумана разработана методика контроля закладных деталей, внедренная в производство на заводах железобетонных конструкций. Контроль основан на использовании специального устройства для фиксации РС-преобразователей на детали.

Контроль нахлесточных соединений осуществляют зеркально-теневым методом. При отсутствии дефекта ультразвук беспрепятственно проходит от излучателя к приемнику, и на экране электронно-лучевой трубки (ЭЛТ) появляется сигнал. Если в соединении имеется дефект, то этот сигнал резко ослабляется или исчезает совсем. Для выполнения контроля необходимы специальные приспособления, закрепляющие преобразователи на определенном расстоянии друг от друга, зависящем от толщины соединенных деталей.

Ультразвуковые методы получают все более широкое распространение при контроле швов, выполненных контактной сваркой. Основные дефекты этих швов — оксидные пленки — выявляются ультразвуком плохо. Такие дефекты имеют весьма малую ширину раскрытия (0,5...3 мкм) и гладкую поверхность, поэтому ультразвук практически не отражается от них. Но в тех случаях, когда оксидным пленкам сопутствуют включения или непровары, имеющие большую ширину раскрытия, основные дефекты могут быть обнаружены.

В контактных стыках рельсов эти дефекты надежно выявляются эхо-импульсным методом с одним преобразователем. В случае контроля контактных стыков труб котлоагрегатов тепловых электростанций наилучшие результаты достигнуты при использовании эхо-зеркального метода.

Качество сварных точек контролируют также зеркально-теневым методом. Признаком непровара между листами (детальями) служит поступление донного сигнала от первого листа в приемный преобразователь. Размеры сварной точки можно определить, измерив расстояние между границами перемещения преобразователя на поверхности листа. Недостатком зеркально-теневого метода является невозможность выявления окисленного непровара, который почти полностью пропускает ультразвук в нижний лист.

Этот недостаток устраняется при выполнении контроля непосредственно в процессе сварки эхо-импульсным методом по совмещенной схеме. Вследствие того что акустические сопротивления жидкого и твердого металлов различны, ультразвук при образовании расплавленного ядра между листами отражается от него. По промежутку времени от момента появления эхо-сигнала, свидетельствующего о начале формирования ядра, до выключения сварочного тока можно оценить размеры ядра.

Недостатками эхо-импульсного метода являются его довольно сложная аппаратурная реализация и наличие проблем при создании акустического контакта вблизи сварочного электрода.

Наиболее перспективен теневой метод «прозвучивания», при осуществлении которого излучающий и приемный преобразователи встроены в электроды сварочной машины. Непрерывные ультразвуковые колебания излучаются при сжатии сварочных листов электродами. Во время расплавления металла ультразвук сильно поглощается в нем и амплитуда прошедшего сигнала уменьшается. После застывания металла амплитуда сигнала возрастает. По перепаду амплитуд судят о качестве сплавления листов. При таком контроле наиболее эффективно применение поперечных волн, так как они не проходят через жидкий металл. В данном случае перепад амплитуд, определяющий точность метода, наибольший.

До сих пор рассматривались вопросы контроля сварных швов в соединениях из углеродистых и низколегированных сталей. Однако с каждым годом расширяется использование алюминиевых и медных сплавов, высоколегированных сталей и других конструкционных материалов, ультразвуковой контроль которых имеет свои особенности.

Для алюминиевых сплавов характерно слабое затухание ультразвука, что позволяет контролировать их обычными методами. Что касается соединений из высоколегированных сталей и медных сплавов, то их контроль весьма затруднен. Это обусловлено тем, что сварные швы этих металлов отличаются крупнозернистой упругоанизотропной структурой, в которой ультразвуковой

сигнал значительно ослабляется и дает ложные сигналы отражения от границ зерен. Для контроля таких швов приходится в 2—3 раза снижать частоту ультразвуковых колебаний, что ограничивает возможность выявления малых дефектов. В ряде случаев и эта мера не обеспечивает положительных результатов, и ультразвуковой контроль обычным дефектоскопом осуществить невозможно. В настоящее время разрабатываются специальные дефектоскопы для контроля крупнозернистых материалов. Выполняемый с их помощью контроль будет основан на статистическом анализе полезных сигналов от дефекта и ложных — от структуры.

3.2.3. АППАРАТУРА ДЛЯ УЛЬТРАЗВУКОВОГО КОНТРОЛЯ

Аппаратура, предназначенная для ультразвукового контроля, включает в себя пьезопреобразователь, содержащий пьезоэлемент, который излучает и принимает ультразвуковые колебания; электронный блок (собственно дефектоскоп) и различные вспомогательные устройства.

Преобразователи. Различают три основных типа ультразвуковых преобразователей: прямые (рис. 3.20, *а*), излучающие в сварное соединение продольные волны перпендикулярно контактной поверхности (поверхности ввода ультразвуковых колебаний); наклонные, или призматические (рис. 3.20, *б*), которые излучают в металл поперечные волны под углом к поверхности ввода, и раздельно-совмещенные (рис. 3.20, *в*), обеспечивающие поступление в металл продольных волн под углом $80 \dots 85^\circ$ к поверхности ввода. Основным элементом этих преобразователей является пьезоэлемент в виде диска или прямоугольной пластины толщиной, равной половине длины волны излучаемых ультразвуковых колебаний.

С рабочей стороны прямых преобразователей на пьезопластине 4 имеется защитное донышко (протектор) 5, предохраняющее ее от механических повреждений. С противоположной стороны к пьезопластине приклеен демпфер 2 из материала, хорошо поглощающего ультразвук. Демпфер снижает длительность колебания пьезопластины, т. е. способствует получению коротких зондирующих импульсов. Прямой преобразователь размещен в стальном корпусе 1.

В наклонных и раздельно-совмещенных преобразователях пьезопластина приклеена к призме 7 из оргстекла, полистирола или других материалов, в которых ультразвук распространяется с небольшой скоростью, что позволяет при относительно малых углах

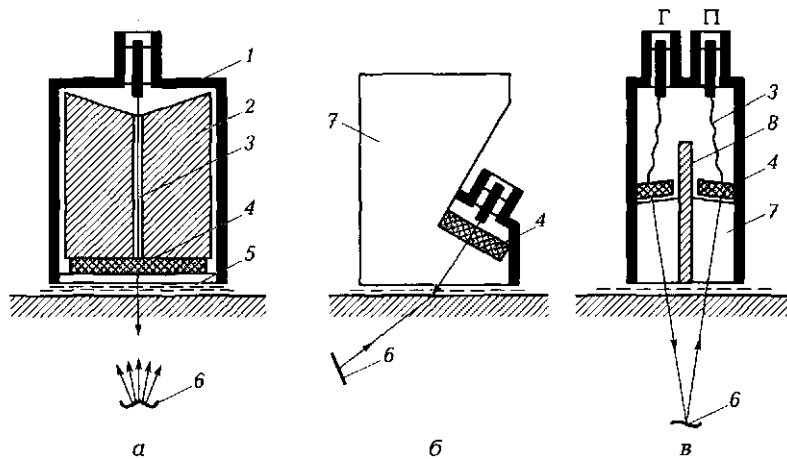


Рис. 3.20. Ультразвуковые преобразователи:

a — прямой; *б* — наклонный (призматический); *в* — раздельно-совмещенный; 1 — корпус; 2 — демпфер; 3 — токоподвод; 4 — пьезопластина; 5 — защитное доньшко (протектор); 6 — дефект; 7 — призма; 8 — акустический экран; Г — генератор зондирующих импульсов; П — приемник

падения вводить поперечные волны в контролируемый металл под большими углами (до 90°). Сильное затухание ультразвука в призме обеспечивает быстрое гашение ультразвуковых колебаний, отраженных от границы с контролируемым металлом.

Прямые и наклонные преобразователи действуют в основном по совмещенной схеме, т.е. один и тот же пьезоэлемент является излучателем и приемником ультразвуковых колебаний.

В РС-преобразователях одна пьезопластина подключена к генератору электрических колебаний и служит излучателем ультразвуковых колебаний, а другая — к приемнику. Между ними установлен акустический экран 8.

В зависимости от толщины слоя контактной жидкости между защитным доньшком и сварным соединением преобразователи подразделяют:

- на контактные, у которых толщина слоя жидкости существенно меньше длины волны ультразвука;
- щелевые, у которых толщина слоя жидкости соизмерима с длиной волны;
- иммерсионные с контактным слоем значительной толщины.

Выбор типа преобразователя по способу создания акустического контакта зависит от качества поверхности контролируемого сварного соединения. Например, для контроля соединений с грубой поверхностью (допустим, после пескоструйной обработки) целесообразно использовать щелевой преобразователь.

Эффективны также преобразователи с протектором, выполненным из эластичного материала, например полиуретана, или в виде гидравлической подушки с резиновой оболочкой (иммерсионной лекальной ванны), обеспечивающей надежный акустический контакт.

Электронный блок. Этот блок предназначен для генерирования зондирующих импульсов высокочастотного напряжения, усиления и преобразования эхо-сигналов, отраженных от дефекта, и наглядного отображения амплитудно-временных характеристик эхо-сигналов на экране ЭЛТ.

Для контроля сварных швов применяют отечественные дефектоскопы УД-11ПУ, -10П и др. Принцип действия дефектоскопа УД-11ПУ состоит в следующем. От синхронизатора тактовые импульсы поступают на генератор зондирующих импульсов и запускают его. При подаче запускающего импульса в контуре, состоящем из катушки индуктивности, пьезопластины, разрядного и накопительного конденсаторов, возникают кратковременные свободные колебания радиодиапазона — зондирующие импульсы. Они возбуждают в пьезопластине ультразвуковые колебания соответствующей частоты. Одновременно тактовые импульсы с синхронизатора подаются и на генератор развертки ЭЛТ. При «прозвучивании» металла разной толщины (стали толщиной до 5 000 мм) скорость развертки может регулироваться.

Отраженные от дефекта импульсы упругих колебаний попадают на пьезопластину и преобразуются в ней в электрические сигналы, которые усиливаются в усилителе, а затем подаются на экран ЭЛТ.

Горизонтальная развертка ЭЛТ является временной. Расстояние по развертке от зондирующего импульса до принятого сигнала пропорционально времени прохождения импульса от пьезопластины до дефекта и обратно. Таким образом, зная скорость ультразвука и направление распространения потока излучения, можно определить координаты дефектов или толщину сварного соединения измерением этого времени с помощью подвижной метки (строб-импульса) глубиномера. Погрешность измерения координат не превышает 2 мм.

Отклонение луча на ЭЛТ в вертикальном направлении (высота импульсов), характеризующее амплитуду принятого сигнала,

пропорционально размеру дефекта. Для измерения амплитуды в дефектоскопах имеются специальные градуированные приборы — аттенюаторы.

Вспомогательные устройства. В дефектоскопе предусмотрен переключатель, с помощью которого усилитель может быть подключен непосредственно к генератору радиоимпульсов (при работе по совмещенной схеме, когда преобразователь выполняет функции излучателя и приемника ультразвуковых колебаний) или отключен от него (раздельная схема). В дефектоскопе имеется также автоматический сигнализатор, предназначенный для звуковой или световой индикации дефектов. Сигнализатор срабатывает, если сигнал попадает в область метки (строб-импульса). В зависимости от задач контроля ширину строб-импульса можно регулировать в определенных пределах.

Некоторые дефектоскопы содержат дополнительные блоки, существенно упрощающие работу оператора и расширяющие возможности ультразвукового контроля. Например, блок временной регулировки чувствительности (ВРЧ) обеспечивает одинаковую амплитуду эхо-сигналов от дефектов одинакового размера, залегающих на разной глубине. С помощью ВРЧ можно существенно повысить достоверность обнаружения дефектов и точность их измерения.

В настоящее время применяют микропроцессорные дефектоскопы, позволяющие производить обработку нескольких параметров отраженного сигнала, что повышает информативность контроля.

К вспомогательным приспособлениям дефектоскопов относятся координатные линейки и шаблоны, упрощающие нахождение координат дефектов при любой форме поверхностей сварного соединения, планшеты (АРД-диаграммы) для определения размеров дефекта по амплитуде эхо-сигнала, ограничители перемещения преобразователей, необходимые при контроле угловых сварных швов, и др.

3.3. МАГНИТНАЯ ДЕФЕКТΟΣКОПИЯ

3.3.1. ФИЗИЧЕСКИЕ ОСНОВЫ МАГНИТНОЙ ДЕФЕКТΟΣКОПИИ

Магнитные методы контроля основаны на обнаружении магнитных потоков рассеяния, возникающих при наличии дефектов

в намагниченных сварных соединениях из ферромагнитных материалов. Магнитный поток Φ через поверхность, расположенную перпендикулярно силовым линиям однородного магнитного поля, равен произведению магнитной индукции B на площадь этой поверхности.

Способность металла намагничиваться характеризуют абсолютной магнитной проницаемостью. Отношение абсолютной магнитной проницаемости материала к магнитной постоянной называется относительной магнитной проницаемостью μ . Это безразмерная величина, показывающая, во сколько раз напряженность результирующего поля в намагниченной среде больше напряженности поля, создаваемого током той же силы в вакууме.

В зависимости от значения μ все металлы подразделяют на три группы:

- диамагнитные (медь, цинк, серебро и др.), у которых μ на несколько миллионных или тысячных долей меньше единицы;
- парамагнитные (марганец, платина, алюминий и др.), у которых μ на несколько миллионных или тысячных долей больше единицы;
- ферромагнитные (четыре основных элемента — железо, никель, кобальт и гадолиний, а также некоторые сплавы металлов), у которых μ достигает десятков тысяч.

Магнитными методами могут быть проверены детали, выполненные только из ферромагнитных материалов. Ферромагнитные свойства металлов обусловлены внутренними молекулярными токами, в основном вращением электронов вокруг собственной оси. В пределах малых объемов ($10^{-8} \dots 10^{-3} \text{ см}^3$) элементарных областей, так называемых доменов, магнитные поля молекулярных токов образуют результирующее поле домена.

Если внешнее магнитное поле отсутствует, то магнитные поля доменов, направленные произвольно, компенсируют друг друга. Суммарное поле доменов в этом случае равно нулю, и деталь оказывается размагниченной (рис. 3.21, а). Если на металл действует внешнее магнитное поле, то под его влиянием поля отдельных доменов устанавливаются по направлению внешнего поля одновременно с изменением границ между доменами. В результате образуется общее магнитное поле доменов, и металл оказывается намагниченным (рис. 3.21, б). При намагничивании магнитное поле доменов в контролируемом металле накладывается на внешнее магнитное поле.

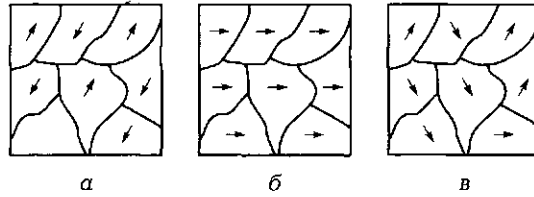


Рис. 3.21. Ориентация доменов в ферромагнитном материале:
а — размагниченном; *б* — намагнитенном до индукции насыщения; *в* — с остаточной намагнитенностью

Магнитный поток, распространяясь по сварному соединению и встречая на своем пути дефект, огибает его вследствие того, что магнитная проницаемость дефекта значительно (примерно в 1 000 раз) ниже магнитной проницаемости основного металла. Вследствие этого часть силовых линий магнитного поля вытесняется дефектом на поверхность, и образуется местный магнитный поток рассеяния (рис. 3.22). Дефекты, которые вызывают возмущение в распределении силовых линий магнитного поля без образования местного потока рассеяния, не могут быть обнаружены методами магнитной дефектоскопии.

Возмущение потока тем сильнее, чем большее препятствие представляет собой дефект. Так, если дефект расположен вдоль направления силовых линий, то возмущение магнитного потока невелико, в то время как аналогичный дефект, расположенный перпендикулярно или наклонно по отношению к направлению магнитного потока, создает значительный поток рассеяния.

В зависимости от способа регистрации магнитного потока рассеяния магнитные методы контроля подразделяют на магнитопорошковый, магнитографический, феррозондовый и магнитополупроводниковый. При дефектоскопии сварных швов применяют в основном первые три метода, при осуществлении которых маг-

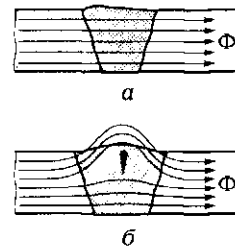


Рис. 3.22. Распределение магнитного потока Φ по сечению сварного шва без дефектов (*а*) и с дефектом (*б*)

нитные потоки рассеяния выявляются с помощью магнитного порошка, регистрируются на магнитную пленку и обнаруживаются феррозондовым преобразователем соответственно.

3.3.2. МАГНИТОПОРШКОВЫЙ МЕТОД

Контроль, осуществляемый магнитопорошковым методом, состоит в том, что на поверхность намагниченного сварного соединения наносят ферромагнитный порошок, содержащийся в суспензии наряду с керосином, маслом и мыльным раствором («мокрый» метод) или аэрозоле («сухой» метод). Под действием втягивающей силы магнитных полей рассеяния частицы порошка перемещаются по поверхности соединения и скапливаются в виде валиков над дефектами. Форма этих скоплений соответствует очертаниям выявляемых дефектов.

Методика контроля. Применение магнитопорошкового метода связано с выполнением следующих операций (ГОСТ 21105—85):

- 1) подготовка поверхностей к контролю;
- 2) подготовка суспензии, заключающаяся в интенсивном перемешивании магнитного порошка с транспортирующей жидкостью;
- 3) намагничивание контролируемого сварного соединения;
- 4) нанесение порошка на поверхность контролируемого соединения;
- 5) осмотр поверхности и выявление участков, покрытых порошком;
- 6) размагничивание соединения.

Данный метод отличается высокой чувствительностью к тонким и мелким трещинам, простотой выполнения, оперативностью и наглядностью результатов. Его широко используют для контроля продольных сварных швов конструкций, выполненных из магнитных материалов и, в частности, для выявления трещин и узких (стянутых) непроваров в стыковых швах трубопроводов, полученных дуговыми способами. Для повышения чувствительности контроля часть шва, выступающего над лицевой поверхностью, перед испытанием целесообразно удалить.

Чувствительность магнитопорошкового метода контроля. Чувствительность данного метода зависит от ряда факторов: размера частиц порошка, способа его нанесения, напряженности приложенного намагничивающего поля, рода тока (переменный или постоянный), формы, размеров и глубины залегания дефектов, их ориентации относительно поверхности сварного соедине-

ния и направления намагничивания, состояния и формы поверхности, а также способа намагничивания.

Размеры частиц порошка должны составлять 5... 10 мкм. Для выявления глубоких дефектов применяют более крупный магнитный порошок. Для приготовления магнитных суспензий используют магнитный порошок с мелкими частицами. Кроме того, для достижения максимальной подвижности частицы магнитного порошка должны иметь правильную форму. Дополнительную подвижность частицы приобретают при наличии на них покрытия из пигмента с низким коэффициентом трения.

Намагничивание постоянным или переменным током, а также выбор «сухого» или «мокрого» метода нанесения магнитного порошка существенно не влияют на обнаружение поверхностных дефектов. Однако род тока намагничивания и метод нанесения порошка заметно сказываются на диагностике подповерхностных дефектов. Преимущество постоянного тока перед переменным обусловлено тем, что постоянный ток создает магнитное поле, глубоко проникающее в металл. Однако сварные соединения из металла толщиной 20 мм не следует намагничивать постоянным током, так как их невозможно размагнитить после контроля.

При намагничивании переменным током под влиянием скин-эффекта возрастает плотность тока и магнитного потока у поверхности. По этой причине при намагничивании переменным током лучше выявляются только поверхностные дефекты.

Преимущество «сухого» метода контроля перед «мокрым» при обнаружении подповерхностных дефектов объясняется тем, что для перемещения ферромагнитной частицы в вязкой суспензии требуется большая сила воздействия магнитного потока, чем для перемещения той же частицы в воздухе.

С увеличением напряженности приложенного поля (до достижения индукции насыщения) возрастает чувствительность метода.

При контроле магнитными методами наиболее уверенно выявляются плоскостные дефекты (трещины, непровары и несплавления), ориентированные под прямым или близким к нему углом относительно направления магнитного потока. Дефекты округлой формы (поры, шлаковые включения и раковины) не могут создать достаточного потока рассеяния и, как правило, при контроле обнаруживаются плохо. Практикой установлено, что магнитопорошковым методом выявляются поверхностные и подповерхностные (на глубине не более 2 мм) трещины шириной более 1 мкм, глубиной более 50 мкм и длиной не менее 0,5 мм.

Могут быть обнаружены относительно крупные дефекты (непровары, поры, шлаковые включения и др.) с площадью сечения более 2 мм^2 , расположенные на глубине $5 \dots 6 \text{ мм}$ от поверхности. Плоскостные дефекты выявляются в том случае, если они расположены под углом более 20° к поверхности детали (максимум соответствует значению угла 90°). С увеличением глубины залегания дефектов уменьшается скорость образования скоплений магнитного порошка, что затрудняет их обнаружение и определение типа.

Чувствительность контроля в значительной мере зависит от качества поверхности, на которую наносят суспензию или порошок. Оптимальная шероховатость поверхности сварных соединений, подвергаемых магнитопорошковому контролю, соответствует параметру $Ra \ 2,5 \dots 1,25 \text{ мкм}$. На такой поверхности может быть получена наивысшая чувствительность. Увеличение шероховатости поверхности приводит к снижению чувствительности контроля: так, если после обработки поверхность контролируемого соединения приобретает шероховатость $Ra \ 3,2 \dots 2,5 \text{ мкм}$, то контроль в тех режимах, которые обеспечивают выявление тонких дефектов (толщиной 1 мкм), затрудняется из-за появления фона от магнитного порошка. Это требует уменьшения напряженности намагничивающего поля, что вызывает снижение чувствительности контроля.

Шлифованные поверхности (с шероховатостью $Ra \ 0,32 \text{ мкм}$ и более) из-за наличия на них бликов трудно осматривать и разбраковывать, особенно при прямом освещении лампами накаливания. При контроле шлифованных поверхностей желательно производить осмотр в рассеянном свете или покрывать блестящие поверхности очень тонким (толщиной не более 15 мкм), снимающим блеск слоем краски, например нитрозмалью НЦ-25.

Если на поверхности контролируемого сварного соединения имеются резкие переходы (такие, как подрезы) или микронеровности, то магнитный порошок скапливается не над дефектами, а на участках, содержащих переходы и углубления. Поэтому при контроле сварных швов с неровной лицевой поверхностью нельзя однозначно судить о наличии внутренних дефектов.

Способы намагничивания. Магнитный контроль можно производить в приложенном магнитном поле или при остаточной намагниченности. Первый способ применяют для обнаружения подповерхностных дефектов, расположенных на глубине более 10 мкм , а также в тех случаях, когда сварное соединение выполнено из магнитомягкого материала (например, из стали) или име-

ет сложную форму и мощность дефектоскопа не позволяет намагничивать все соединение вследствие его больших размеров. Контроль в приложенном магнитном поле не всегда обеспечивает более высокую чувствительность, чем контроль при остаточной намагниченности.

Если контроль осуществляют при остаточной намагниченности, то соединение предварительно намагничивают, а после снятия магнитного поля на его поверхность наносят магнитную суспензию или порошок. Поскольку такой контроль возможен при довольно большой остаточной намагниченности, его используют для проверки соединений из магнитотвердых материалов, у которых коэрцитивная сила $H_c > 800$ А/м. Если соединение выполнено из материала с $H_c < 800$ А/м, то проверять его способом остаточной намагниченности нельзя, так как над дефектом образуется слабое магнитное поле. Этот способ обладает следующими преимуществами: он обеспечивает возможность установки соединения в любое требуемое положение для хорошего освещения поверхности и осмотра ее невооруженным глазом, а также уменьшения вероятности прижога деталей в листах и контактах с головками дефектоскопа, так как для остаточного намагничивания ток пропускают по соединению кратковременно (в течение 0,1 ... 0,5 с) с перерывами между включениями длительностью 1 ... 2 с.

В практике магнитного контроля существуют следующие варианты намагничивания сварных соединений: комбинированный, циркулярный и полюсный. Комбинированное намагничивание производят только в приложенном магнитном поле, а циркулярное и полюсное — как в приложенном магнитном поле, так и при остаточной намагниченности.

При *комбинированном намагничивании* одновременно применяют два или несколько магнитных полей. Например, намагничивание трубы осуществляют, используя соленоид и пропуская ток через проводник, проходящий внутри трубы. Два поля складываются таким образом, что силовые линии результирующего магнитного поля имеют форму спирали. Это поле проходит через все части объекта под различными углами, что позволяет повысить выявляемость дефектов, ориентированных в разных направлениях.

Циркулярное намагничивание применяют для обнаружения продольных дефектов (трещины, непровары или вытянутые шлаковые включения). Его выполняют посредством пропускания тока по контролируемой детали или через проводник, помещенный в имеющееся в ней отверстие. Циркулярное намагничивание наи-

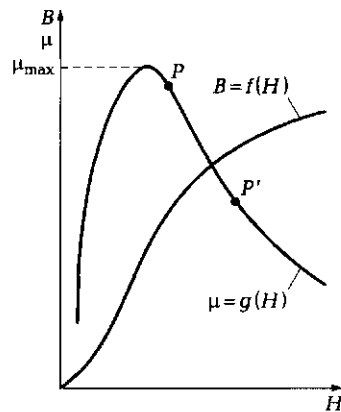


Рис. 3.23. Зависимости магнитной индукции B и относительной магнитной проницаемости μ от напряженности магнитного поля H для ферромагнитного материала:
 P, P' — точки, соответствующие начальной намагниченности металла и области наилучшего обнаружения дефектов

более эффективно при контроле цилиндрических деталей. Силу тока $I_{ц}$, А, пропускаемого по детали цилиндрической формы для ее намагничивания, рассчитывают по формуле

$$I_{ц} = \pi DH,$$

где D — диаметр детали, см; H — напряженность магнитного поля, А/см.

При выборе значения H необходимо учитывать следующее обстоятельство (рис. 3.23). Если начальное намагничивание металла таково, что точка P оказывается слева от точки максимума на кривой относительной магнитной проницаемости, то уменьшение площади поперечного сечения металла из-за наличия дефекта вызовет увеличение магнитной индукции, а также может привести к возрастанию магнитной проницаемости и, как следствие, к уменьшению потока рассеяния. В результате дефект может быть не выявлен.

Наилучшие условия для обнаружения дефектов создаются в области спада кривой $\mu = g(H)$ (точка P'). При больших напряженностях поля с увеличением H разница между потоками рассеяния над дефектами и в окружающей среде уменьшается, что затрудняет выявление дефектов. Для обнаружения большинства поверхностных дефектов в сварных соединениях из конструкционных

сталей оптимальная напряженность магнитного поля на поверхности соединения в случае контроля при остаточной намагниченности должна составлять 80... 160 А/см.

Силу тока $I_{ц}$, А, необходимую для циркулярного намагничивания пластины, определяют по формуле

$$I_{ц} = 2(b + S)H,$$

где b , S — ширина и толщина пластины соответственно.

Полюсное намагничивание подразделяют на продольное, поперечное и нормальное. При *продольном* намагничивании направление намагничивающего поля совпадает с направлением оси сварного шва. Продольное намагничивание осуществляют с помощью электромагнитов, постоянных магнитов или соленоидов. Его используют для выявления поперечных дефектов, расположенных под углом не менее 20° к продольной оси шва. При *поперечном* намагничивании направление вектора напряженности магнитного поля перпендикулярно продольной оси шва. *Нормальное* намагничивание — частный случай продольного и поперечного намагничивания.

Чувствительность магнитного метода контроля при продольной остаточной намагниченности существенно зависит от скорости снятия намагничивающего поля. При быстром уменьшении напряженности поля дефекты обнаруживаются уверенно, при медленном ослаблении поля той же исходной напряженности дефекты не выявляются или выявляются слабо. Продолжительность снижения силы тока от максимального значения до нуля не должна превышать 5 мкс.

Аппаратура и материалы. Дефектоскопы, предназначенные для магнитопорошкового метода контроля, включают в себя источники тока, устройства для подвода тока к детали, полюсного намагничивания (соленоиды, электромагниты) и нанесения на контролируемое сварное соединение порошка или суспензии, а также измерители тока (или напряженности поля). В дефектоскопах чаще всего осуществляют циркулярное намагничивание, пропуская переменный ток по детали (или через стержень), и продольное намагничивание постоянным током. Для магнитопорошкового контроля обычно применяют дефектоскопы трех видов: стационарные универсальные и специализированные — передвижные и переносные.

Стационарные универсальные дефектоскопы широко используются при крупносерийном производстве разнотипных деталей. С их помощью можно контролировать детали (или их партии) раз-

ной конфигурации с производительностью от десятков до сотен деталей в час. На стационарных универсальных установках можно производить намагничивание всеми известными способами (продольное, циркулярное, комбинированное). Успешно применяются несколько типов стационарных установок: УМДЭ-2500, ХМД-10П, МД-5 и др. Эти установки, отличающиеся друг от друга родом намагничивающего тока и мощностью, предназначены для контроля деталей разных размеров.

Из группы передвижных и переносных дефектоскопов серийно выпускаются дефектоскопы ПМД-70 и МД-50П. Переносной магнитный дефектоскоп ПМД-70 используют для контроля сварных швов в полевых условиях. В нем реализовано полюсное продольное и циркулярное намагничивание. Передвижной дефектоскоп МД-50П предназначен для контроля крупногабаритных массивных конструкций, выполняемого по частям.

В качестве материала для приготовления порошков в основном применяют оксиды железа мелкого помола (с размером частиц 5...20 мкм). Иногда используют чистую железную окалину, получаемую при ковке и прокатке, а также стальные опилки, образующиеся при шлифовании стальных изделий. Для лучшего выявления дефектов конструкций разного цвета применяют цветные порошки (красный, серебристый и др.). Их получают окрашиванием темных порошков или отжигом по специальной технологии.

Для приготовления магнитных суспензий чаще всего используют масляно-керосиновые смеси (соотношение масла и керосина 1:1), в которых 50...60 г магнитного порошка приходится на 1 л жидкости. Могут применяться и водные суспензии, например мыльно-водная, содержащая 5...6 г мыла, 1 г жидкого стекла и 25...30 г магнитного порошка в 1 л воды.

3.3.3. МАГНИТОГРАФИЧЕСКИЙ МЕТОД

Суть магнитографического метода заключается в намагничивании контролируемого участка сварного шва и околошовной зоны с одновременной записью магнитного поля на магнитную пленку (рис. 3.24) и последующем считывании полученной информации с помощью специальных устройств магнитографических дефектоскопов.

Методика контроля. Технология магнитографического контроля включает в себя следующие операции (ГОСТ 25225—82):

1) осмотр и подготовка поверхности контролируемого сварного соединения. При этом с поверхности швов должны быть уда-

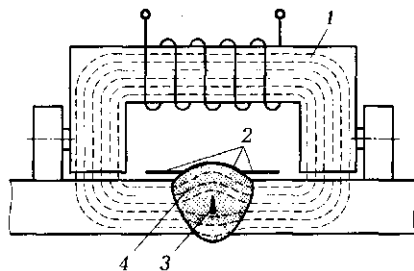


Рис. 3.24. Схема магнитографического контроля:

1 – намагничивающее устройство; 2 – магнитная пленка; 3 – дефект; 4 – сварной шов

лены остатки шлака, брызги расплавленного металла, загрязнения и т.д.;

2) наложение на шов отрезка предварительно размагниченной магнитной пленки. Прижим пленки к шву сварных соединений производят специальной эластичной «подушкой». При контроле кольцевых швов труб, сосудов и других сварных конструкций магнитную пленку прижимают к поверхности шва (по всему периметру) эластичным резиновым поясом;

3) намагничивание контролируемого соединения при оптимальных режимах в соответствии с типом намагничивающего устройства, толщиной сварного шва и его магнитными свойствами;

4) расшифровка результатов контроля (магнитную пленку устанавливают в считывающее устройство дефектоскопа и по сигналам на его экране выявляют дефекты).

Магнитографический метод применяют для контроля в основном стыковых швов, выполненных сваркой плавлением (главным образом швов магистральных трубопроводов). Этим методом можно контролировать сварные узлы и конструкции толщиной до 25 мм.

Чувствительность метода. Относительная чувствительность $W, \%$, магнитографического метода контроля определяется как отношение минимального вертикального размера (глубины) ΔS обнаруживаемого дефекта к толщине S основного металла контролируемого соединения.

Чувствительность данного метода зависит от размеров, формы, глубины и ориентации дефектов, геометрических параметров поверхности, технических характеристик считывающей головки дефектоскопа и типа магнитной пленки. Магнитографией наибо-

лее уверенно выявляются плоскостные дефекты (трещины, непровары и несплавления), а также протяженные дефекты в виде цепочек шлаковых включений, преимущественно ориентированных перпендикулярно направлению магнитного потока. Значительно хуже обнаруживаются округлые дефекты (поры, отдельные шлаковые включения).

Практикой установлено, что магнитографическим методом уверенно выявляются внутренние плоскостные дефекты, когда их вертикальный размер составляет 8... 10 % толщины сварного шва. Максимальная чувствительность контроля по отношению к указанным видам дефектов достигает 5 %. Округлые внутренние дефекты обнаруживаются, когда их размер по высоте составляет не менее 20 % толщины металла.

Чувствительность магнитографического метода к поверхностным дефектам примерно такая же или несколько ниже, чем у магнитопорошкового метода. Чем глубже расположен дефект от поверхности сварного соединения, на которую помещают магнитную пленку, тем хуже он выявляется. Современная аппаратура позволяет обнаруживать дефекты с вертикальным размером 10... 15 % толщины металла при глубине залегания до 25 мм.

На чувствительность магнитографического метода существенно влияют высота и форма шва, а также состояние его поверхности. Для лучшей выявляемости дефектов сварку следует выполнять таким образом, чтобы выпуклость шва не превышала 25 % толщины основного металла, а переход от наплавленного металла к плоскости был плавным. При этом необходимо, чтобы высота неровностей на поверхности шва составляла не более 30 % его выпуклости и в то же время не превышала 1 мм. При контроле швов с шероховатой поверхностью нужно производить их зачистку. Не допускается контроль сварных швов со смещением кромок стыкуемых деталей. Наилучшие результаты обеспечивает контроль сварных швов, выполненных автоматической сваркой.

Чувствительность метода можно повысить за счет увеличения чувствительности магнитных лент и избирательности аппаратуры считывания результатов контроля с магнитной пленки.

Схемы намагничивания. При магнитографическом контроле сварные узлы и конструкции намагничивают с помощью специальных электромагнитов, реже применяют циркулярное намагничивание. Для обнаружения внутренних дефектов намагничивание производят постоянным током, а для выявления поверхностных и подповерхностных дефектов — переменным.

Аппаратура и материалы. Считывание результатов контроля с магнитной пленки осуществляется магнитографическими дефектоскопами. Дефектоскоп имеет электродвигатель, приводящий во вращение барабан с несколькими магнитными головками. Головки перемещаются поперек магнитной пленки. Электрические сигналы с головки поступают в усилитель, а затем подаются на ЭЛТ.

Промышленность выпускает дефектоскопы, имеющие два вида индикации: импульсную и видеоиндикацию. При импульсной индикации на экране ЭЛТ возникают импульсы, амплитуда которых характеризует размеры дефектов в вертикальном направлении, а при видеоиндикации магнитный рельеф полей рассеяния от дефектов переносится на экран ЭЛТ в виде телевизионного изображения магнитограммы отдельных участков шва.

В комплект дефектоскопа входит намагничивающее устройство, состоящее из П-образного магнитомягкого сердечника (магнитопровода) и обмотки. Для перемещения намагничивающего устройства вдоль шва оно выполняется с удлиненными полюсами, опирающимися на четыре немагнитных ролика. Опорные ролики создают между поверхностью контролируемого сварного соединения и полюсами намагничивающего устройства воздушный зазор (2...3 мм) постоянной величины, позволяющий электромагниту свободно перемещаться вдоль сварного шва. Промышленность выпускает несколько типоразмеров передвижных намагничивающих устройств (ПНУ-М1, -М2, УНУ), предназначенных для намагничивания сварных стыков труб диаметром 150...1200 мм и плоских сварных соединений толщиной до 16 мм. Для магнитографического контроля сварных швов труб большого диаметра (до 1420 мм) и плоских конструкций толщиной до 20 мм применяют шаговые намагничивающие устройства (МНУ-1). Намагничивание кольцевых швов труб диаметром 57...150 мм производят неподвижным намагничивающим устройством НВУ-1.

Все перечисленные намагничивающие устройства работают на постоянном токе. В заводских условиях источниками питания служат выпрямители, а в полевых часто используют переносные автономные станции СПГ1-1 или СПА-1.

Для записи магнитных полей при магнитографическом контроле применяют магнитную пленку на триацетатной или лавсановой основе, изготавливаемую посредством нанесения на нее мельчайших частиц ферромагнитного материала. В настоящее время серийно выпускают пленки МК-1 (на триацетатной основе) и МК-2 (на лавсановой основе) шириной 35 мм. Пленка МК-2 обладает лучшими физико-механическими свойствами, чем пленка МК-1, и

может использоваться при температурах окружающего воздуха $-70 \dots +70 \text{ }^\circ\text{C}$, тогда как пленка МК-1 при температурах ниже $-30 \text{ }^\circ\text{C}$ теряет эластичность.

3.4. ВИХРЕТОВАЯ ДЕФЕКТОСКОПИЯ

Физические основы метода вихретоковой дефектоскопии можно пояснить следующим образом. Если установить рядом две катушки индуктивности (например, трансформаторы без сердечников) и по катушке $L1$ (рис. 3.25) пропустить ток, то при изменении силы тока в ней или взаимного расположения катушек в катушке $L2$ будет наводиться электродвижущая сила.

При данном методе контроля функцию второй катушки выполняет металлическая пластина 1 , в которой наводятся вихревые токи 2 (рис. 3.26). Они текут в поверхностном слое металла со стороны катушки. Плотность и распределение вихревых токов в металле зависят от его геометрических и электрофизических параметров.

Если в схеме, изображенной на рис. 3.26, металлическую пластину заменить сварным соединением, содержащим дефекты, то увеличится сопротивление поверхностного слоя, что приведет к ослаблению вихревых токов, которое регистрируется катушкой-датчиком.

Методика контроля. Процесс контроля методом вихретоковой дефектоскопии (рис. 3.27) включает в себя следующие основные операции:

- 1) внешний осмотр сварного соединения и устранение наружных дефектов, препятствующих проведению контроля;
- 2) установка ползущей системы 1 на контролируемое сварное соединение 2 и пропускание тока через катушку возбуждения;
- 3) сканирование датчика 3 и регистрирующих приборов 4 поверхности сварного соединения;
- 4) расшифровка результатов контроля и оценка качества соединения.

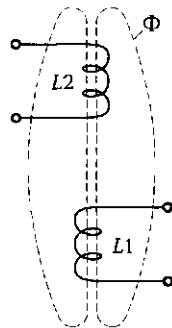
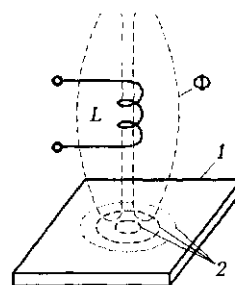


Рис. 3.25. Схема из двух взаимосвязанных катушек индуктивности $L1$ и $L2$:

Φ — магнитный поток

Рис. 3.26. Схема образования вихревых токов в металлической пластине:

1 — металлическая пластина; 2 — вихревые токи; L — катушка индуктивности; Φ — магнитный поток



Вихретоковая дефектоскопия используется для контроля точечной сварки алюминиевых сплавов. При наличии литого ядра электропроводность в зоне последнего для сплавов Д16 и АМг уменьшается на 10...15 % по сравнению с электропроводностью основного металла. Для В95, АМгб и других сплавов это изменение может достигать 15...30 %. При наличии дефектов типа слипания или непровара электропроводность литого ядра и основного металла примерно одинакова.

Метод вихревой дефектоскопии пока не нашел широкого применения при контроле сварных швов, так как электропроводность отдельных зон шва и околошовной зоны значительно изменяется, что создает сильные помехи при выявлении дефектов сварки.

Чувствительность метода. На чувствительность электромагнитного метода значительное влияние оказывает зазор между датчиком и поверхностью контролируемого объекта, а также их

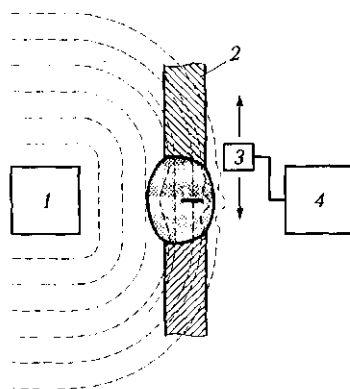


Рис. 3.27. Схема контроля сварного соединения методом вихретоковой дефектоскопии:

1 — ползающая система; 2 — сварное соединение; 3 — датчик; 4 — блок регистрирующих приборов; стрелками показаны направления перемещения датчика

взаимное расположение, форма и размеры. С увеличением зазора чувствительность метода резко снижается. Допустимый максимальный зазор составляет 2 мм. Структурная неоднородность сварного соединения также существенно снижает чувствительность данного метода.

Этим методом удается обнаруживать поверхностные и подповерхностные трещины высотой 0,1...0,2 мм и протяженностью более 1 мм, расположенные на глубине до 1 мм.

Вихретоковая дефектоскопия может быть использована для измерения толщины гальванических, лакокрасочных и теплоизоляционных покрытий, стенок труб, пустотелых деталей и тонколистовых конструкций при одностороннем доступе к ним, а также диаметра прутков и проволоки. Однако в ряде случаев практическое применение метода затруднено из-за неоднородности свойств материалов и отклонения размеров деталей от заданных даже в пределах допусков.

Классификация полезадающих систем. Полезадающие системы, или вихретоковые преобразователи (ВТП), подразделяют на наружные проходные, если катушка с током охватывает контролируемое сварное соединение (рис. 3.28, а), внутренние проходные, если ее вводят в соединение (рис. 3.28, б), и накладные, если ее устанавливают на соединение торцом (рис. 3.28, в). В первых двух случаях электромагнитная волна от полезадающей системы распространяется в направлении контролируемого соединения, а в третьем — вдоль его поверхности.

Измерительные катушки (датчики) выполняют отдельно от полезадающих (генераторных) и размещают вблизи от поверхности сварного соединения.

Наружные проходные ВТП используют при контроле линейно-протяженных объектов и мелких деталей. *Внутренними проходными ВТП* контролируют внутреннюю поверхность труб и отверстий в различных деталях.

Накладные ВТП применяют в основном для контроля качества объектов с плоскими поверхностями и объектов сложной формы, а также в тех случаях, когда требуется уменьшить зону контроля и обеспечить высокую чувствительность. Накладные преобразователи выполняют с ферромагнитным сердечником или без него. Такой сердечник (обычно ферритовый) повышает абсолютную чувствительность преобразователя и уменьшает зону контроля за счет локализации магнитного потока.

Дефектоскопы с проходными преобразователями. При автоматизированном высокоскоростном бесконтактном контроле ка-

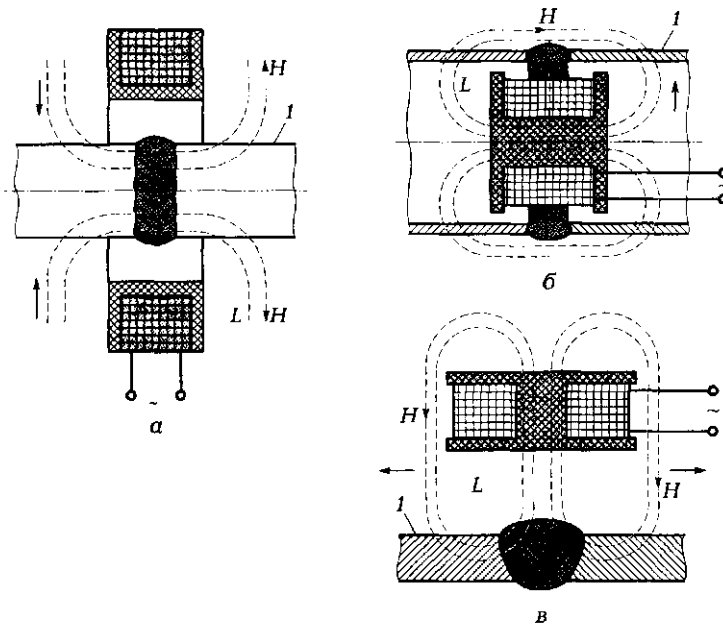


Рис. 3.28. Схемы наружной проходной (а), внутренней проходной (б) и накладной (в) полезадающих систем электромагнитного контроля:

1 — сварное соединение; L — катушка индуктивности; H — вектор напряженности магнитного поля; стрелками показаны направления распространения электромагнитной волны

чества эффективно использование дефектоскопов с проходными преобразователями, позволяющими проверять в широком диапазоне типоразмеров протяженные объекты (трубы, прутки, проволоку с поперечными размерами 0,15... 135 мм) и мелкие детали (шарики и ролики подшипников, метизы и т. д.). При этом производительность контроля может достигать 50 м/с (для проволоки) или несколько тысяч мелких деталей в час. Производительность контроля труб и прутков ограничивается инерционностью устройств транспортирования и разбраковки и редко превышает 3 м/с.

Основной параметр дефектоскопа — порог чувствительности — определяется минимальными размерами дефекта заданной формы, при которых отношение «сигнал — помеха» равно двум. Порог чувствительности обычно устанавливается с помощью ка-

либрованного образца с искусственными дефектами различной формы, например в виде отверстий разного диаметра и глубины в трубах и прутках, продольных рисок на проволоке и т.д. Реальный порог чувствительности зависит от уровня помех, связанных с вариацией параметров объекта (например, шероховатости поверхности). Порог чувствительности дефектоскопа с проходным преобразователем обычно определяется глубиной узкого длинного продольного дефекта, выраженной в процентах поперечного размера (диаметра) объекта.

Дефектоскопы отличаются друг от друга главным образом конструкцией, наличием блоков сортировки, представления и регистрации информации, маркировки дефектных участков, подмагничивания и т.д. В настоящее время широко применяют отечественные дефектоскопы ИПП-1М, ТНМ-1М, ИДП-1, АСК-12, ЭЗТМ, ДКВ-2, ВД-20П и -30П.

Дефектоскоп ИПП-1М предназначен для выявления в условиях поточного производства поверхностных дефектов в прутках круглого и шестигранного профилей диаметром 4...47 мм, выполненных из ферромагнитных и неферромагнитных металлов и сплавов. Глубина залегания порогового дефекта составляет 1...2 % диаметра, но не менее 0,1 мм, а длина — 2 мм.

Прибор ИДП-1 используется для обнаружения в прутках диаметром 1...5 мм из неферромагнитных и ферромагнитных металлов и сплавов поверхностных дефектов: трещин, волосовин, раковин и т.п. Глубина залегания порогового дефекта равна 0,05 мм.

Ферромагнитные сварные трубы диаметром до 60 мм контролируют дефектоскопом ЭЗТМ. Проходной преобразователь, выполненный в виде трехвитковой трансформаторной системы, обеспечивает надежную работу устройства в условиях высоких температур даже при наличии окалины и масел. Дефектоскоп выявляет непровары в сварном шве, и его применение позволяет исключить гидроиспытания.

Для контроля протяженных конструкций с широким диапазоном типоразмеров и видов материалов разработан универсальный дефектоскоп ВД-30П.

Из зарубежных дефектоскопов наиболее совершенны приборы Института Ферстера (Германия). В нашей стране их используют для контроля труб, прутков и проволоки преимущественно из ферромагнитных, а также из неферромагнитных материалов.

Дефектоскопы с накладными преобразователями. Для контроля линейно-протяженных объектов круглого сечения (прутки,

трубы) применяют сканирующие дефектоскопы с вращающимися вокруг объекта накладными преобразователями. К ним относятся приборы ВД-40Н, -41Н и -43Н. Эти дефектоскопы предназначены для обнаружения поверхностных дефектов в сварных соединениях из ферро- и слабомагнитных сталей, а также цветных металлов и сплавов.

Для контроля плоских сварных соединений и соединений, имеющих малую кривизну поверхности, разработан ряд переносных малогабаритных дефектоскопов с преобразователями, вращающимися в плоскости, параллельной поверхности объекта. Дефектоскоп ЭДМ-65 используется для выявления поверхностных дефектов в зачищенных сварных швах из алюминиевых сплавов.

Сканирующие дефектоскопы, имеющие головку сравнительно большого диаметра, трудно применять для контроля сварных соединений сложной конфигурации. В этих случаях обычно пользуются переносными и малогабаритными дефектоскопами с преобразователем малого диаметра, работающими в статическом режиме.

Наиболее характерны дефектоскопы серии ДНМ и ВД-20НСТ. Приборы серии ДНМ (ДНМ-15, -500, -2000) предназначены для контроля качества поверхности сварных соединений из алюминиевых и жаропрочных сплавов. Дефектоскоп ВД-20НСТ позволяет обнаруживать поверхностные дефекты в ферромагнитных и неферромагнитных материалах.

Для контроля мелких деталей (в основном деталей подшипников) разработаны приборы СК-27-МДШ5, -31, -39, МДР-1, -2 и МДР-3 отраслевого назначения.

Из зарубежных дефектоскопов получили распространение различные модификации приборов Института Ферстера серий «Циркограф» и «Дефектометр». Приборы серии «Циркограф», представляющие собой дефектоскопы с вращающимися накладными преобразователями, снабжены сменными сканирующими головками, что позволяет контролировать объекты диаметром 2...120 мм. Для контроля коротких деталей и узлов, имеющих поверхность вращения сложной формы, к прибору подключается гребенка с плавающими преобразователями, закрепленная в специальных державках. Дефектоскопы серии «Циркограф», предназначенные для контроля внутренней поверхности труб, снабжены внутренними вращающимися преобразователями, которые могут устанавливаться в стационарном или в переносном (в виде ручной дрели) устройстве.

3.5. КАПИЛЛЯРНАЯ ДЕФЕКТОСКОПИЯ

3.5.1. ФИЗИЧЕСКИЕ ОСНОВЫ КАПИЛЛЯРНОЙ ДЕФЕКТОСКОПИИ

Капиллярные методы контроля предназначены для обнаружения нарушений сплошности в поверхностных слоях сварных соединений. В большинстве случаев согласно техническим требованиям необходимо выявлять настолько малые дефекты, что заметить их при визуальном осмотре почти невозможно. Применение же оптических приборов, например лупы или микроскопа, не позволяет обнаружить поверхностные дефекты из-за недостаточной контрастности их изображений на фоне металла и малого поля зрения при большом увеличении.

Методы капиллярной дефектоскопии обеспечивают выявление разного рода трещин, свищей, микропор и других дефектов, выходящих на поверхность, за счет повышения контрастности индикаторного рисунка, образующегося на дефектах на фоне поля.

Изменить соотношение оптической плотности изображения дефекта и фона можно двумя способами. Первый заключается в полировании поверхности контролируемого сварного соединения с последующим травлением ее в растворах кислот. При такой обработке дефект забивается продуктами коррозии, чернеет и становится заметным на светлом фоне полированного материала. Этот способ имеет целый ряд ограничений. В частности, в производственных условиях нерентабельно полировать поверхность сварного соединения и особенно швов. К тому же данный способ неприменим при контроле прецизионных полированных деталей или неметаллических материалов. Травление приемлемо для контроля локальных участков поверхности металла при подозрении на наличие дефектов.

Второй способ повышения контрастности изображения основан на изменении светоотдачи дефектов заполнением их со стороны поверхности специальными свето- и цветоконтрастными индикаторными проникающими жидкостями — пенетрантами. Если в состав пенетранта входят люминофоры — вещества, испускающие свет под действием ультрафиолетового излучения, то такие жидкости называются люминесцентными, а метод контроля — люминесцентной дефектоскопией (ЛД). Если же основой пенетранта являются красители, видимые при дневном свете, то

метод контроля называют цветной дефектоскопией (ЦД). В ЦД используют красители ярко-красного цвета.

Контроль, осуществляемый методами капиллярной дефектоскопии, заключается в следующем. Поверхность контролируемой детали очищают от пыли, лакокрасочных покрытий, органических и других загрязнений, обезжиривают и сушат. На подготовленную поверхность наносят слой пенетранта и выдерживают некоторое время, чтобы жидкость проникла в открытую полость дефекта (рис. 3.29, а). Затем жидкость удаляют с поверхности (рис. 3.29, б), но часть ее остается в полости дефекта.

Чтобы повысить выявляемость дефектов, далее на поверхность детали наносят специальный проявитель (рис. 3.29, в) в виде быстросохнущей суспензии (например, из каолина или коллодия) либо лаковое покрытие. Проявляющий материал (обычно белого цвета) вытягивает пенетрант из полости дефекта, что приводит к образованию на проявителе индикаторного следа, который полностью повторяет конфигурацию дефекта в плане, но больше его по размерам. Такие следы легко различимы даже без использования оптических средств. Степень увеличения размеров индикаторного следа зависит от глубины расположения дефекта, т. е. от объема пенетранта, заполнившего дефект, и промежутка времени, прошедшего с момента нанесения проявляющегося слоя.

Физической основой методов капиллярной дефектоскопии служит явление капиллярной активности — способность жидкости втягиваться в мельчайшие сквозные отверстия и открытые с одной стороны каналы.

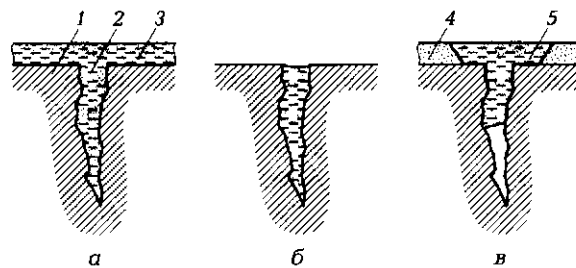


Рис. 3.29. Схема контроля поверхности детали капиллярным методом с применением проявителя:

а — полость трещины заполнена проникающей жидкостью — пенетрантом; б — жидкость удалена с поверхности детали; в — нанесен проявитель, трещина выявлена; 1 — деталь; 2 — полость трещины; 3 — проникающая жидкость; 4 — проявитель; 5 — индикаторный след трещины

При попадании жидкости в капиллярный канал ее поверхность искривляется, образуя так называемый мениск. Силы поверхностного натяжения стремятся уменьшить свободную границу мениска, и в капилляре начинает действовать дополнительная сила, приводящая к всасыванию смачивающей жидкости. Глубина, на которую жидкость проникает в капилляр, прямо пропорциональна коэффициенту ее поверхностного натяжения и обратно пропорциональна радиусу капилляра. Иными словами, чем меньше радиус капилляра (дефекта) и лучше смачиваемость материала, тем быстрее и на большую глубину жидкость проникает в капилляр.

3.5.2. МЕТОДИКА КАПИЛЛЯРНОЙ ДЕФЕКТΟΣКОПИИ

Процесс контроля капиллярными методами складывается из следующих технологических операций: подготовка объекта к контролю, обработка его дефектоскопическими материалами, выявление дефектов и заключительная очистка объекта по окончании процесса.

Подготовка объекта к контролю. Подготовка заключается в удалении всевозможных загрязнений и лакокрасочных покрытий, обезжиривании и сушке контролируемой поверхности.

Для очистки поверхности применяют комбинацию различных способов механической обработки (шлифование, полирование, шабрение и др.) с последующей промывкой и протиркой легколетучими жидкими растворителями (скипидар, ацетон, бензин, спирт и др.). Способ очистки выбирают исходя из того, чтобы удалить загрязнения из полости дефекта, но не внести в нее новые. Сварные швы и околошовные зоны обрабатывают абразивным кругом, а затем наждачной шкуркой разной зернистости. Такая механическая обработка позволяет удалить все неровности и сгладить выпуклость шва.

Однако в процессе очистки абразивная и металлическая пыль заполняет полости дефектов, а тонкий слой пластически деформированного металла закрывает их. Поэтому после механической обработки поверхность должна быть протравлена растворами кислот или щелочей (для алюминиевых сплавов), чтобы вскрылись полости дефектов.

Следует отметить, что от качества очистки поверхности существенно зависит чувствительность контроля. Поэтому в настоящее время помимо упомянутых способов очистки используют весьма перспективную ультразвуковую очистку, при осуществле-

нии которой сварное соединение погружают в ванну с жидкими растворителями и обрабатывают мощным потоком ультразвукового излучения, а также анодно-ультразвуковую очистку, состоящую в том, что на детали, помещенные в ванну с травильным составом, одновременно воздействуют ультразвук и электрический ток.

Требуемая чистота контролируемых поверхностей и способы их очистки определяются техническими требованиями к качеству сварного соединения.

Обработка контролируемого объекта дефектоскопическими материалами. Обработка дефектоскопическими материалами заключается в заполнении полостей дефектов индикаторной жидкостью, удалении ее избытка и нанесении проявителя.

В состав пенетрантов на водной основе входят люминофоры или красители, а также ингибиторы — вещества, тормозящие окислительные процессы. Такие пенетранты наиболее технологичны, безопасны для здоровья операторов, не воспламеняются и легко удаляются с поверхности простым смывом. Однако с последним свойством пенетрантов связан их основной недостаток: при смыве удаляется часть жидкости и из полостей дефектов, что снижает чувствительность контроля. Поэтому пенетранты на водной основе применяют ограниченно.

Наиболее широко распространены пенетранты на основе различных органических жидкостей (керосин, скипидар, бензол, уайт-спирит и др.). Они требуют осторожности в обращении, но обеспечивают высокую чувствительность выявления дефектов.

Пенетрант целесообразно наносить с помощью пульверизатора или мягкой кистью. При этом продолжительность выдержки независимо от размеров дефектов не должна превышать 5 мин.

Выявление дефектов. В методах капиллярной дефектоскопии различают следующие пять способов выявления дефектов.

Порошковый («сухой») способ основан на использовании проявителя в виде сухого белого сорбента (каолин, мел и др.), поглощающего индикаторный пенетрант.

«Мокрый» способ связан с применением проявителя в виде концентрированной суспензии, приготовленной из белого порошка, размещанного (диспергированного) в летучем растворителе (керосин, бензол и др.), воде или их смесях.

При проявлении слоев краски или лака используют проявитель, состоящий из пигментированного или бесцветного быстро-сохнущего раствора (например, коллодия), поглощающего (сорбирующего) индикаторный пенетрант.

Пленочный проявитель представляет собой бесцветную или белую индикаторную ленту с проявляющим слоем, который поглощает индикаторный пенетрант и легко отделяется вместе с индикаторным слоем дефекта от контролируемой поверхности. Такой проявитель технологичен и позволяет получать дефектограмму, анализировать ее отдельно от сварного соединения и сохранять как объективный документ контроля.

Самопроявляющий способ включает в себя два варианта. При осуществлении беспорошкового варианта сварное соединение погружают в индикаторную жидкость, в состав которой входят органический люминофор и летучий растворитель. После извлечения соединения из нее растворитель быстро испаряется, а кристаллы люминофора оседают на кромки дефекта. Эти кристаллы люминесцируют под действием ультрафиолетового излучения. Чтобы устранить фоновое свечение всего соединения, его обрабатывают в специальном растворе ингибитора, гасящем люминесценцию на поверхности, но почти не влияющем на люминофор, проникший в капиллярные полости дефектов.

Особенность другого варианта самопроявляющего способа выявления дефектов состоит в том, что после очистки и пропитки контролируемый объект нагревают, исключая тем самым проявление. При нагревании специальная индикаторная жидкость выходит из полости дефекта, затвердевает и образует индикаторный след, люминесцирующий под действием ультрафиолетового излучения.

При осуществлении люминесцентной дефектоскопии применяют все указанные способы выявления дефектов. Проявление порошком или суспензией наиболее широко распространено в силу простоты процесса и доступности материалов, но наименее эффективно. Поэтому в АД чаще всего используют пленочный и самопроявляющий способы выявления дефектов. В ЦД применяют в основном порошкообразные сорбенты в виде суспензий и белые проявляющие лаки. Лаковые проявители обеспечивают более высокую чувствительность контроля.

В зависимости от размеров выявляемых дефектов ГОСТ 18442—73 устанавливает четыре условных уровня чувствительности капиллярных методов контроля (табл. 3.4).

Для оценки условного уровня чувствительности используют тест-образцы с естественными или искусственными дефектами. Обычно тест-образцы содержат трещины, образовавшиеся при неправильном выборе режима шлифования.

Контролируемую поверхность со слоем проявителя сушат в потоке теплого воздуха, а затем дважды (через 5 и 20 мин после

Таблица 3.4. Условные уровни чувствительности капиллярных методов контроля

Условный уровень чувствительности	Размеры дефектов, мкм		
	Ширина	Глубина	Длина
I	Менее 1	Менее 10	Менее 0,1
II	1...10	10...100	0,1...1
III	10...100	100...1 000	1...10
IV	Более 100	Более 1 000	Более 10

нанесения проявителя) производят ее осмотр, причем в случае ЛД — при освещении объекта ультрафиолетовым излучением, а в случае ЦД — при электрическом освещении или дневном свете. Освещенность на рабочем участке должна составлять не менее 500 лк.

Осмотр выполняют невооруженным глазом, а при необходимости — с применением луп, обеспечивающих малое увеличение (1,5^x—2^x) и большое поле зрения. Обнаруженный индикаторный след изучают с помощью оптических приборов.

Рисунок индикаторных следов и топография их расположения позволяют довольно уверенно судить о типе дефектов. Трещины любого происхождения, волосовины, заковы, неслитины, непровары, неспай и оксидные пленки выглядят как четкие, иногда прерывистые, окрашенные или люминесцирующие линии разной конфигурации.

Растрескивание металла и межкристаллитная коррозия на участках поверхности крупнозернистых сплавов проявляются в виде группы отдельных коротких линий или их сетки.

О межкристаллитной коррозии мелкозернистых сплавов свидетельствуют пятна или размытые полосы.

Поры, язвенная коррозия, отдельные очаги межкристаллитной коррозии, выкрашивание материала и эрозионное повреждение поверхности выявляются как отдельные точки или звездочки.

Индикаторный рисунок на поверхности сварного соединения может быть образован также различными допустимыми повреждениями или загрязнениями поверхности. В процессе контроля по дополнительным признакам необходимо отличить лжедефекты от истинных дефектов. Отбраковку сварных соединений производят

в тех случаях, когда число и размеры выявленных штрихов, линий и точек больше допустимых значений, установленных техническими условиями.

Заключительная очистка. По завершении контроля сварное соединение очищают от проявителя протиркой его поверхности растворителями, промывкой и другими способами.

Аппаратура. Промышленностью выпускаются различные типы переносных и стационарных дефектоскопов. Среди них следует выделить переносной аэрозольный комплект КД-40ЛЦ, предназначенный для контроля сварных соединений в полевых, цеховых и лабораторных условиях цветным, люминесцентным и люминесцентно-цветным методами. Комплект включает в себя ультрафиолетовый облучатель КД-33Л и разборные аэрозольные баллоны, которые можно многократно заряжать дефектоскопическими материалами на зарядном стенде, также входящем в комплект. Баллоны объединены в три набора. В одном из них содержатся баллоны, подогреваемые электрическим током, что позволяет производить контроль при отрицательных температурах окружающей среды (до -40°C).

Для ЦД при небольшом объеме работ используют переносные дефектоскопы ДМК-4 и ДАК-2Ц. Первый из них выполнен в виде чемодана с гнездами и секциями, в которых размещены принадлежности для контроля: емкости с расходными растворителями, краской и жидкостью, пеналы с кистями и лупы. Дефектоскоп массой 7 кг имеет небольшие габаритные размеры — $430 \times 250 \times 200$ мм.

При контроле сварных соединений или узлов на стендах в цехах и лабораториях широко применяют стационарные дефектоскопы, позволяющие механизировать и автоматизировать ряд операций. Эти дефектоскопы снабжены рольгангами, транспортерами для подачи контролируемых объектов, распылительными камерами, мощными осветителями и другими устройствами.

3.6. КОНТРОЛЬ ТЕЧЕИСКАНИЕМ

Основным эксплуатационным требованием к конструкциям замкнутого типа (сосуды, трубопроводы) является герметичность (непроницаемость) их стенок и сварных соединений. *Герметичность* — это способность конструкции ограничивать проникновение жидкости или газа сквозь ее элементы и через их соедине-

ния. Степень герметичности измеряют утечкой жидкости или газа в единицу времени.

Испытание конструкций на герметичность, или контроль течеисканием, выполняют с использованием пробных веществ (жидкости или газы), которые легко проходят через сквозные дефекты и хорошо различимы визуально или с помощью приборов — течеискателей и других средств регистрации.

Контроль течеисканием позволяет обнаруживать в сварных соединениях и основном металле сварных узлов и конструкций следующие виды сквозных дефектов: трещины, непровары, поры, свищи, прожоги и др. Величину сквозного дефекта ввиду невозможности измерения его линейных размеров условно оценивают потоком пробного вещества, протекающего через дефект в единицу времени.

Методы контроля течеисканием согласно ГОСТ 18353—79 подразделяются на капиллярные, компрессионные и вакуумный. Все они в зависимости от вида и способа индикации, пробного вещества, аппаратуры и технологических особенностей применения имеют разновидности.

Выбор метода течеискания определяется требованиями к степени герметичности испытуемых объектов, направлением и величиной нагрузки на оболочку и допустимыми пробными веществами.

Желательно, чтобы направление и величина нагрузки при испытаниях совпадали с аналогичными характеристиками рабочей нагрузки в связи с возможной деформацией материала оболочки и появлением течей.

Капиллярные методы. Эти методы контроля основаны на явлении капиллярного проникновения жидкости, обладающей высокой смачивающей способностью, в сквозные дефекты. При контроле на одну поверхность сварного соединения, предварительно очищенную от загрязнений, обильно наносят проникающую жидкость, например керосин, а на противоположную — адсорбирующее покрытие в виде меловой обмазки, содержащей 350...480 г молотого мела (или каолина) на 1 л воды.

После определенной выдержки контролируемое соединение осматривают, выявляя сквозные дефекты по желтым пятнам керосина на меловой обмазке. Зачастую для лучшего выявления пятен керосина добавляют красители ярко-красного цвета или люминофоры. Метод керосиновой пробы позволяет обнаружить сквозные дефекты с эффективным диаметром более 0,1 мм.

Иногда для повышения чувствительности и производительности контроля поверхность испытуемого объекта после смачивания

сварного соединения керосином обдувают сжатым воздухом под давлением 0,3...0,4 МПа, при котором керосин быстрее проникает в полости дефектов.

Метод керосиновой пробы применяют при контроле сварных соединений наливных емкостей, нефтяных резервуаров, цистерн и других конструкций, в которых возможен доступ к соединениям с обеих сторон.

Другие капиллярные методы течеискания основаны на использовании пенетрантов — красок (цветной метод) или люминофоров (люминесцентный метод).

Компрессионные методы. Данные методы контроля основаны на создании в испытуемом объекте (замкнутой системе) избыточного давления пробного вещества (жидкость или газ) и регистрации на лицевой поверхности сварного шва участков течи. В зависимости от типа пробного вещества различают жидкостные (гидравлические) и газовые методы течеискания.

Жидкостные методы течеискания применяют при контроле различных замкнутых систем (например, паровых котлов, нефтехимической аппаратуры и др.), работающих под давлением. Контролируемый объект заполняют рабочей жидкостью или водой, герметизируют, с помощью гидравлического насоса создают в нем избыточное давление и некоторое время выдерживают под этим давлением. Затем производят визуальный осмотр наружной поверхности объекта. Признаком наличия дефекта служит появление капель жидкости или отпотевание поверхности. Жидкостные методы контроля позволяют выявлять течи диаметром около 1 мкм.

Гидравлическим испытаниям должен предшествовать радиационный или ультразвуковой контроль, если он предусмотрен техническими условиями.

К жидкостным относится люминесцентно-гидравлический метод, при осуществлении которого в состав пробного вещества добавляют люминофор, а лицевую поверхность сварного соединения осматривают при освещении ее ультрафиолетовым излучением.

Иногда для лучшей выявляемости дефектов при жидкостных методах контроля на лицевую поверхность соединения наносят индикаторное покрытие, в состав которого входит люминофор, например динатриевая соль флуоресцеина, люминесцирующая при попадании на нее воды, и сорбент (крахмал), удерживающий воду в течение длительного времени. О местоположении сквозного дефекта можно судить по зеленому свечению участка такого покрытия при освещении его ультрафиолетовым излучением.

При проведении гидравлических испытаний важен правильный выбор давления, создаваемого в сварной конструкции. Обычно испытания на герметичность совмещают с гидравлическими испытаниями конструкции на прочность и производят их при давлении, в 1,1—1,5 раза превышающем рабочее. При контроле в условиях серийного производства, например спирально- и продольно-шовных труб для газонефтепроводов, применяют специальные испытательные стенды.

Гидравлический метод иногда используют и для испытания открытых сосудов, например отстойников. В этих случаях при контроле сосудов их заполняют жидкостью, а затем остуживают и осматривают лицевые поверхности швов.

Газовые методы течеискания обладают большей чувствительностью, чем жидкостные, поскольку газообразные пробные вещества значительно легче проходят через мелкие сквозные дефекты. Газовые методы контроля применяют исключительно для испытания замкнутых сосудов. Самый простой из газовых методов — пузырьковый (рис. 3.30) — заключается в погружении сварной конструкции в емкость с водой, в которой при помощи воздуха создано избыточное давление. Участки течи выявляют по выделяющимся пузырькам воздуха.

Если размеры конструкции велики и ее невозможно поместить в емкость, то лицевую поверхность шва покрывают пенообразующим веществом (мыльным раствором) и участки течи фиксируют по мыльным пузырькам. Основой пенного индикатора служат поверхностно-активные вещества («Лотос», «Ладога» и др.), а также влагоудерживающий компонент — глицерин (до 90 %) с хромпиком (0,01 %). Пузырьковый метод контроля позволяет выявлять мелкие течи диаметром до 1 мкм.

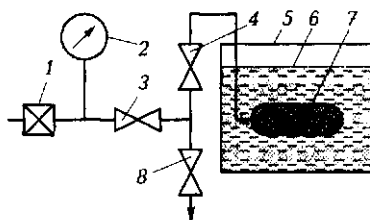


Рис. 3.30. Схема пузырькового метода контроля течеисканием:

- 1 — редукционный клапан; 2 — манометр; 3 — клапан;
- 4 — предохранительный клапан; 5 — бак; 6 — жидкость;
- 7 — контролируемый объект; 8 — вентиль сброса давления

Химические компрессионные методы основаны на применении для индикации течей химических реакций пробного вещества с индикаторным слоем, нанесенным на лицевую поверхность проверяемого шва.

К компрессионным относится метод контроля с помощью воздушно-аммиачной смеси, заключающийся в том, что лицевую поверхность шва испытуемого объекта покрывают бумажной лентой, смоченной 5%-ным раствором нитрата ртути или раствором фенолфталеина, а в испытуемый объект подают смесь воздуха с 1... 10 % аммиака. Бумажную ленту выдерживают в этом положении в течение 1... 15 мин. Аммиак, проникая через сквозные дефекты, оставляет на бумаге в местах течи черные или фиолетовые пятна.

Лицевая поверхность шва вместо бумажной ленты может быть покрыта индикаторной массой следующего состава, выраженно-го в массовых долях: дистиллят — 40; агар-агар — 1; фенолфталеин — 0,15; безводная сода — 0,01. Участки течи фиксируются как бесцветные пятна на малиновом фоне массы.

Весьма технологичен газолюминесцентный метод контроля герметичности. Емкость заполняют обессоленной водой, насыщенной пробным газом (например CO_2 и аммиаком). На лицевую поверхность проверяемого объекта наносят индикаторную адсорбирующую обмазку, содержащую химические компоненты, которые при контакте с пробным газом образуют новый индикатор, флуоресцирующий при освещении ультрафиолетовым излучением.

Наиболее простым из компрессионных методов контроля является манометрический. Он заключается в регистрации изменения давления внутри сосуда, происходящего в случае его негерметичности, с помощью манометров в течение определенного промежутка времени. Данный метод обеспечивает приближенную оценку герметичности, но зато может применяться для периодической проверки конструкций, работающих под давлением, без каких-либо дополнительных операций.

В практике контроля герметичности различных сварных конструкций возможны течи, которые значительно меньше выявляемых указанными методами. Их обнаруживают галогенным методом течеискания. В качестве пробного газа используют фреон-12 (химическое соединение на основе фтора), обладающий высокой проникающей способностью. Индикатором служит электронный прибор с платиновым диодом в качестве чувствительного элемента, анод и коллектор которого, разделенные воздушным или вакуумным промежутком, нагреваются до температур 800... 900 °С.

При попадании в этот промежуток молекул фреона электрический ток, протекающий через диод, резко возрастает, что фиксируется стрелочным прибором. Промышленность выпускает переносные галогенные течеискатели ГТИ-6 и БГТИ-5, отличающиеся друг от друга конструктивным исполнением. Существует и более чувствительный способ индикации фреона — по продуктам его распада в атмосферных условиях. В комплекте с течеискателем БГТИ-5 поставляется измерительный блок со стрелочным прибором и звуковым индикатором — телефоном. В приборе помимо основного атмосферного датчика имеются вакуумный датчик, выносной обдуватель с регулируемым потоком и регистрирующий блок.

Течеискатель БГТИ-5 с автономным питанием от аккумуляторной батареи удобен при испытании сварных конструкций большой протяженности в монтажных и полевых условиях.

На практике галогенный метод контроля герметичности обычно осуществляют с применением щупа 7 (рис. 3.31). В контролируемом объекте 6 создают небольшое избыточное давление фреона-12. Щупом течеискателя производят обследование наружной поверхности объекта вдоль всего шва. Скорость перемещения щупа составляет 10...25 мм/с.

При гелиевом течеискании пробным веществом служит гелий — газ, обладающий малой молекулярной массой и способностью проникать через мельчайшие каналы. Индикация газа производится масс-спектрометром. Гелий, прошедший через сквоз-

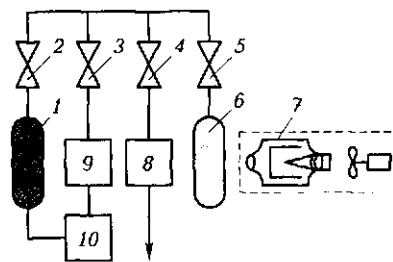


Рис. 3.31. Схема галогенного метода контроля герметичности с применением щупа и заполнением контролируемого объекта чистым фреоном:

1 — баллон с фреоном; 2—5 — вентили; 6 — контролируемый объект; 7 — щуп галогенного течеискателя с атмосферным датчиком; 8 — механический вакуумный насос; 9 — компрессор; 10 — конденсатор

ные каналы в испытуемом объекте, попадает в камеру масс-спектрометра, в которой создан высокий вакуум. Камера, находящаяся в магнитном поле, снабжена катодом, ионизатором, диафрагмой и коллектором, помещенными в латунный корпус.

Молекулы газа, поступающие в масс-спектрометр, под действием потока электронов, эмитируемых раскаленным катодом, ионизируются и превращаются в положительные ионы с зарядом, равным заряду электрона. Ионы, ускоряемые электрическим полем при напряжении 300...400 В, под действием магнитного поля приобретают круговую траекторию. В зависимости от массы они движутся по разным радиусам.

Диафрагмы, расположенные на пути движения ионов, выделяют только ионы гелия, которые попадают на коллектор. При этом происходит усиление ионного тока, что фиксируется миллиамперметром и звуковым индикатором (сиреной). Масс-спектрометр позволяет регистрировать ничтожно малое число атомов гелия, прошедших через каналы контролируемого объекта и поступивших в прибор.

Промышленность выпускает несколько типов масс-спектрометрических гелиевых течеискателей. Основные элементы их конструкции — вакуумная система, масс-анализатор и электронный блок.

Наиболее широко применяют течеискатели передвижного типа ПТИ-7А. Их вакуумная система состоит из механического (ВН-461М) и паромасляного (НВО-40М) насосов, ловушки, охлаждаемой жидким азотом, и вентилях. Ловушка препятствует прохождению паров масла из насоса в камеру масс-спектрометра.

В настоящее время все более широкое распространение получают гелиевые течеискатели ПТИ-10, чувствительность которых на порядок выше. Они снабжены электронным автоматическим потенциометром и калиброванными гелиевыми течами (образцами), служащими для настройки прибора.

Весьма перспективны инфракрасные газовые течеискатели, в которых реализован метод индикации газов, основанный на избирательном поглощении инфракрасного излучения анализируемого компонента. Наличие специфических особенностей инфракрасных спектров поглощения разных газов и использование селективных приемников обеспечивают высокую чувствительность и избирательность данного метода. Он весьма универсален, так как позволяет определять концентрации паров многих веществ и газов. Этот метод позволяет выполнять измерения в широких диапазонах концентраций с помощью срав-

нительно простых малогабаритных приборов (ИГТ-1 и -2), быстрое действие которых составляет несколько секунд.

Катарометрический (газоаналитический) течеискатель ТП-7102 фиксирует утечку в атмосферу пробных газов (водород, гелий) по изменению теплопроводности индикаторной среды. Он собран по схеме моста Уитстона, в два плеча которого включены два чувствительных элемента, расположенных в датчике течеискателя. Один из них выявляет утечку, а второй служит элементом сравнения и окружается газовой средой неизменного состава.

При высоких избыточных давлениях в контролируемом объекте и истечении газов через дефекты возникают ультразвуковые колебания, которые могут регистрироваться приборами. Ультразвуковые течеискатели имеют относительно невысокую чувствительность, тем не менее их используют для выявления участков течи в магистральных газопроводах.

Вакуумный метод. Этот метод течеискания основан на регистрации падения вакуума в замкнутом объеме контролируемого объекта или на индикации молекул пробного газа, появившихся в этом объеме. На чувствительность вакуумного метода существенно влияет степень очистки полости объекта от загрязнений, масел и т.п. Поверхность объекта перед контролем многократно промывают растворителями и протирают, а в отдельных случаях шлифуют до блеска.

В зависимости от конструкции и конфигурации сварного узла применяют несколько схем контроля. Наибольшее распространение получил контроль с использованием гелиевой камеры и вакуумных присосок.

В первом случае испытуемый объект помещают в заполненную гелием камеру, вакуумируют до необходимого остаточного давления и фиксируют прибором появление ионов гелия внутри объекта при негерметичности последнего. Во втором случае на наружную поверхность сварного соединения объекта, заполненного гелием под некоторым избыточным давлением, накладывают вакуумную камеру, в которой создают разрежение (рис. 3.32). Появление в камере ионов гелия, сопровождающееся образованием вздутий в пленке пенообразующего вещества, свидетельствует о наличии течи.

При контроле важное значение придается выявлению зарождающихся микротрещин с крайне малой шириной. Такие микродефекты могут быть обнаружены с помощью газосорбционного метода. Сварное соединение помещают в вакуумную каме-

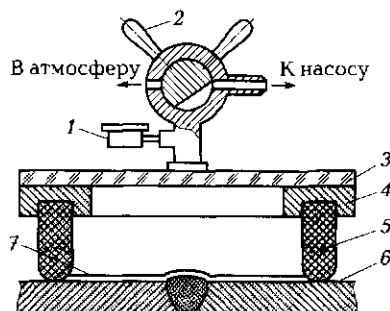


Рис. 3.32. Схема контроля герметичности с помощью вакуумной камеры:

1 — вакуумметр; 2 — трехходовой кран (в двух положениях); 3 — иллюминатор из оргстекла; 4 — металлическая рамка; 5 — уплотнитель (присоска) из губчатой резины; 6 — контролируемое сварное соединение; 7 — пленка пенообразующего вещества

ру для того, чтобы освободить полости поверхностных дефектов от молекул воздуха. Затем в камеру вводят радиоактивный газ ^{85}Kr , являющийся источником β -излучения, и его молекулы адсорбируются поверхностными дефектами. Далее сварное соединение извлекают из камеры и на его поверхность накладывают детектор излучения (например, высокочувствительную рентгеновскую или фотографическую пленку). На участках скопления радиоактивного газа, содержащих дефекты, пленка засвечивается, и после ее фотообработки на снимке получается изображение поверхностных дефектов. В перспективе этим методом можно будет контролировать протяженные сварные соединения крупногабаритных конструкций, применяя локальные вакуумные камеры.

Перспективы совершенствования методов течеискания. Выбор схемы контроля с помощью течеискателя зависит от класса герметичности сварной конструкции, устанавливаемого ее разработчиком. Например, в атомной энергетике в соответствии с условиями эксплуатации и возможностями ремонта все оборудование подразделяют на пять классов герметичности (табл. 3.5). Каждому из них отвечают определенные методы испытаний в зависимости от их чувствительности. К I классу относят ответственные конструкции, надежность которых должна быть очень высокой в силу специфических особенностей их эксплуатации.

Течеискание является весьма трудоемкой и длительной операцией, требующей высокой производственной культуры. Поэтому

в настоящее время стремятся автоматизировать весь цикл таких испытаний. В некоторых отраслях промышленности уже созданы и применяются автоматизированные стенды, обеспечивающие высокую производительность и достоверность контроля.

Наиболее широко используются два вида автоматизированных установок — масс-спектрометрические и манометрические. Их измерительный комплекс включает в себя течеискатель, программный блок, узел разбраковки, загрузочное устройство и другие узлы. Производительность масс-спектрометрической автоматизированной установки УКГМ-2 достигает 3 000 мелких деталей в час.

Манометрические установки более просты по конструкции. Их применение облегчается при наличии в заводских условиях магистрали сжатого воздуха и возможности использования недефицитной стандартной пневмоаппаратуры управления. Эти уста-

Таблица 3.5. Соответствие между классами герметичности, диапазонами протечек и методами их выявления

Класс герметичности	Диапазон выявляемых протечек воздуха		Метод течеисследования	Пробное вещество	Проявление дефекта
	см ³ /год	м ³ ·Па/с			
I	0,02...0,2	$3,75 \cdot 10^{-3}$... $3,75 \cdot 10^{-2}$	Газовый гелиевый	Гелий	Сигнал масс-спектрометра
II	0,2...0,4	$3,75 \cdot 10^{-2}$... $7,50 \cdot 10^{-2}$	То же	»	То же
III	0,4...0,8	0,075...0,15	Люминесцентно-гидравлический	Вода, пенетрант	Течь, свечение
IV	0,8...850	0,15...160	Галогенный, цветной и люминесцентный капиллярный	Фреоновоздушная смесь, пенетрант	Сигнал прибора, пятна, свечение
V	Более 850	Более 160	Керосиновая проба, пузырьковый, опрессовка воздухом	Керосин, воздух, азот	Пятна на меловом фоне, пузырьки

новки получили наиболее широкое распространение в пищевой промышленности, автомобиле- и машиностроении.

Задачи создания высокопроизводительных автоматизированных установок требуют разработки более современных методов и приборов для выполнения контроля герметичности сварных конструкций. Находят применение лазерные газоаналитические методы, голографическая интерферометрия, детекторы электронного захвата, тонкопленочные полупроводниковые детекторы.

КОНТРОЛЬНЫЕ ВОПРОСЫ

1. Каковы причины рассеяния ионизирующего излучения?
2. На каком физическом эффекте основано выявление дефектов радиографическим методом?
3. Какие факторы влияют на чувствительность радиографического метода контроля?
4. Назовите основные типы рентгеновских пленок.
5. Какие эталоны используют при просвечивании?
6. В чем состоят особенности распространения ультразвуковых волн в твердых телах?
7. Перечислите основные элементы конструкции ультразвукового дефектоскопа.
8. Что называют эквивалентным размером дефекта?
9. Какова физическая сущность магнитных методов выявления дефектов?
10. Какие факторы влияют на чувствительность магнитных методов контроля?
11. Перечислите схемы намагничивания, используемые при магнитных методах контроля.
12. Для каких объектов применимы методы электромагнитного контроля?
13. На каком физическом явлении основаны методы капиллярной дефектоскопии?
14. Назовите основные технологические операции при выполнении капиллярного контроля.
15. Перечислите оборудование, необходимое для капиллярной дефектоскопии.
16. Назовите основные методы контроля герметичности и сравните их чувствительность.

МЕТОДЫ ИСПЫТАНИЙ СВАРНЫХ СОЕДИНЕНИЙ

4.1. МЕХАНИЧЕСКИЕ ИСПЫТАНИЯ

Механические испытания определяют прочность и надежность сварных соединений. Основные методы определения механических свойств сварных соединений и их отдельных зон установлены в ГОСТ 6996—66. Он предусматривает статические и ударные испытания при нормальных, а в некоторых случаях и при пониженных или повышенных температурах. Для сварных соединений ответственных конструкций, изготовленных из высокопрочных материалов или предназначенных для работы в условиях отрицательных температур и вибрационных нагрузок, дополнительно проводят испытания на устойчивость против хрупкого разрушения и усталостную прочность. Механические испытания по характеру нагружения разделяют:

- на статические, при осуществлении которых усилие плавно возрастает или длительное время остается постоянным;

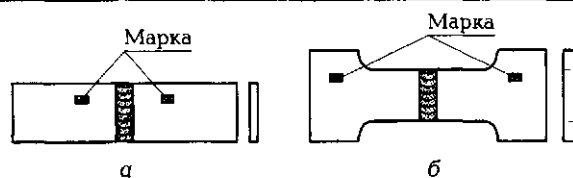


Рис. 4.1. Образцы для определения относительной прочности шва при толщине основного металла менее 3 мм (а) и более 3 мм (б)

- динамические — усилие возрастает практически почти мгновенно и действует короткое время;
- усталостные — нагрузка многократно (при числе циклов от десятков до миллионов) изменяется по величине и знаку.

Статические испытания. Стыковые сварные соединения подвергают следующим статическим испытаниям: на растяжение, изгиб, ползучесть, твердость и т. д.

Испытание на *растяжение* осуществляют с целью определения прочности и пластичности сварного соединения. Для оценки временного сопротивления σ_b сварного соединения при растяжении (представляющего собой напряжение, которое отвечает наибольшей нагрузке, предшествующей разрушению образца) применяют образцы двух типов: одни из них, с валиком шва на лицевой поверхности (рис. 4.1), позволяют найти относительное значение σ_b шва в сравнении с σ_b основного металла, а другие, у которых валик шва снят заподлицо с основным металлом и выполнена специальная выточка шва, предопределяющая место разрушения (рис. 4.2), — абсолютное значение σ_b .

Если прочность сварного соединения меньше, чем у основного металла, то допускается использование для испытания плоских и круглых образцов одинакового сечения. Длина их захватной части может быть выбрана в зависимости от конструкции испытательной машины, но изменение других размеров образцов недопустимо.

Для испытаний участков сварного соединения применяют круглые образцы с рабочей частью диаметром 3...10 мм, вырезанные вдоль оси сварного шва в соответствующей зоне соединения при многослойной сварке. При испытании на растяжение определяют условный предел текучести $\sigma_{0,2}$, временное сопротивление и относительное удлинение δ .

Под условным пределом текучести понимают напряжение, при котором деформация образца составляет 0,2 % его первоначальной расчетной длины.

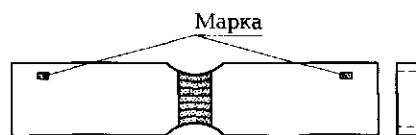


Рис. 4.2. Образец для определения абсолютной прочности шва

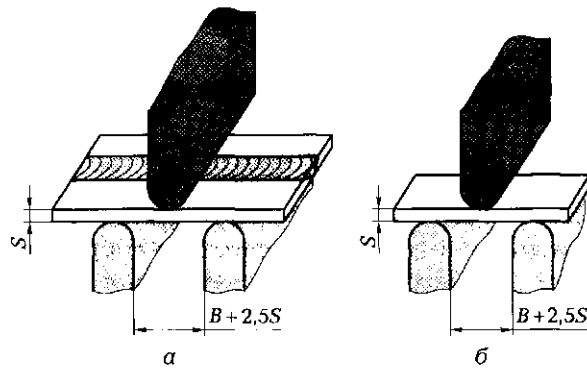


Рис. 4.3. Схемы испытаний образцов на изгиб при продольном (а) и поперечном (б) расположении шва:
 B — ширина пуансона; S — толщина образца

Относительное удлинение образца представляет собой процентное отношение абсолютного остаточного удлинения к первоначальной расчетной длине образца.

Испытание на изгиб выполняют для определения пластичности сварного соединения в целом. Пластичность стыкового соединения при изгибе определяется по углу изгиба образца до образования первой трещины на любом его участке. Схемы испытаний образцов на изгиб при продольном и поперечном расположении шва приведены на рис. 4.3, а формы образцов для испытания — на рис. 4.4.

На практике часто вместо плоских образцов используют трубчатые. При испытании односторонних швов в растянутой зоне должен располагаться верхний слой металла, а при многослойной сварке — шов, сваренный последним.

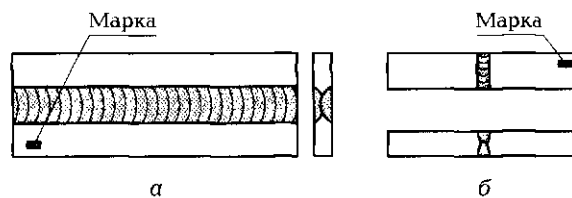


Рис. 4.4. Образцы для испытаний на изгиб с продольным (а) и поперечным (б) швами

Для ответственных сварных соединений считается удовлетворительным угол изгиба $120 \dots 180^\circ$. При отсутствии трещин испытание заканчивается изгибом образца до достижения параллельности сторон.

Динамические испытания. К динамическим относят испытания на ударный изгиб и усталость (выносливость).

Испытания на *ударный изгиб* производят для определения ударной вязкости при заданной температуре. Образцы для испытаний (рис. 4.5) изготавливают в соответствии с ГОСТ 6996—66. В зависимости от назначения испытания надрез располагают по оси сварного шва, в зоне сплавления или термического влияния. После испытания исследуют структуру излома для определения дефектов сварного шва.

Испытаниями на *усталость (выносливость)* определяют устойчивость металла к воздействию переменных нагрузок при изгибе, растяжении и кручении. Переменные нагрузки характеризуются изменением амплитуды напряжения. В зависимости от этого нагрузки могут осуществлять симметричный, асимметричный и пульсирующий циклы нагружения. Испытаниям в условиях осевого нагружения подвергают цилиндрические или плоские образцы специальной формы и определенных размеров, вырезанные поперек сварного соединения. При испытаниях определяют предел выносливости. Количественной оценкой усталостной прочности

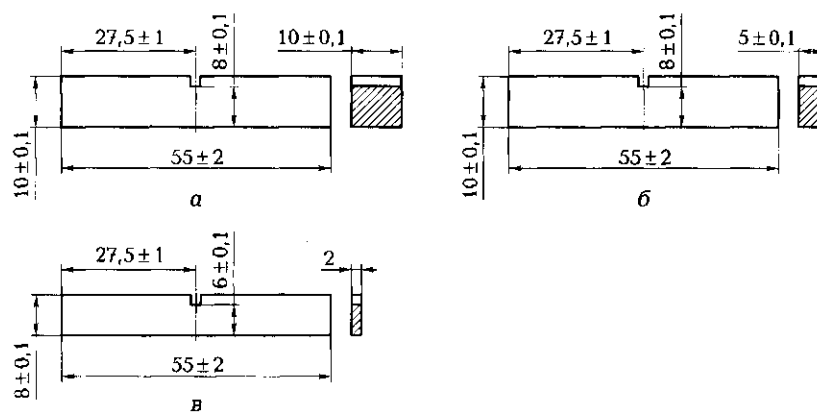


Рис. 4.5. Образцы для испытаний на ударный изгиб разной толщины:

а — 10 мм и более; б — 5...10 мм; в — 2...5 мм

является число циклов, которое выдержал сварной образец до разрушения.

Помимо приведенных видов испытаний, предусмотренных ГОСТ 6996—66, иногда необходимы дополнительные испытания для получения других прочностных характеристик. Обычно при этом стремятся создать условия нагружения и работы образцов, идентичные тем, на которые рассчитана конструкция. Одним из примеров может служить дополнительное испытание особых образцов, в которых тем или иным способом в рабочем сечении создается плоское напряженное поле, характерное для металла в сосудах под давлением. Образцы представляют собой плоские или круглые стержни с захватами на концах и со специальными проточками в центральной части, которые обеспечивают плоскую схему напряжений при нагружении. Однако в настоящее время чаще применяют схему испытаний с разрушением основного металла или сварных соединений. Критериями прочности в данном случае являются максимальное давление и утончение образца.

4.2. МЕТАЛЛОГРАФИЧЕСКИЙ АНАЛИЗ

Металлографические исследования необходимы для определения структуры сварного соединения. Исследуя структуру металла сварного соединения, можно установить правильность выбора режимов сварки, типа электродов, флюсов и присадочного металла, а также выявить дефекты шва и установить причины их образования.

Если исходить из присущей сварке неоднородности структуры соединений, их полный металлографический анализ должен включать в себя исследования макро- и микроструктуры металла шва, зоны термического влияния и структуры основного металла.

Исследование макроструктуры сварного соединения. Макроструктурный анализ является методом предварительной оценки качества сварных соединений, получаемых тем или иным способом. Макроструктура сварных соединений исследуется невооруженным глазом или при увеличении $30\times$ на поверхности макрошлифов, вырезанных и приготовленных из этих соединений. Макроструктуру можно изучать и в изломах сварных образцов после механических испытаний.

Исследованием макроструктуры можно выявить форму и размеры шва, его строение, наличие в сварном соединении и основ-

ном металле различных дефектов: непроваров, трещин, шлаковых включений, пор и др.

При исследовании макроструктуры сварных швов из контролируемого сварного соединения в плоскости поперечного сечения шва вырезают темплеты для изготовления шлифов. Иногда для определения характера кристаллизации шва в сварочной ванне изготавливают шлиф вдоль продольной оси шва.

Размеры шлифа должны быть такими, чтобы его поверхность включала в себя полное сечение сварного шва. Для удаления участков, соответствующих неустановившемуся режиму сварки, образцы для шлифов вырезают на расстоянии 20...30 мм от начала или конца шва.

Сварные соединения редко бывают однородными по всему объему, поэтому, чтобы получить объективное представление об их структуре, необходимо правильно выбрать участок для вырезки образца.

Если контролируют макроструктуру крупного объекта, то от него сначала отбирают пробу. *Проба* — это часть металлопродукции, предназначенная для изготовления заготовок для образцов. Из пробы вырезают заготовку, или темплет.

Заготовка (темплет) — это часть пробы, обработанная или не обработанная механически, которая подвергается в случае необходимости термической обработке и предназначается для изготовления образцов.

Образец представляет собой часть заготовки определенного размера, обработанную или не обработанную механически и подготовленную для испытаний. Если контролируемый объект, например пруток, имеет средние размеры (диаметр 30 мм), то заготовкой служит проба. В случае если контролируемый объект имеет размеры, сопоставимые с размером образца, то образцом может служить заготовка.

Пробы, заготовки и образцы отбирают из наиболее характерных зон металлопродукции. В литом металле различия в структуре вызваны разными условиями отвода теплоты по сечению и высоте отливки, в деформированном металле — разной степенью деформации внутренних и внешних слоев металла.

Для исследования сварного соединения с неоднородной по сечению структурой используют только поперечный шлиф (его плоскость перпендикулярна продольной оси соединения). Продольные шлифы (плоскость которых параллельна оси) в этом случае могут дать неправильное представление о структуре соединения.

Если предполагается, что существует неоднородность структуры по высоте или длине соединения, то вырезают несколько образцов из разных, наиболее характерных зон.

Для листового проката или отливок типа плит, т. е. полуфабрикатов, у которых один размер — толщина значительно меньше остальных — длины и ширины, структуру изучают на шлифе, плоскость которого перпендикулярна наибольшей плоскости сечения.

При исследованиях, однако, можно вырезать шлифы и в продольном (осевом) направлении для уточнения однородности структуры по всему объему полуфабриката. Участки для вырезки образцов и их число определяются целями и задачами исследования, а для отдельных видов металлической продукции указываются в соответствующих ГОСТах или технических условиях.

Пробы и заготовки отбирают огневым (газовой резкой) или холодным (на металлорежущих станках или гильотинных ножницах) способом.

При отборе проб и заготовок, а также изготовлении образцов должны быть приняты все меры к предохранению образцов от нагрева и наклепа (упрочнения металла под действием пластической деформации), которые могут привести к искажению структуры и изменению свойств.

При вырезке проб и заготовок огневым способом предусматривают припуск от линии реза до края образца, составляющий 15...20 мм, а при использовании холодного способа припуск, мм, зависит от толщины заготовки: 5 — для заготовок толщиной до 4 мм, 10 — 10...20 мм, 15 — 20...35 мм и 20 — для заготовок толщиной более 35 мм.

Размеры и форма образцов диктуются задачей исследования, габаритами и конфигурацией исследуемого объекта. Обычно вырезают образцы цилиндрической или прямоугольной формы; их высота составляет 15...20 мм, а площадь изучаемой поверхности (шлифа) — 2...3 см². Чтобы не повредить руки, у образца снимают заусенцы, а острые края опиливают напильником.

Исследуемую поверхность темплета из твердых металлов (стали) перед травлением выравнивают и шлифуют. Поверхность мягких материалов подготавливают ошкуриванием напильником, а затем шлифованием наждачной бумагой.

Подготовка образцов к шлифованию состоит в следующем. Для удобства приготовления шлифов из образцов, размеры которых значительно меньше общепринятых, применяют различные приспособления. Образцы из тонколистового материала закрепляют в специальных зажимах. Самый простой зажим состоит из двух

металлических прямоугольных пластин (из коррозионно-стойкой стали), по краям которых имеются отверстия под болты. Несколько образцов собирают в пакет, который помещают между пластинами, стягиваемыми болтами.

Образцы округлой формы устанавливают в металлические оправки и заливают легкоплавким веществом — серой или сплавом Вуда. Температура плавления серы равна 113 °С, а сплава Вуда (12,5 % Sn, 25 % Pb, 12,5 % Cd, 50 % Bi) — 68 °С, поэтому залитые образцы можно при необходимости извлекать из оправки, нагревая их. Недостаток этого сплава состоит в том, что входящие в его состав легкоплавкие вещества пачкают поверхность шлифа и обрабатываемого материала.

В тех случаях, когда образцы для дальнейшего исследования не нужно изымать из оправок, их можно залить пластмассой (бакелит, стиракрил III, формвар и др.) или запрессовать в нее. Запрессовка в бакелит или формвар производится на прессе под давлением 7...50 МПа (70...500 кгс/см²) и 20 МПа (200 кгс/см²) при температурах 140 и 220 °С соответственно. Стиракрил III при добавлении отвердителя полимеризуется при комнатной температуре в течение 30...80 мин.

Абразивные материалы представляют собой измельченные породы: природные (алмаз, корунд, наждак, гранат, кварц, кремний, крокус — оксид железа и др.) и искусственные (синтетический алмаз, эльбор — нитрид бора, электрокорунд, карбиды кремния и бора, оксид алюминия и др.). Они применяются наряду с абразивными инструментами для подготовки поверхности, шлифования и полирования образцов.

При изготовлении абразивных материалов породы дробят на отдельные зерна. Каждое зерно представляет собой кристаллический осколок твердого материала и является как бы «микрорезцом», а ребра зерен — режущей кромкой. При движении абразивного материала по поверхности образца режущие кромки зерен снимают слой металла. Чем крупнее зерно, тем более толстый слой металла удаляется за один проход.

Готовые абразивные материалы содержат зерна разных размеров, подразделяемые по этому признаку на следующие фракции: предельная, крупная, основная, комплексная и мелкая. Абразивный материал характеризуется зернистостью (ГОСТ 3647—80), которая связана с размерами зерен основной фракции (табл. 4.1) и содержанием этой фракции (табл. 4.2).

Например, при зернистости 50 размер зерен основной фракции составляет 630...500 мкм. В зависимости от размеров зерен

Таблица 4.1. Размеры зерен основной фракции

Зерни- стость	Размеры зерен основной фракции, мкм	Зерни- стость	Размеры зерен основной фракции, мкм	Зерни- стость	Размеры зерен основной фракции, мкм
200	2 500 ... 2 000	20	250 ... 200	M50	50 ... 40
160	2 000 ... 1 600	16	200 ... 160	M40	40 ... 28
125	1 600 ... 1 250	12	160 ... 125	M28	28 ... 20
100	1 250 ... 1 000	10	125 ... 100	M20	20 ... 14
80	1 000 ... 800	8	100 ... 80	M14	14 ... 10
63	800 ... 630	6	80 ... 63	M10	10 ... 7
50	630 ... 500	5	63 ... 50	M7	7 ... 5
40	500 ... 400	4	50 ... 40	M5	5 ... 3
32	400 ... 315	3	40 ... 28		
25	315 ... 250	M63	63 ... 50		

абразивные материалы подразделяют на шлифзерно, шлифпорошки, микропорошки и тонкие микропорошки. К шлифзерну относятся абразивные материалы с зернистостью 200—16, к шлифпорошкам — 12—3, к микропорошкам — M63—M14 и тонким микропорошкам — M10—M5.

Таблица 4.2. Содержание основной фракции в абразивном материале

Индекс	Содержание основной фракции, %, при зернистости							
	200—32	25—16	12—8	6—4	3	M63— M28	M20— M14	M10— M5
В	—	—	—	—	—	60	60	55
П	55	55	55	55	—	50	50	45
Н	45	43	45	40	40	45	40	40
Д	41	39	41	36	36	42	37	37

Примечание. Индексы В, П, Н и Д означают высокое, повышенное, низкое и допустимое содержание основной фракции.

Приготовление макро- и микрошлифов состоит из нескольких последовательных процессов: подготовки плоской поверхности, шлифования и полирования.

Шлифование и полирование образцов можно осуществлять абразивным материалом (порошок, паста) и абразивным инструментом (шлифовальный круг, брусок, шлифовальная шкурка).

Шлифовальную шкурку изготавливают следующим образом. На специально подготовленную бумажную или тканевую основу электростатическим или механическим способом наносят абразивный материал и закрепляют его на основе с помощью клеящего вещества (мездровый клей, специальный лак или смола). В зависимости от состава клеящего вещества шлифовальная шкурка предназначена для сухого шлифования или шлифования с водяным (водостойкая шкурка), масляным или керосиновым охлаждением.

Шкурка поставляется в рулонах и листах. При маркировке с помощью условных обозначений указывают ее тип и размеры, абразивный материал и его зернистость. Например, водостойкая бумажная шлифовальная шкурка шириной 230 мм и длиной 280 мм из зеленого карбида кремния марки 63С зернистостью М50-В, класса А (класс характеризует качество) обозначается следующим образом:

Водостойкая 230 × 280 63С М50-ВА ГОСТ 10054—82.

Маркировка всех видов шлифовальной шкурки производится в соответствии с ГОСТ 5009—82, ГОСТ 6456—82, ГОСТ 10054—82 и ГОСТ 13344—82.

Таблица 4.3. Состав, %, паст для шлифования и полирования металлов

Компонент	Пасты ГОИ			Хромоалюминиевые пасты		
	Тонкая	Средняя	Грубая	Тонкая	Средняя	Грубая
Оксид хрома	72	76	86	32	35	37
Оксид алюминия	—	—	—	32	35	37
Стеарин	24	20	12	30	24	20
Олеиновая кислота	1,8	1,8	—	3	3	3
Керосин	2	2	2	2	2	2
Сода	0,2	0,2	—	1	1	1

Для шлифования и полирования металлов в качестве абразивного материала можно применять и специальные пасты. Наиболее употребительны пасты ГОИ и хромоалюминиевые пасты. Они состоят из порошков, жиров, связующих и поверхностно-активных веществ, оказывающих химическое воздействие на поверхность обрабатываемого металла. В зависимости от размеров абразивного зерна пасты подразделяются на грубые, средние и тонкие. Состав паст, используемых для шлифования и полирования металла, приведен в табл. 4.3.

Шлифование и полирование этими пастами является не просто механической, а химико-механической обработкой. При обработке пастой на мельчайших выступах поверхности образуются пленки сульфидов или оксидов. При трении эти пленки легко срываются с выступающих частиц металла, и поверхность образца выравнивается.

Если шлифование производят ручным способом, то пасту наносят равномерным слоем на стеклянную плиту, предварительно смоченную несколькими каплями керосина. Обработку пастой продолжают до полного удаления имеющихся рисок. В процессе обработки образца паста портится — чернеет. Такую отработанную пасту снимают тканью, смачивая плиту керосином. Для каждой пасты (грубой, средней и тонкой) должна быть предусмотрена отдельная плита.

При шлифовании на станке пасту наносят равномерно на хорошо отшлифованную поверхность металлического круга, слегка увлажненную керосином.

При полировании пасту наносят на ткань (сукно, фетр), слегка смоченную керосином. Процесс полирования продолжается в течение 3...5 мин.

Шлифование торцевой поверхности образца осуществляют вращающимся шлифовальным кругом или ее опиливают напильником. При большой частоте вращения круга обработку поверхности ведут с легким нажимом, применяя охлаждение. Перегрев образца и сильное механическое воздействие могут вызвать изменение микроструктуры, что приведет к ошибочному результату исследования. Полученная поверхность должна быть плоской, без завалов.

Существуют два способа шлифования металлографических образцов — ручной и механический.

При ручном способе шлифования на жесткую плоскую подкладку (толстое стекло или лист металла), расположенную горизонтально, помещают наждачную бумагу. Образец устанавливают

на бумагу торцевой плоскостью и шлифуют с легким нажимом. Когда на шлифе останутся риски только от бумаги, шлифование прерывают.

Шлифовальную бумагу снимают с подкладки, стряхивая с нее выкрошившиеся абразивные зерна и частицы металла. Абразивные зерна удаляют также с подкладки и шлифа, протирая их чистой мягкой тканью или ватным тампоном. После этого операцию шлифования повторяют на бумаге с более мелким зерном. Направление движения образца должно быть перпендикулярно направлению рисок, оставшихся после предыдущего прохода.

Операцию шлифования повторяют неоднократно, используя бумагу с последовательно уменьшающейся зернистостью порошка и каждый раз изменяя направление движения шлифа на 90° , чтобы полностью уничтожить оставшиеся риски. Закончив шлифование на бумаге с самым мелким зерном, образец промывают проточной водой и полируют.

Шлифование металлографических образцов механическим способом выполняют на специальных шлифовальных станках, оборудованных одним или несколькими металлическими кругами, приводимыми в движение электродвигателем. На металлические круги накладывают или наклеивают круги, вырезанные из шлифовальной бумаги. Иногда вместо крупнозернистой шлифовальной бумаги используют карборундовые круги. При механическом шлифовании, как и при ручном, меняют шлифовальную шкурку, последовательно переходя от крупно- к мелкозернистой.

При шлифовании механическим способом образцы часто нагреваются; в этом случае их можно периодически охлаждать в воде.

При хранении шлифовальной шкурки необходимо следить за тем, чтобы крупные абразивные зерна не попадали на шкурку с мелким зерном, так как это может привести к появлению глубоких рисок на поверхности шлифа.

Полирование шлифов осуществляют для окончательного выравнивания их поверхности и придания ей зеркального блеска. Применяют два способа полирования шлифов — механический и электролитический.

Шлиф полируют механическим способом на полировальном станке. Его принцип действия такой же, как и у шлифовального. Иногда один и тот же станок используют для шлифования и полирования.

Над полировальным станком прикрепляют бачок для полировочной жидкости, которая через тонкую трубку с краном подает-

ся на полировальный круг. Последний помещен в кожух, имеющий патрубок для отвода жидкости. Круг покрывают мягкой тканью — сукном, фетром, драпом, шелком и др. Чем мягче полируемый металл, тем тоньше должно быть строение ткани. Если из шлифа могут выкрашиваться хрупкие фазы, то полировать его следует на ткани без ворса.

При полировании ткань равномерно смачивается полировочной жидкостью — смесью абразивного материала с водой. Для полирования стальных шлифов применяют оксиды хрома и алюминия, а шлифов цветных металлов — оксид магния. Полировочную жидкость готовят, размешивая в 1 л воды около 2 г порошка оксида металла, после чего смеси дают отстояться в течение 1 ч. За это время наиболее крупные частицы оксида оседают на дно, а мелкодисперсные остаются в воде. Оксид магния размешивают в дистиллированной воде; эту жидкость используют только в свежеприготовленном виде.

Частота вращения полировальных кругов такая же, как и у шлифовальных ($200 \dots 1\,300 \text{ мин}^{-1}$). Мягкие сплавы полируют при меньшей частоте вращения круга. При полировании шлиф периодически поворачивают для более равномерной обработки всей поверхности.

При электролитическом полировании получение гладкой блестящей поверхности металла является результатом анодного растворения выступов микрорельефа. Электролитическое полирование шлифов осуществляют на специальной установке. Подготовленный к полированию шлиф (анод) включают в цепь постоянного тока и помещают в электролизную ванну, заполненную электролитом. Катодом служит металлическая пластина. Для равномерного протекания процесса полирования электролит перемешивают механической или электрической мешалкой.

Электролизные ванны изготавливают из кислотоупорных материалов. Неподогреваемые ванны выполняют из стекла, фарфора или фторопластов, а подогреваемые — из коррозионно-стойкой стали. Катоды вырезают из листового металла — меди, свинца, коррозионно-стойкой стали и т. п.

Для электролитического полирования металлов существует большое число составов электролита. Во многих случаях в электролите одного и того же состава можно полировать разные металлы, выбирая индивидуальные режимы.

Для каждой пары металл — электролит должны быть подобраны оптимальные параметры режима полирования: температура, напряжение, плотность тока, продолжительность процесса и ма-

териал катода. Параметры режимов электролитических процессов, составы и назначение некоторых электролитов приведены в табл. 4.4.

Рассмотрим *особенности приготовления микрошлифов разных металлов*. В случае приготовления шлифов на образцах из пористых материалов (серый чугун) или материалов с легко выкрашивающимися включениями перед окончательным полированием образец нагревают до температур 70...80 °С и погружают в расплавленный парафин. После охлаждения избыток парафина удаляют с поверхности шлифа ватным тампоном и шлиф полируют на сукне.

При шлифовании образцов из мягких металлов (алюминий, медь и др.) на шлифовальную бумагу наносят слой парафина или его раствор в керосине.

Подготовку поверхности, шлифование и полирование быстро окисляющихся металлов осуществляют, используя пасты ГОИ и скипидар. На завершающем этапе полирования крут смачивают скипидаром и сразу по окончании операции на поверхность шлифа наносят состав, содержащий 0,1...0,2 г кедрового масла или канадского бальзама, растворенного в 10 мл серниго эфира. После испарения эфира на шлифе остается тонкая прозрачная пленка, препятствующая окислению поверхности. Перед травлением пленку снимают, протирая шлиф ватным тампоном, смоченным эфиром.

Шлифы из твердых металлов и сталей готовят механическим способом. Образцы шлифуют на чугунных дисках при частоте вращения около 800 мин⁻¹. В качестве абразивного материала применяют смесь спирта с алмазным порошком, состоящим из зерен размерами 2...5 мкм (ГОСТ 9206—80). Полирование выполняют на деревянном диске, смоченном масляной суспензией с алмазным порошком, содержащим зерна размерами 1...2 мкм.

Твердые сплавы можно полировать и на тонком сукне с втертым в него алмазным порошком с размерами зерен до 2 мкм. Поверхность сукна смазывают тонким слоем парафина.

Для *химического травления* шлифов используют растворы кислот, солей или щелочей. В результате травления макрошлифа должны быть четко выявлены границы между основным металлом и металлом шва, между зоной термического влияния и зоной, не подвергавшейся воздействию теплоты, а также между отдельными слоями шва при многослойной сварке. Травление крупных макрошлифов производят в вытяжном шкафу нанесением реактива на их поверхность, а мелких — погружением в раствор. Хоро-

Таблица 4.4. Параметры режимов электролитических процессов, составы и назначение некоторых электролитов

Компоненты электролита	Параметры режима				Назначение электролита
	Плотность тока, мА/см ²	Напряжение, В	Длительность процесса, с	Материал катода	
Хлорная и ледяная уксусная кислоты	400...800	25...30	15...30	Коррозионно-стойкая сталь	Полирование чистого железа и аустенитных сталей при температуре 20...30 °С
Серная кислота	300...1000	20...30	180...600	Свинец	Полирование коррозионно-стойкой стали при температуре 80...90 °С
	300...400	—	180...300	»	Полирование никеля при температуре 40 °С
Ортофосфорная и серная кислоты, вода	100	2,2	600...900	Медь	Полирование меди, содержащей до 6 % олова, при температуре 20 °С
Ортофосфорная кислота, триоксид хрома, вода	50...80	—	30	Коррозионно-стойкая сталь	Полирование алюминия при температуре 60 °С
Хромовый ангидрид, вода	30...100	6	30...90	То же	Травление стали
Гидроксид калия или натрия, пикриновая кислота, вода	25...50	5...6	30...120	»	Травление углеродистых сталей и чугуна

Окончание табл. 4.4

Компоненты электролита	Параметры режима				Назначение электролита
	Плотность тока, мА/см ²	Напряжение, В	Длительность процесса, с	Материал катода	
Щавелевая кислота, вода	100	3...6	15	Коррозионно-стойкая сталь	Травление легированных сталей
Пикриновая кислота, гидроксид калия или натрия, вода	2...5	—	30...120	То же	То же
Аммиак (концентрированный)	20	4...6	10...20	»	Травление никеля
Сульфат железа, серная кислота, вода	5	8...10	15	Медь	Травление меди
Гидроксид калия или натрия, вода	5	4	120...240	Медь	Травление магниевых сплавов

шие результаты по выявлению макроструктуры обеспечивает глубокое травление в кислотах, смесях кислот или кислот с хлоридами. Из неорганических кислот наиболее универсальной является азотная.

Для глубокого травления сварных швов из углеродистых сталей применяют 50%-ный водный раствор азотной кислоты. Этот же реактив используют для сталей, содержащих никель. Для сталей, содержащих хром, следует применять 50%-ный водный раствор соляной кислоты. Одним из лучших универсальных реактивов для травления сталей является смесь азотной кислоты с хлоридами.

Для выявления кристаллизационных слоев в низкоуглеродистых низко- и среднелегированных сталях осуществляют травле-

ние в растворах серной, хромовой или пикриновой кислоты. Травление этими кислотами основано на избирательном растворении в них ферритной составляющей. В 20%-ном водном растворе серной кислоты травление производят при температурах 80... 100 °С в течение 10... 12 ч.

Кроме реактивов, предназначенных для глубокого травления, часто для выявления неоднородности химического состава используют реактивы поверхностного травления, содержащие ионы меди. Такие реактивы четко дифференцируют участки, обогащенные серой и фосфором (обычно они светлее других участков).

Для выявления в металле серы и фосфора применяют также *метод отпечатков*, который заключается в следующем. На приготовленный макрошлиф накладывают и прижимают к нему бромосеребряную фотобумагу, предварительно выдержанную в течение 8... 10 мин в 5%-ном водном растворе серной кислоты. Через 3... 5 мин бумагу осторожно снимают и фиксируют. Ее участки, соприкасавшиеся с включениями серы, окрашиваются в коричневый цвет. Вместо бумаги можно применять фотопленку, что позволит размножить полученные отпечатки.

Методом отпечатков на фотобумаге можно выявить не только включения серы, фосфора и оксидов железа в металле шва, но и его грубые дефекты — трещины и непровары. Картина, наблюдаемая на глубоко протравленном шлифе, может быть быстро воспроизведена на бумаге типографским способом. Для этого шлиф покрывают тонким слоем типографской краски при помощи резинового шпателя и протирают сухим тампоном для удаления ее с выпуклых участков. Затем влажный лист белой бумаги помещают на резину, подготовленный шлиф накладывают на бумагу и зажимают все в прессе.

Макроструктуру можно изучать и непосредственно в изломах сварного шва. Их исследуют после механических и технологических испытаний образцов, а также после разрушения сварных деталей.

По излому можно определить характер разрушения — пластическое или хрупкое, а также дефекты шва: поры, раковины, неметаллические включения, непровары и трещины. Волокнистый серый излом без блеска характерен для высокой пластичности и ударной вязкости, блестящий крупнозернистый — для хрупкого металла с пониженной ударной вязкостью. Светлые пятна (оксидные пленки) в изломе относятся к одному из дефектов, которые практически не выявляются ни одним из известных физических методов контроля.

Исследование микроструктуры сварного соединения. Такое исследование позволяет более глубоко изучить структуру сварного соединения, чем исследование макроструктуры. По микроструктуре сварного соединения можно установить:

- структуру металла шва и зоны термического влияния;
- примерное содержание углерода в основном металле и металле на различных участках соединения;
- приблизительный режим сварки и скорость охлаждения металла шва и зоны термического влияния;
- число слоев сварного шва, дефекты шва и структуры.

Образцы для исследования микроструктуры сварных швов изготавливают так же, как и при макроанализе. Размеры поверхности микрошлифа не должны превышать 20×20 мм.

Для выявления микроструктуры осуществляют неглубокое травление, позволяющее удалить слой толщиной не более 10 мкм.

Принципы выявления микроструктуры химическим травлением те же, что и при исследовании макроструктуры. Однако в связи с тем, что микроструктуру изучают на металлографических микроскопах при увеличении $50\times$ — $2\,000\times$ и на электронных микроскопах при увеличении до $100\,000\times$, глубина рельефа, получаемого при микротравлении, должна быть незначительной. Поэтому применяют малоактивные травители, обеспечивающие постепенное удаление тонких слоев.

Для микротравления углеродистых, низко- и среднелегированных сталей в качестве травителей чаще всего используют слабые растворы кислот в спирте. Наиболее широкое распространение получил 2...5%-ный раствор азотной кислоты в этиловом спирте.

Травление производят следующим образом. Тщательно отполированную и обезжиренную спиртом поверхность образца погружают в реагент и выдерживают необходимое время. Продолжительность травления зависит в первую очередь от химического состава металла. При повышенном содержании в металле легирующих примесей продолжительность травления обычно увеличивают.

Важное значение имеет также структурное состояние металла. Троостит и троостосорбит вытравливаются интенсивнее, тогда как феррит и мартенсит медленнее. В тех случаях, когда необходимо более тщательное травление для изучения мельчайших составляющих структуры при большом увеличении, применяют растворы пикриновой кислоты.

Для травления при исследовании микроструктуры сварных швов алюминиевых сплавов в качестве реактива используют 0,5%-ный водный раствор плавиковой кислоты.

Для приготовления микрошлифов сварных коррозионно-стойких сталей находит применение электролитическое травление, при осуществлении которого микроструктура выявляется значительно равномернее, чем при обычном травлении. Электролитическое травление приемлемо и для низко- и среднелегированных сталей. Наиболее эффективно оно в тех случаях, когда качество поверхности шлифов должно быть очень высоким (для электронно-микроскопических исследований) и необходимо удалить следы наклепа в поверхностном слое.

Микрошлиф обычно изучают в такой последовательности. После полирования (до травления) его обследуют под микроскопом при увеличении $100\times$ — $500\times$, чтобы установить наличие пор, оксидных пленок и микротрещин в шве. Неметаллические включения на белом фоне шлифа видны как темные пятна. Микротрещины проявляются в виде тонких черных извилистых кривых. После травления микрошлиф изучают под микроскопом и определяют структуру сварного шва по всему сечению (виды и соотношения структурных составляющих, наличие и распределение карбидов, нитридов, сульфидных и оксидных включений).

Хранение микрошлифов необходимо в тех случаях, когда контроль осуществляется не сразу после их приготовления или выполняется многократно с перерывами. Поверхность шлифа при хранении должна быть защищена от окисления. Поэтому уже при полировании и промывке шлифов используют пассивирующий раствор. Такие шлифы особенно тщательно промывают спиртом и просушивают.

Если шлиф предполагается хранить длительное время, то его поверхность покрывают тонким слоем раствора кедрового масла ($0,1 \dots 0,2 \text{ см}^3$) в серном эфире (100 см^3). Образующаяся прозрачная пленка не препятствует изучению шлифа (и легко удаляется с помощью бензина).

Шлифы помещают в эксикатор — прозрачный сосуд, состоящий из нижней конусной части и верхней цилиндрической, разделенных тонкой металлической или фарфоровой перегородкой с отверстиями, через которые проходит воздух. Сверху сосуд плотно закрывается притертой крышкой с фланцем (при открывании эксикатора крышка сдвигается, а не поднимается). Для того чтобы шлифы не окислялись, в нижнюю часть эксикатора помещают слой хлорида кальция — гигроскопического вещества, хорошо

поглощающего влагу (перед засыпкой в эксикатор его прокаливают для полного удаления влаги).

В процессе приготовления шлифов требуется соблюдение определенных *правил безопасности*. Все операции следует выполнять в специальном вентилируемом помещении. На шлифовальных и полировальных станках должны быть установлены местные отсосы.

Работать следует в спецодежде — халате, рукава которого должны быть застегнуты во избежание попадания в станок при вращении круга. Необходимо, чтобы глаза были защищены очками от попадания абразива.

При механическом шлифовании и полировании шлиф следует крепко держать в руке, чтобы он не вырвался и не нанес повреждений.

Особую осторожность нужно проявлять при составлении реактивов и электролитов, предназначенных для приготовления и травления шлифов. В большинстве случаев это растворы и смеси кислот, солей и щелочей, оказывающие вредное воздействие на организм человека. Попадая на кожные покровы (в виде капель, брызг или струи) и слизистые оболочки (в виде паров), вредные вещества могут вызвать ожоги разной степени, а также оказать местное или общее токсическое действие.

Наиболее сильные ожоги вызывает смесь азотной и соляной кислот («царская водка»). Далее по интенсивности вредного воздействия кислоты располагаются в следующем порядке: смесь серной и хромовой кислот (хромовая смесь), азотная, серная, плавиковая, хромовая, соляная, уксусная, молочная, ортофосфорная, щавелевая и др. Горячие кислоты и смеси могут вызвать обугливание пораженных участков. Сильные ожоги возможны и при воздействии концентрированных растворов щелочей (едкий натр и едкое кали).

Газы, выделяющиеся при электрополировании и травлении шлифов, при их вдыхании в большом количестве могут вызвать ожоги слизистых оболочек и отравление организма. Поэтому при работе с вредными веществами необходимо принимать специальные меры предосторожности.

При розливе кислот и других едких жидкостей, а также дроблении твердых едких веществ необходимо надевать спецодежду: прорезиненный фартук и сапоги, резиновые перчатки и защитные очки. При розливе вредных жидкостей должны применяться наклоняющиеся штативы или стеклянные трубки с грушей. Розлив непосредственно из бутылки следует производить очень осторожно.

При дроблении едкие вещества необходимо заворачивать в ткань, чтобы их мелкие кусочки не попали в глаза, на руки и одежду. Взвешивание и растворение едких веществ и электрополирование нужно производить только в специальном помещении и вытяжном шкафу, надев защитные очки и резиновые перчатки. В помещении должны иметься нейтрализующие растворы и аптечка со средствами оказания первой помощи.

При составлении электролитов и травителей едкие жидкости отбирают из большой бутылки только специальными пипетками с расширителем.

Ядовитые и едкие жидкости нельзя хранить в стеклянных тонкостенных сосудах. При приготовлении смесей склянки с вредными жидкостями берут не за горловину, а снизу или под дно и при открывании горловину направляют в сторону от лица.

Растворение и разбавление веществ (кислоты, щелочи и др.), сопровождающиеся выделением большого количества теплоты, нельзя осуществлять в толстостенных сосудах, поскольку из-за неравномерного нагрева они могут лопнуть. При разбавлении серной кислоты ее вливают тонкой струей в холодную воду, равномерно перемешивая. Если вливать воду в серную кислоту, то вследствие выделения большого количества теплоты возможно ее сильное разбрызгивание или повреждение сосуда. Серную кислоту разрешается наливать только в сухую посуду.

Водные электролиты, содержащие хромовую кислоту, составляют, последовательно растворяя и перемешивая в ней фосфорную, а затем серную кислоту.

Электролиты, в состав которых входит большое количество хлорной кислоты, взрывоопасны. При составлении таких электролитов ее последней медленно подливают в раствор, охлажденный примерно до 15 °С.

Нагревать вредные и ядовитые вещества можно только в бане (воздушной, водяной, песчаной), помещенной в вытяжной шкаф.

По окончании работы следует нейтрализовать вредные вещества, попавшие на спецодежду, а сильно загрязненную одежду выстирать.

Измерение твердости. Для установления изменения структуры в металле шва и околошовной зоны, а также оценки степени закалки зон сварного соединения и неоднородности механических свойств измеряют твердость сварного шва. Твердость обычно определяют на шлифах для металлографического анализа тремя способами, осуществляя вдавление:

1) стального закаленного шарика диаметром 1,568 мм или алмазного конуса с углом при вершине 120° (способ Роквелла);

2) четырехгранной алмазной пирамиды с квадратным основанием и углом между противоположными гранями 136° (способ Виккерса);

3) стандартного стального закаленного шарика определенного диаметра (способ Бринелля).

Измерение твердости по сечению шва производят в двух направлениях: для стыкового шва — по его продольной оси и от центра шва к основному металлу.

4.3. ХИМИЧЕСКИЙ АНАЛИЗ

Химический анализ служит для отбраковки материалов по составу и установления причин появления дефектов в сварном соединении. При исследовании соединения обычно производят химический анализ основного, присадочного (электроды и проволока) и наплавленного металла шва.

При анализе металла шва необходимо выяснить, находится ли содержание углерода, кремния, марганца и легирующих элементов в пределах, которые рекомендуются для тех или иных способов сварки, марки электрода, состава основного металла и т.д. Кроме этого важно установить, что содержание вредных элементов (сера, фосфор и др.) в стали не превышает допустимых пределов. В некоторых случаях, особенно при разработке нового состава покрытия или технологии сварки, выполняют также анализ металла шва на содержание азота, кислорода и водорода.

Пробы для химического анализа в виде стружки отбирают в соответствии с ГОСТ 7122—81 с таким расчетом, чтобы в ней не содержался в большом количестве основной металл. Иногда стружку получают из образцов, предназначенных для механических испытаний.

Необходимая масса стружки зависит от числа определяемых элементов: для анализа на углерод достаточно 3...5 г стружки, для определения азота и кислорода — 50...60 г, а для полного анализа состава — 50 г.

Стружка должна быть обезжирена спиртом или эфиром. Содержание кислорода и азота определяют методом горячей экстракции или расплавлением стружки в вакууме в специальных му-

фельных печах. Если полученные результаты сомнительны, то производят повторный отбор не менее двух проб.

В тех случаях, когда отбор проб затруднен, химический состав сварных швов определяют спектральным анализом на специальных приборах — спектрометрах, позволяющих с высокой точностью установить количественный состав элементов, входящих в металл шва. При спектральном анализе на поверхности образца зажигают микродугу. Пары металла, попадающие в эту дугу, дают присущий им спектр, который разлагают на аналитические линии. Сравнивая эти линии с эталонными, определяют количественный и качественный состав элементов в сплаве.

Один из способов изучения структуры металлов связан с применением радиоактивных изотопов. Чаще всего для изучения состава металла шва используют радиоактивные изотопы серы и фосфора. Их вводят в шов через проволоку или основной металл. Из шва, содержащего эти изотопы, изготавливают шлифы, которые помещают на фотопленку или фотобумагу. Отпечаток отображает характер распределения изотопов. Наибольшее потемнение отвечает их максимальной концентрации. Зная характер распределения изотопов, можно судить о распределении соответствующих элементов в металле шва и их выгорании в процессе сварки.

4.4. ОПРЕДЕЛЕНИЕ УРОВНЯ ОСТАТОЧНЫХ НАПРЯЖЕНИЙ В СВАРНЫХ СОЕДИНЕНИЯХ

Процесс сварки сопровождается неравномерным нагревом сварного соединения по сечению, а также структурными превращениями в металле шва и зоне термического влияния, что приводит к возникновению в сварном соединении значительных остаточных напряжений. Одновременно с этим в формировании напряженно-деформированного состояния сварных соединений в узлах и конструкциях вносят вклад и реактивные напряжения, зависящие от особенностей самих конструкций и монтажных воздействий при их сборке.

Практика эксплуатации сварных конструкций из термически упрочняемых сплавов показывает, что наличие остаточных напряжений в сварных соединениях влияет на их работоспособность. Эти напряжения в сочетании с конструктивными концентраторами и дефектами структуры основного металла могут иницииро-

вать возникновение трещин в процессе эксплуатации конструкции, а также влиять на стабильность ее размеров и коррозионную стойкость.

Основными методами исследования остаточных напряжений в сварных соединениях из титановых, алюминиевых и магниевых сплавов являются механические (разрушающие и полуразрушающие). В последние годы успешно разрабатываются физические (неразрушающие) методы определения остаточных напряжений.

Для оперативной диагностики остаточных и истинных напряжений в сварных соединениях разработан измерительный комплекс ДОН, в котором, как и в стандарте США ASTM E 837—95 на метод измерения остаточных напряжений, для выявления последних высверливается глухое отверстие, и изменения напряженно-деформированного состояния регистрируются бесконтактными методами лазерной интерферометрии, а не общепринятым тензометрическим методом (специальными датчиками — тензотрами с записью на самописце — шлейфовом осциллографе).

Комплекс ДОН включает в себя гибридный оптический блок, в который входит спекл-интерферометр (рис. 4.6); устройство, обеспечивающее фиксацию блока на измеряемой поверхности; систему автономного питания лазера; видеокамеру; персональный компьютер и систему дозированного изъятия материала для выявления напряжений.

Оптическая плоскость интерферометра может быть установлена перпендикулярно поверхности измерений либо под углом 45° . Подобное техническое решение позволяет существенно расширить технологические возможности измерительного комплекса: варьировать точность измерений, производить измерения в угло-

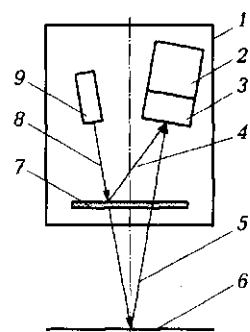


Рис. 4.6. Схема оптической системы спекл-интерферометра комплекса ДОН:

1 — корпус; 2 — видеокамера; 3 — объектив с диафрагмой; 4 — опорный пучок; 5 — предметный пучок; 6 — поверхность сварного соединения; 7 — делитель; 8 — основной пучок; 9 — полупроводниковый лазер

вых сварных соединениях и трубах малого диаметра, а также создавать благоприятные условия для выполнения зондирующего отверстия.

Порядок получения информации, необходимой для определения остаточных напряжений, таков: регистрация исходных изображений поверхности (до и после сверления отверстия), совмещение изображений, вычитание изображений и обработка разностного изображения.

После выполнения указанных операций на мониторе компьютера появляется интерференционная картина, по которой определяются главные напряжения и ориентация их осей на исследуемой поверхности.

4.5. СВАРИВАЕМОСТЬ МЕТАЛЛА И МЕТОДЫ ЕЕ ОЦЕНКИ

Свариваемость — свойство металла или сочетания металлов образовывать при установленной технологии сварки соединение, отвечающее требованиям, обусловленным конструкцией и эксплуатацией изделия. Следовательно, свариваемость зависит, с одной стороны, от особенностей материала, технологии сварки и конструктивного оформления соединений, а с другой — от необходимых эксплуатационных свойств сварной конструкции. Последние определяются техническими требованиями, предъявляемыми к этим конструкциям.

Свариваемость материалов считается *достаточной*, если требования к эксплуатационным свойствам сварных соединений с принятыми допущениями удовлетворяются, и *недостаточной*, если не обеспечивается минимальный уровень хотя бы одного из эксплуатационных свойств сварного соединения.

Различают свариваемость физическую и технологическую.

Под *физической* свариваемостью понимают принципиальную возможность получения монолитных сварных соединений, что особенно важно при сварке разнородных материалов.

Технологическая свариваемость представляет собой реакцию материала на сварочный термомодеформационный цикл и металлургическое воздействие сварки. Эта реакция оценивается, например, посредством сравнения механических свойств металла сварных соединений с одноименными свойствами основного металла (например, твердости, ударной вязкости и др.).

При оценке свариваемости учитывают также стойкость против образования трещин и обеспечение специальных свойств (коррозионная стойкость, прочность при высоких или низких температурах, сопротивление хрупкому разрушению).

Свариваемость углеродистых сталей определяется в первую очередь содержанием в них углерода. Под хорошей свариваемостью низкоуглеродистой стали, предназначенной для изготовления конструкций, работающих при статических нагрузках, понимают возможность при обычной технологии получить сварное соединение, равнопрочное основному металлу, без трещин в металле шва и снижения пластичности в околошовной зоне. Металл шва и околошовной зоны должен быть стойким против перехода в хрупкое состояние при температуре эксплуатации конструкций и наличии концентраторов напряжений, обусловленных формой узла.

Свариваемость материала оценивают путем сравнения его по свойствам с ранее применявшимися материалами или основным металлом. Свариваемость признают удовлетворительной, если результаты испытаний различных свойств сварных соединений соответствуют нормативам, установленным техническими условиями на данную продукцию.

Стойкость металла сварных соединений *против образования горячих трещин* — наиболее важный показатель свариваемости, так как при сварке сплавов с широким температурным интервалом кристаллизации под действием возникающих при затвердевании растягивающих напряжений возможно появление горячих трещин, являющихся весьма серьезными дефектами.

Стойкость металла сварного соединения *против образования холодных трещин* — второй по важности показатель свариваемости, поскольку под действием сварочного нагрева изменяется структура основного металла. В околошовной зоне закаливающимися сплавами в результате фазовых превращений образуются хрупкие структуры типа мартенситных, что может привести к появлению холодных трещин.

Процессы, происходящие в металле сварных соединений, могут вызвать хрупкие разрушения сварных конструкций. Причинами разрушений могут быть конструктивные недостатки, наличие макроскопических концентраторов напряжений, дефектов сварных соединений (раковины, поры, шлаковые включения, подрезы по краю швов), микротрещин и полостей.

Склонность материалов к *хрупкому разрушению* — третья важная характеристика их свариваемости. Ее оценивают посредством специальных испытаний, сравнивая склонность к хрупкому разру-

шению основного металла, зоны термического влияния и металла сварного шва. Считают, что лучшей свариваемостью обладают те металлы, сварные соединения которых не отличаются по склонности к хрупкому разрушению от основного металла.

Методы определения показателей свариваемости можно разделить на прямые, при использовании которых выполняют сварку образцов заданной формы по выбранной технологии, и косвенные, основанные на замене сварочного процесса другим, имитирующим его.

Определение стойкости металла против образования горячих трещин. Стойкость металла против образования горячих трещин характеризуют по результатам испытаний:

- машинными методами, основанными на принудительном деформировании образцов, подвергнутых сварочному нагреву, в температурном интервале возникновения горячих трещин;
- технологическими методами, или сваркой проб, при осуществлении которых условия деформирования в температурном интервале образования горячих трещин регулируют выбором формы и размеров образцов, последовательности выполнения сварных швов и режимов сварки.

Машинные методы испытаний. Эти методы предусматривают испытания образцов, проплаиваемых дугой, на растяжение и изгиб, а образцов, нагреваемых по сварочному циклу, — на растяжение. Для машинных испытаний применяют специальные установки.

Процедура машинных испытаний включает в себя сварку серии образцов с одновременным деформированием шва при разной скорости перемещения активного захвата. Определяют критическую скорость деформирования, вызывающую появление горячих трещин в нескольких образцах.

Технологические методы испытаний. Сущность испытаний заключается в том, что металл, в котором не возникают трещины в искусственно созданных жестких условиях (что достигается выбором формы и размеров специальных технологических проб и типов закрепления), не должен разрушаться и в реальных изделиях. При сварке технологических проб кристаллизующийся металл подвергается деформации вследствие усадки шва и формоизменения свариваемых образцов. Специальная конструкция и технология сварки проб обуславливают повышенные температуры высокотемпературной деформации.

Технологические пробы можно условно разделить на два класса: количественные и качественные.

К *количественным* относят те пробы, в которых образование горячих трещин можно связать с каким-либо конструктивным параметром (размеры образца, глубина или расположение надрезов и др.) или параметром режима сварки (ее скорость, температура подогрева). Сравнивая такие пробы, можно выделить сплавы с меньшим или большим сопротивлением образованию горячих трещин.

Качественные технологические пробы предусматривают выполнение сварных швов на образцах постоянной формы в строго заданной последовательности и при соблюдении определенных режимов сварки. Сопротивление металла шва образованию горячих трещин оценивают по их наличию или отсутствию на поверхности проб и шлифов или в изломах сварных швов. Пробы не позволяют оценить количественно стойкость сплавов против образования горячих трещин и предназначены лишь для отбраковки плохо сваривающихся сплавов.

Составная тонколистовая проба содержит несколько пластин разной ширины, соединенных с одной стороны прихватками. Сварку производят в направлении расширения пластин. В местах пересечения стыков пластин сварным швом образуются горячие трещины. Показателем стойкости металла шва против образования горячих трещин служит минимальная (критическая) ширина пластины, при сварке которой горячие трещины не возникают. Чем меньше критическая ширина пластины, тем больше стойкость металла шва.

Проба ИМЕТ для тонколистового металла представляет собой пластину с постоянными размерами и надрезом, параллельным ее короткой стороне. Образец проплавляют вольфрамовым электродом в струе аргона или электронным лучом так, чтобы ось шва проходила через вершину надреза. Вероятность появления трещины от надреза зависит от его положения на пластине: чем больше длина шва до надреза, тем выше стойкость металла шва против образования горячих трещин.

Пробу Холдкрофта («рыбья кость») используют для оценки сопротивления металла шва образованию горячих трещин при сварке тонких листов легированных сталей, алюминиевых и магниевых сплавов. Проба представляет собой пластину с боковыми прорезями увеличивающейся длины. При испытании выполняют наплавку или проплавляют пластину вольфрамовым электродом в защитном газе. Критерием оценки стойкости металла служит длина горячей трещины.

Крестовидную тонколистовую пробу применяют для определения склонности к образованию горячих трещин главным образом в алюминиевых и магниевых сплавах. Две прямоугольные пластины сваривают друг с другом четырьмя валиковыми швами в определенной последовательности и направлениях. Критерием наличия склонности к появлению трещин служит отношение длины швов с трещинами к общей длине швов.

Кольцевая сегментная проба для листов большой толщины состоит из четырех заготовок со шлифованными торцевыми поверхностями, которые сваривают друг с другом с двух сторон. Размеры пробы после сборки 90 × 90 × 25 мм. На ее верхней стороне протачивают кольцевую канавку. При испытании пробу сваривают по канавке по ходу часовой стрелки. После ее охлаждения до температуры ниже 50 °С выполняют замыкающий шов. Горячие трещины образуются в местах стыка заготовок и распространяются вдоль сварного шва. Критерием стойкости металла шва служит процентное отношение суммарной длины трещин к длине шва.

Пробу с канавками изготавливают из пластин толщиной более 40 мм. При толщине пластины менее 60 мм ее приваривают к жесткой плите по флангам швом с катетом 20 мм. Канавки расположены с шагом 100 мм. При толщине пластины более 70 мм канавки выполняют с двух сторон. Пластины сваривают по канавкам с минимальной скоростью.

Склонность к образованию горячих трещин определяют по отношению суммарной длины трещин или их площади соответственно к длине или площади поперечного сечения шва, а также по коэффициенту периодичности — числу трещин на единице длины шва. При отсутствии горячих трещин в швах, выполненных на рекомендованных режимах сварки, переходят к сварке более узких образцов либо к режимам с повышенной скоростью.

Способы оценки склонности к образованию холодных трещин. Способы оценки склонности (стойкости, сопротивления) к образованию холодных трещин можно классифицировать по следующим основным признакам: операция оценки (косвенные и прямые способы); форма представления показателей (количественные, полуколичественные и качественные); вариант использования результатов оценки (сравнительные и прикладные).

Косвенные способы позволяют оценить склонность к образованию холодных трещин расчетным путем без непосредственного испытания материалов.

Прямые способы предусматривают сварку технологических проб, проведение специализированных испытаний сварных соединений или основного материала, подлежащего сварке, в условиях, имитирующих сварочные.

Количественные способы оценки склонности к образованию холодных трещин дают численное выражение показателя, связанное с изменением одного из факторов, контролирующих процесс образования трещин.

Качественные способы не обеспечивают количественной оценки и по существу служат для отбраковки материала.

Способы оценки, которые могут быть использованы только для сопоставления материалов или технологических вариантов сварки с целью выбора лучших, относят к *сравнительным*.

Способы, позволяющие оценить стойкость реальных сварных конструкций против образования трещин, относят к *прикладным*.

По тем же признакам могут быть разделены и технологические пробы.

Сравнительные способы испытаний и технологические пробы служат для выбора лучших сварочных материалов и исследования влияния различных факторов на склонность к образованию холодных трещин. *Пробы отраслевого назначения, или прикладные*, позволяют оценить материалы в условиях, максимально приближенных к технологическим и климатическим условиям изготовления реальных сварных конструкций.

Проба «Теккен» представляет собой плоский прямоугольный образец толщиной 12...40 мм, имеющий в центре продольную прорезь с V-образной разделкой. Образец сваривают в свободном состоянии и затем выдерживают в течение 20 ч. Сварку выполняют вручную покрытыми электродами, под флюсом или в защитных газах. Трещины образуются в корневой части сварного соединения. Обязательное условие пробы — наличие в корне шва непровара, служащего концентратором напряжений. Количественным показателем стойкости против образования трещин может служить процентное отношение суммарной длины трещин к длине шва или площади трещин к площади сечения шва либо температура подогрева, при которой не образуются трещины.

Крестовая проба состоит из трех пластин, собранных в крестовидное соединение. Все поверхности касания предварительно шлифуют для обеспечения хорошего контакта. На пробе выполняют четыре угловых шва длиной 160 мм в определенной последовательности. Температура пробы перед сваркой очередного шва не должна превышать $(28 \pm 3)^\circ\text{C}$. Через 48 ч после сварки произ-

вводят двухчасовой отжиг для снятия напряжений при температурах 595...650 °С. Пробу разрезают на поперечные темплеты для изготовления микрошлифов и выявления трещин в околошовной зоне. Результаты испытаний считаются удовлетворительными, если на двух первых пробах не обнаружено ни одной трещины.

Образцы *Лихайской модифицированной пробы* сваривают на разных режимах при различных температурах предварительного подогрева. Начало и конец прорези (по 2...3 мм) оставляют незаплавленными. Наличие трещин на поверхности сварного соединения, в корне шва и поперечном сечении выявляют через 24 ч после окончания сварки. Определяют процентную долю разрушений сварных соединений в зависимости от скорости охлаждения металла при температуре 300 °С или от продолжительности охлаждения в температурном интервале 800...300 °С. Скорость охлаждения, в случае превышения которой разрушение швов заметно усиливается, принята в качестве критерия оценки сопротивления образованию холодных трещин. Оценку можно производить и по критическому времени охлаждения или минимальной температуре предварительного нагрева, необходимой для устранения холодных трещин.

Оценка влияния термического цикла сварки на изменение структуры и свойств свариваемого металла. Предварительную оценку выполняют по методикам, предусматривающим нагрев и охлаждение образцов по программе с заданными скоростями и механические испытания на любом этапе термической обработки. Такие испытания позволяют имитировать сварочные термические циклы любого участка сварного соединения и выявлять их воздействие на структуру и свойства металла. Для этой же цели используют и специальные технологические пробы, например *валиковую*. На пластины металла толщиной 14...30 мм наплавляют валики на режимах с разной погонной энергией. Из пластин вырезают поперечные образцы для определения структуры и твердости, а также испытаний на ударный и статический изгиб. Валиковая проба позволяет оценить влияние технологии сварки на свойства и структуру металла в соединении.

Расчетная оценка свариваемости по химическому составу конструкционных сталей. Технологическая свариваемость металлов и их сплавов зависит от ряда факторов: их химической активности, степени легирования, содержания примесей и особенностей структуры. Чем выше химическая активность металла, тем больше его склонность к взаимодействию с окружающей средой, в первую очередь к окислению, что требует его более эффектив-

ной защиты и металлургической обработки при сварке. Защиту расплавленных сталей и сплавов на основе железа от взаимодействия с воздухом обеспечивают электродные покрытия, флюсы и инертные газы.

Наибольшее влияние на свариваемость сталей оказывает углерод. Она ухудшается при увеличении содержания углерода и ряда других легирующих элементов. Ориентировочным количественным показателем свариваемости стали является эквивалент углерода, %, который рассчитывается по формуле

$$C_{\text{экв}} = C + \text{Mn}/6 + \text{Si}/24, \quad (4.1)$$

где содержание углерода и легирующих элементов выражено в процентах.

В зависимости от эквивалента углерода (и связанной с этой величиной склонности к закалке и образованию трещин) все конструкционные стали подразделяют на четыре группы, для которых характерна хорошая, удовлетворительная, ограниченная и плохая свариваемость.

Стали первой группы ($C_{\text{экв}} < 0,25\%$) хорошо свариваются без образования закалочных структур и трещин в широком диапазоне режимов, толщин и конструктивных форм.

Удовлетворительно сваривающиеся стали ($C_{\text{экв}} = 0,25 \dots 0,35\%$) не склонны к образованию холодных трещин при правильном выборе режимов сварки, однако в ряде случаев необходим их подогрев.

Ограниченно сваривающиеся стали ($C_{\text{экв}} = 0,36 \dots 0,45\%$) склонны к появлению трещин. Возможность регулирования сопротивления этих сталей образованию трещин посредством изменения режимов сварки ограничена, поэтому требуется подогрев.

Плохо сваривающиеся стали ($C_{\text{экв}} > 0,45\%$) весьма склонны к закалке и возникновению холодных трещин; при их сварке необходим подогрев и выполнение специальных технологических приемов, а после нее должна быть проведена термическая обработка.

КОНТРОЛЬНЫЕ ВОПРОСЫ

1. Перечислите известные вам виды механических испытаний сварных соединений.
2. Укажите отличительные особенности макро- и микроанализа.
3. С какой целью производится химический анализ?

4. Как отбирают образцы для металлографического исследования?
5. В чем состоит подготовка образцов к шлифованию?
6. Какие абразивные материалы применяют для шлифования и полирования образцов?
7. Какими показателями характеризуются абразивные материалы?
8. Как выполняют шлифование образцов механическим способом?
9. Опишите процесс полирования образцов электролитическим способом.
10. Как хранят шлифы?
11. Какие правила безопасности необходимо соблюдать при приготовлении шлифов?
12. Назовите основные показатели свариваемости металлов.

5.1. УСТРАНЕНИЕ ДЕФЕКТОВ СВАРКИ ПЛАВЛЕНИЕМ

При обнаружении недопустимых наружных или внутренних дефектов их обязательно исправляют. Наружные дефекты следует вышлифовывать с обеспечением плавных переходов на участке выборки. Ее можно не заваривать только в том случае, если сохранилась минимально допустимая толщина детали в зоне максимальной глубины выборки. Удаление дефектов с обратной стороны шва производят по всей его длине заподлицо с основным металлом.

Если в процессе механической обработки (вышлифовывания) не удалось полностью исправить наружные дефекты, то их необходимо полностью устранить как недопустимые внутренние дефекты.

Подповерхностные и внутренние дефекты (дефектные участки) в соединениях из алюминия, титана и их сплавов следует исправлять только механическим способом — вышлифовыванием абразивным инструментом или обработкой резанием, а также вырубкой с последующим зашлифовыванием. В ряде случаев в конструкциях из стали допускается удаление дефектных участков воздушно- или плазменно-дуговой строжкой с последующей обработкой поверхности выборки абразивными инструментами. При

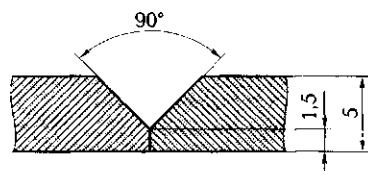


Рис. 5.1. Форма разделки шва при выборке внутреннего дефекта

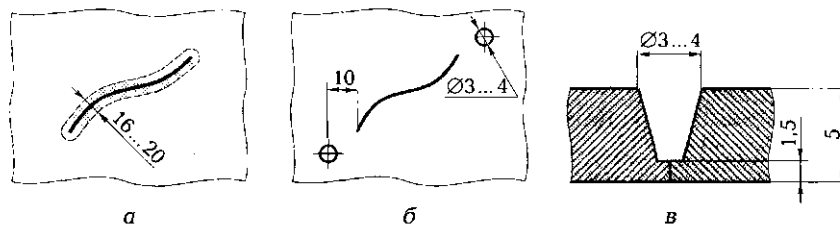


Рис. 5.2. Подготовка сквозной трещины к подварке:
а — зачистка поверхности детали вдоль трещины; *б* — сверление концев трещины; *в* — разделка сквозной трещины

этом детали из углеродистых и кремнемарганцовистых сталей должны быть зашлифованы до полного удаления следов предыдущей обработки.

Исправлять дефекты подваркой в зоне выборки (рис. 5.1) в сварных соединениях, подлежащих обязательной термической обработке и выполненных из легированных и хромистых сталей, следует после высокого (при температурах 450...650 °С) отпуска сварного соединения (промежуточного или окончательного), за исключением отдельных случаев, оговоренных в технологической документации.

При исправлении дефектных участков целесообразно соблюдать определенные условия. Длина исправляемого участка должна быть равна длине дефекта, увеличенной с каждой стороны на 10...20 мм. Выборка должна иметь такую ширину, чтобы ширина шва после подварки не превышала его двойную исходную ширину. Форма и размеры подготовленной под подварку выборки должны обеспечивать возможность надежного провара. Поверхность каждой выборки должна иметь плавные очертания без резких выступов, острых углублений и заусенцев. При подварке дефектного участка должны быть перекрыты прилегающие участки основного металла.

После подварки поверхность необходимо зачистить до полного удаления раковин и рыхлого слоя в кратере, а также выполнить плавные переходы к основному металлу.

В сварных швах со сквозными трещинами перед подваркой требуется зачистить поверхности шва вдоль трещины (рис. 5.2, *а*) и просверлить отверстия на расстоянии 10 мм от начала и окончания трещины (рис. 5.2, *б*), чтобы предотвратить ее распространение. Затем производят разделку трещины в соответствии с

рис. 5.2, в, после чего дефектный участок проваривают на полную глубину.

Подварку дефектного участка осуществляют одним из способов сварки плавлением (ручная дуговая, дуговая в защитном газе и т. д.).

Исправленные швы сварных соединений должны быть повторно проконтролированы в соответствии с требованиями, предъявляемыми к качеству конструкции. Если при этом вновь будут обнаружены дефекты, то их повторно исправляют с соблюдением определенных требований. Число исправлений одного и того же дефектного участка зависит от категории ответственности конструкции и, как правило, не превышает трех.

5.2. СПОСОБЫ УСТРАНЕНИЯ ДЕФЕКТОВ ЭЛЕКТРОННО-ЛУЧЕВОЙ СВАРКИ

Большинство поверхностных дефектов, возникающих при электронно-лучевой сварке, могут быть исправлены дуговыми способами сварки. Иногда и внутренние дефекты шва удаляют выборкой дефектного участка механическими способами и последующей дуговой подваркой с присадочным материалом.

Однако в ряде случаев, особенно при электронно-лучевой сварке тугоплавких и химически активных металлов, образовавшиеся дефекты целесообразно устранять с помощью электронного луча.

Поверхностные дефекты можно исправлять так называемыми косметическими проходами. Они осуществляются на «мягких» режимах, т. е. при высокой степени недо- или перефокусировки луча, когда швы не имеют корневой пилы (рис. 5.3), с проплавлением слоя металла минимально необходимой толщины.

Часть внутренних дефектов исправляют повторным проходом на рабочем режиме. Линию стыка определяют, ориентируясь на

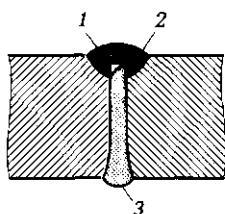
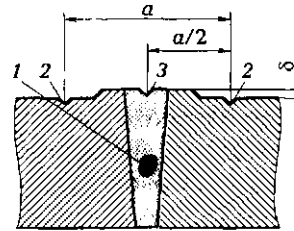


Рис. 5.3. Подварка поверхностного дефекта:

1 — непровар; 2 — подварочный валик; 3 — основной валик

Рис. 5.4. Схема разметки центра шва по контрольным рискам:
 1 — дефект шва; 2 — контрольные риски; 3 — риска разметки центра шва; a — расстояние между рисками; δ — технологический припуск



контрольные риски (рис. 5.4) или какие-либо базы на самой детали. Если дефект широкий (например, крупная раковина во всю ширину шва), то выполняют два параллельных прохода с расстоянием между ними 1...2 мм. В противном случае дефект останется незаплавленным. Если дефект точечный, то шов можно переплавлять не по всей длине, а лишь на небольшом участке.

Если глубина залегания дефекта незначительна, то подварку выполняют при высокой степени расфокусировки луча, что исключает образование корневой пилы (рис. 5.5). Ввод мощности

Рис. 5.5. Подварка точечных дефектов, залегающих на небольшой глубине:
 1 — дефект; 2 — подварочный шов;
 $V_{св}$ — скорость сварки

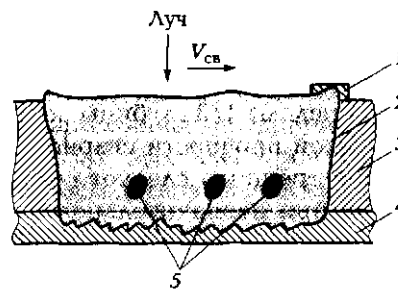
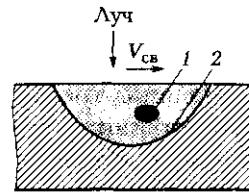


Рис. 5.6. Устранение дефектов повторной сваркой шва на всю его толщину:
 1 — накладная пластина в месте окончания подварочного шва; 2 — подварочный шов; 3 — деталь; 4 — технологическая подкладка; 5 — дефекты, подлежащие исправлению; $V_{св}$ — скорость сварки

осуществляют либо при неподвижном луче, либо при малой скорости $V_{св}$ его перемещения: сначала останавливают движение луча или уменьшают скорость сварки, а затем снижают мощность луча. В зону окончания подварки можно ввести дополнительный материал в виде накладной пластины l (рис. 5.6), а по окончании подварки расплавить ее, чтобы заполнить кратер.

5.3. СПОСОБЫ УСТРАНЕНИЯ ДЕФЕКТОВ СОЕДИНЕНИЙ, ВЫПОЛНЕННЫХ КОНТАКТНОЙ СВАРКОЙ

При возникновении дефектов в соединениях, полученных точечной и шовной контактной сваркой, могут изменяться заданные механические и антикоррозионные свойства, качество поверхности и эксплуатационные характеристики соединений. Отсутствие взаимного проплавления деталей или малые размеры литой зоны значительно снижают статическую и динамическую прочность сварных соединений, равно как и наличие следующих дефектов: выход литой зоны на поверхность деталей из высокопрочных алюминиевых сплавов, большие вмятины от электродов, разрывы и трещины кромки нахлестки и внутренние выплески. Последние существенно увеличивают разброс прочности сварных точек. Большие зазоры между деталями до сварки снижают динамическую прочность сварного соединения.

Рассматривая влияние на прочность внутренних пор, раковин и трещин, следует отметить, что дефекты, находящиеся в центральной части литой зоны, оказываются вне действия максимальных напряжений при нагружении и поэтому внутренние дефекты, не выходящие за пределы $1/3$ глубины зоны, не снижают статической и динамической прочности сварного соединения.

Однако внутренние трещины следует считать серьезным дефектом, так как даже при незначительном изменении условий сварки (режим, состояние электродов, подготовка поверхности) они могут превратиться в наружные, которые значительно снижают динамическую прочность соединений.

Выход литой зоны на поверхность, перенос металла электродов на детали, а также нарушение лакирующего слоя, например, вследствие местного оплавления металла, снижают коррозионную стойкость сварных соединений высокопрочных алюминиевых сплавов, подобных дуралюмину, и особенно магниевых сплавов.

Большие вмятины от электродов, подрезы на поверхности швов, выполненных шовной контактной сваркой, и выдавливание металла ухудшают качество лицевой поверхности узлов. При наличии особых требований к аэродинамическому качеству поверхности эти дефекты недопустимы.

При внутреннем выплеске в зазоре между деталями остаются металлические частицы, которые могут выпадать оттуда в процессе эксплуатации сварного узла. Если зазор нахлесточного соединения имеет выход в полость емкости для жидкости или газа, то металл выплесков может засорить трубопроводы, фильтры и другие устройства и вызвать выход из строя узла или всей конструкции. В таких случаях металл выплесков, вышедший из зазора между деталями, удаляют механическим путем или подвергают сварной узел вибрации для удаления выплесков из зазора. Наружные трещины рабочих и связующих соединений емкостей, баков, трубопроводов и упругих элементов обычно нарушают их герметичность.

Таким образом, дефекты соединений, выполненных точечной и шовной контактной сваркой, влияют на надежность сварных узлов и могут ухудшать эксплуатационные характеристики конструкции. Степень влияния дефектов на надежность и качество сварной конструкции зависит от их числа и местоположения в сварных соединениях. Допустимость дефектов и необходимость их исправления определяются степенью ответственности данного соединения в сварной конструкции. Исходя из этого полученные контактной сваркой силовые соединения в машиностроительных конструкциях целесообразно разделить на две группы ответственности:

- А — соединения высокого качества, воспринимающие статические и динамические нагрузки и тепловые удары, а также герметичные соединения, разрушение которых может вызвать выход из строя всей конструкции или серьезные последствия для обслуживающего персонала;
- Б — соединения нормального качества, воспринимающие только статические нагрузки и не требующие герметичности, разрушение которых не представляет опасности для сварной конструкции или персонала.

Группы ответственности сварных соединений различаются в основном нормами на число исправляемых и допустимых, без исправления, дефектов, используемыми методами и периодичностью контроля образцов и сварных узлов.

Размеры и прочность сварных соединений обеих групп одинаковы. Группы ответственности сварных соединений определяются конструктором узла и технологом-сварщиком и указываются на чертеже узла.

Исправлять дефекты должны высококвалифицированные рабочие. На практике применяют следующие основные способы исправления дефектов в сварных соединениях:

- а) точечная или шовная контактная сварка;
- б) механическая обработка дефектного участка и дуговая сварка в защитном газе (чаще всего в аргоне);
- в) сверление отверстий и установка заклепок;
- г) механическая обработка (зачистка) поверхности сварных швов;
- д) термическая обработка сварного соединения или узла.

Перечислим виды дефектов сварных соединений, которые устраняются данными способами:

- отсутствие взаимного проплавления, малые размеры литой зоны и нарушение герметичности соединения, выполненного шовной контактной сваркой (а — в);
- выход литой зоны на поверхность (в);
- наружные трещины (б, в);
- внутренние трещины и выплески (а — в);
- трещины и разрывы нахлестки (б);
- наружные выплески, темная поверхность, налипание металла электродов и выдавливание металла (г);
- хрупкость соединения (а, д).

При полном отсутствии соединения деталей (зазор) производят повторную сварку на измененном режиме или, если возможно, меняют место сварки.

Если литые зоны точек имеют малые размеры, внутренние трещины или выплески, то исправить дефекты можно выполнением второго ряда сварных точек посередине между дефектными. Режим сварки по току должен быть соответствующим образом изменен.

Внутренние трещины и раковины в центре литой зоны точек хорошо устраняются повторной сваркой с увеличением силы сварочного тока на 15... 20 % для алюминиевых сплавов, и ее понижением на 10... 15 % для коррозионно-стойких и жаропрочных сталей.

Исправление внутренних выплесков эффективно, если из литой зоны точек выброшено немного металла. Дефектные точки с

выплесками в конструкциях из алюминиевых сплавов исправить трудно, так как трещины и поры в литой зоне полностью не устраняются.

Исправление негерметичных участков соединений, выполненных шовной сваркой, производят точечной или шовной контактной сваркой с перекрытием 20...40% площади дефектного шва (если позволяет ширина нахлестки). Для алюминиевых сплавов силу сварочного тока увеличивают на 10...15%.

При необходимости исправления дефектов в точечных швах клепкой с обеспечением герметичности конструкции клепку выполняют, применяя герметик. В процессе сверления отверстий под заклепки в тонких деталях необходимо принять меры, исключая образование надрывов и трещин по краям отверстия.

Наиболее универсальным способом исправления дефектов является дуговая сварка в защитных газах, в том числе в аргоне. Длина разделки при исправлении дефектов соединений, выполненных шовной контактной сваркой, в этом случае больше длины дефектного участка на 20...30 мм.

Дефекты в виде наружных трещин и других нарушений поверхностной сплошности металла сварных соединений на одной из деталей можно исправлять способом, показанным на рис. 5.7.

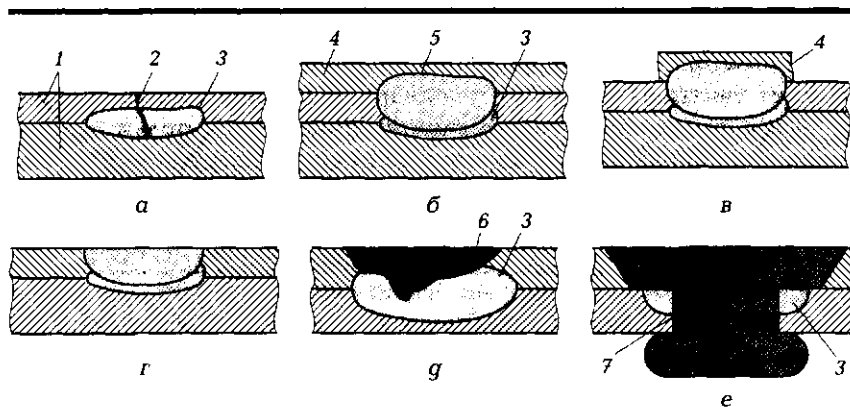


Рис. 5.7. Устранение дефектов точечной сварки:

а-г — установкой накладной пластины и ее проплавлением точечной контактной сваркой; *д* — подваркой точки ручной аргондуговой сваркой; *е* — установкой специальной заклепки;
 1 — детали; 2 — наружная трещина; 3 — ядро точки;
 4 — накладная пластина; 5 — ядро подварочного точечного шва;
 6 — шов ручной сварки; 7 — заклепка

На верхнюю деталь 1 с дефектом в виде наружной трещины 2 (рис. 5.7, а) накладывают пластину 4 и соединяют ее точечной сваркой с деталью (рис. 5.7, б). Затем пластину удаляют (рис. 5.7, в) и производят механическую обработку выступа (рис. 5.7, г). При значительном оплавлении поверхности одной из деталей исправление осуществляют подваркой точки ручной аргодуговой сваркой (рис. 5.7, г) или с помощью заклепки 7 специальной формы (рис. 5.7, е). Дефекты наружной поверхности устраняют шабрением, стальной проволочной щеткой из коррозионно-стойкой стали или абразивным кругом на резиновой основе.

Дефекты в виде искажений формы и размеров сварных узлов, обусловленные влиянием напряжений и деформаций, возникающих в результате сварки, исправляют посредством местного нагрева, выполнения технологических точек, прокатки между стальными роликами, а также правки ударом и обжатием сварных точек и швов. Правку ударом не следует использовать для сварных соединений материалов, имеющих низкую пластичность (титановые сплавы, высокопрочные алюминиевые сплавы и т.п.), так как появляющиеся при этом напряжения могут вызвать образование трещин.

Для своевременного предупреждения возникновения дефектов и их обнаружения в точечных сварных швах, применяемых в ответственных конструкциях, контролируют смежные операции, сопутствующие сварке, сварочное оборудование, процесс сварки, качество соединений и узлов.

При исправлении дефектных участков сварных соединений следует учитывать, что число подварочных швов на одном участке ограничено свойствами металла свариваемых деталей и требованиями к прочностным характеристикам конструкции в целом.

КОНТРОЛЬНЫЕ ВОПРОСЫ

1. С какой целью осуществляют механические испытания сварных соединений?
2. Какие виды механических испытаний вы знаете?
3. Какие виды образцов применяют для определения прочности сварных соединений?
4. По какой схеме испытывают сварные соединения на изгиб?
5. Каким образом испытывают сварные соединения на ударный изгиб (ударную вязкость)?
6. Как осуществляется металлографический анализ сварных соединений?
7. Каково назначение химического анализа металла шва?

ПРАВИЛА БЕЗОПАСНОСТИ ПРИ КОНТРОЛЕ КАЧЕСТВА СВАРНЫХ СОЕДИНЕНИЙ

К проведению работ по неразрушающему контролю допускаются лица, которые прошли обучение по утвержденной программе и успешно выдержали испытания по вопросам охраны труда и правилам безопасности. При осуществлении работ в труднодоступных местах и на высоте необходимо соблюдать общие правила безопасности и инструкции конкретного предприятия. Если работы выполняются при наличии вредных факторов, например ионизирующего излучения, то работникам нужно пройти медицинский осмотр и получить положительное заключение о состоянии здоровья. Медицинский осмотр должен проводиться ежегодно.

В процессе осуществления контроля необходимо обеспечить устойчивое положение контролируемого объекта и дефектоскопического оборудования, а также соответствующие условия для оператора. При выполнении контроля на высоте на рабочем месте должны быть сооружены подмости для доступа к любой точке контролируемого объекта. На высоте оператор-дефектоскопист должен работать в головном уборе и пользоваться предохранительным страховочным поясом.

Помещения, в которых осуществляют контроль, должны соответствовать действующим нормам и правилам проектирования промышленных предприятий, а также требованиям санитарных норм и правил.

Правила электробезопасности при контроле качества сварных соединений. Большинство средств неразрушающего контроля (дефектоскопы, установки, приборы, средства механизации и автоматизации) относят к разряду электроустановок, которые в

процессе работы полностью или частично находятся под высоким напряжением. Поэтому должны строго соблюдаться Межотраслевые правила по охране труда (правила безопасности) при эксплуатации энергоустановок потребителей ПОТ РМ-016—2001 и Правила безопасной эксплуатации электроустановок потребителей (2002 г.).

Работа с оборудованием, в котором используется напряжение свыше 1 кВ, относится к группе наиболее опасных работ. Это прежде всего обслуживание рентгеновских аппаратов, у которых на рентгеновскую трубку подается напряжение 10...400 кВ и более.

Такие установки обслуживают работники, прошедшие обучение в установленном порядке. После успешной сдачи правил безопасного ведения работ выдается удостоверение с указанием квалификационной группы и разрешается приступить к работе.

У всех выпускаемых дефектоскопов и приборов неизолированные токоведущие части при любом напряжении следует надежно оградить для предупреждения случайного прикосновения к ним. Неизолированные проводники и электросхемы защищают корпусом, который должен быть заземлен. Перед пультами рентгеновских аппаратов должны быть уложены резиновые изолирующие коврики.

При профилактическом осмотре и ремонте рентгеновских аппаратов, в которых имеются высоковольтные электрические цепи и конденсаторы, необходимо полностью отключить ток и снять остаточный заряд, разрядив конденсаторы через заземление. Специализированные организации или подразделения предприятия должны ежегодно осуществлять проверку изоляции и заземления, составляя акт о результатах обследования.

Перегрев проводников и искрение вследствие неисправности электроустановок и повреждения изоляции могут вызвать их загорание. При тушении пожара электроустановки необходимо отключить от сети. Небольшие загорания могут быть ликвидированы с помощью углекислотных огнетушителей. Так как углекислота не проводит электрический ток, то такими огнетушителями можно тушить загорания на электроустановках, находящихся под напряжением. При проведении работ необходимо обеспечить пожарную безопасность в соответствии с Типовыми правилами пожарной безопасности для промышленных предприятий (МЧС России, 2003 г.) и отраслевыми правилами пожарной безопасности.

Требования безопасности при ультразвуковой дефектоскопии. При работе с ультразвуковыми дефектоскопами, приборами

и установками должны соблюдаться правила электробезопасности и строго выполняться изложенные требования. Контроль сварных соединений внутри сосудов производится только дефектоскопами с напряжением питания 12 В. Перед каждым включением дефектоскопа оператор должен убедиться в надежном заземлении прибора медным проводом с площадью сечения не менее 2,5 мм². Дефектоскопы необходимо подключать к малонагруженным электролиниям (осветительным сетям). При отсутствии такой возможности подключение дефектоскопа следует осуществлять через стабилизатор. При отсутствии на рабочем месте розеток подключение дефектоскопа к электрической сети должны производить дежурные электрики.

Категорически запрещается работа операторов под подъемными механизмами и на неустойчивых конструкциях там, где возможно повреждение проводки электропитания дефектоскопов. Запрещается вскрывать дефектоскоп и ремонтировать его во время контроля. Принадлежности, используемые оператором, маслянки, обтирочные материалы и ветошь необходимо хранить в металлических ящиках.

Организация участка контроля должна отвечать требованиям санитарных норм проектирования промышленных предприятий. Работы с применением эпоксидных смол следует выполнять в соответствии со СН 348—82.

Место проведения контроля должно быть удалено от сварочных постов и защищено от попадания лучистой энергии. При использовании дефектоскопа на контролируемой конструкции не должны производиться механические работы, вызывающие вибрацию. При контроле на открытом месте в дневное время или при ярком искусственном освещении необходимо принять меры к затемнению экрана дефектоскопа. Требования специалистов и операторов, выполняющих ультразвуковой контроль, по созданию необходимых условий для их работы должны выполняться администрацией в обязательном порядке.

Требования безопасности при радиационной дефектоскопии. При проведении радиационной дефектоскопии необходимо предусмотреть защиту от ионизирующего излучения. Действуя на организм, это излучение вызывает протекание особых химических и биологических процессов в клетках тканей. При отсутствии соответствующей защиты возможны различные поражения организма оператора.

Требования безопасности при радиационной дефектоскопии обеспечиваются соблюдением Основных санитарных правил ра-

боты с радиоактивными веществами и другими источниками ионизирующих излучений (ОСП-72/87) и Норм радиационной безопасности (НРБ—83).

В соответствии с НРБ—83 установлены предельно допустимые дозы (ПДД) и пределы дозы излучений. *Предельно допустимой дозой* называется годовой уровень облучения персонала, не вызывающий при равномерном накоплении дозы в течение 50 лет неблагоприятных изменений в состоянии здоровья самого облучаемого и его потомства.

Пределом дозы называют допустимый среднегодовой уровень облучения отдельных лиц из населения, контролируемый по усредненным дозам внешнего излучения, радиоактивным выбросам объектов и радиоактивной загрязненности внешней среды. По действующим нормам и правилам установлены следующие категории облучаемых лиц: А — персонал, Б — отдельные лица из населения и В — население в целом.

К категории Б относятся лица, работающие в помещениях, смежных с теми, в которых работает персонал категории А, а также, находящиеся в пределах санитарно-защитной зоны или проживающие на территории контролируемых зон, расположенных вокруг промышленных предприятий. Для всего организма предельно допустимая доза облучения персонала категории А установлена равной 50 мЭВ/год, а предел дозы для лиц категории В — 5 мЭВ/год.

Среди лиц категории А выделены две группы: лица, чьи условия труда таковы, что дозы облучения могут превышать 0,3 годовой ПДД, и те, чьи дозы облучения не могут превышать 0,3 годовой ПДД. Ко второй группе относятся лица, работающие в пределах санитарно-защитной зоны, а также периодически посещающие ее. Для этих лиц индивидуальный дозиметрический контроль и специальное медицинское наблюдение не требуются в отличие от работающих в контролируемой зоне.

При авариях должны быть приняты все меры по снижению внешнего облучения и поступления радиоактивных веществ в организм человека. Для обеспечения высокой эффективности дезактивации на стены помещений, предназначенных для хранения радиоактивных источников, зарядки и перезарядки γ -установок, наносят масляную краску или другой малосорбирующий материал. Полы этих помещений покрывают линолеумом или аналогичным материалом.

На предприятиях или строительных площадках, где применяются радиоактивные вещества, должна быть составлена и согла-

сована с местными органами санитарно-эпидемиологической службы инструкция по ликвидации аварий, обусловивших недопустимое облучение персонала и аварийное загрязнение внешней среды. Инструкция должна быть документом, обязательным для исполнения всеми лицами, работающими с радиоактивными источниками. Необходимо помнить о том, что рентгеновские пленки на нитроцеллюлозной основе не самовоспламеняются, но загораются от огня, выделяя удушливые и ядовитые газы.

В помещениях, где производят контроль, должны быть предусмотрены приточно-вытяжная вентиляция, дневное освещение и защита от ионизирующего излучения. Наиболее распространенным способом защиты является экранирование — ослабление излучения слоем тяжелого металла. Таким способом в помещениях защищают стены, перекрытия полов, дверные проемы, смотровые окна и т.д. Источники излучения — изотопы и рентгеновские трубки помещают в специальные кожухи. Хранение радиоактивных веществ и перезарядку установок осуществляют в специально оборудованных хранилищах.

Для защитных устройств применяют свинец, свинцовое стекло, вольфрам, барит, бетон, кирпич и другие материалы. При расчете толщины защитного слоя из какого-либо материала предварительно определяют необходимую толщину свинца для заданных условий работы, а затем находят эквивалентную толщину защитного слоя из данного материала.

Зарядка и перезарядка источников γ -излучения должны осуществляться специализированной организацией. Допускается выполнение этих работ персоналом организации, производящей радиографический контроль, по согласованию с органами санитарно-эпидемиологической службы и при наличии специально оборудованного помещения для перезарядки. Кроме того, должны соблюдаться требования Правил безопасности при транспортировании радиоактивных веществ ПБТРВ—85 № 1139—85. Транспортирование дефектоскопа должно осуществляться двумя лицами.

Запрещается оставлять заряженные дефектоскопы по окончании работы в случайных помещениях. Порядок выдачи, хранение и сохранность дефектоскопов регламентируются заводскими инструкциями.

Кроме перечисленных мер, связанных с защитой от излучения, снижение доз обеспечивает сокращение продолжительности пребывания в зоне действия ионизирующих излучений или увеличение расстояния между оператором и источником излучения.

Безопасность выполнения работ по радиационной дефектоскопии в значительной мере зависит от правильной организации и своевременного контроля условий работы. С этой целью при работе с ионизирующим излучением осуществляют дозиметрический контроль, позволяющий установить надежность защиты и дозу излучения, получаемую работниками дефектоскопических лабораторий. Дозы излучения и их мощности измеряют дозиметрами, радиометрами и другими приборами. По назначению эти приборы подразделяют на две группы: для индивидуального дозиметрического контроля и измерения мощности доз излучения.

Приборы индивидуального контроля применяют для измерения суммарной дозы излучения, получаемой работником в течение рабочего дня или рабочей недели (ее регистрируют в специальном журнале). На практике чаще всего пользуются индивидуальными дозиметрами КИД-2, ИФКУ-1, ДК-0,2 и др. Дозиметрический контроль помещений осуществляют приборами КУРА-1. Боксы, камеры и рабочие комнаты оборудуют сигнально-измерительными дистанционными приборами УСИТ-2, обеспечивающими сигнализацию в случае превышения предельно допустимых мощностей доз в контролируемой зоне.

Безопасность при капиллярных методах контроля. При выполнении капиллярной дефектоскопии операторы соприкасаются с токсичными веществами, которые могут поступать в организм через дыхательные пути и кожу. Во избежание этого все работы по контролю цветным методом необходимо производить в спецодежде: халате, головном уборе и медицинских резиновых перчатках. Для защиты рук от проявляющего лака их покрывают пастами, образующими пленку. По окончании работ такие «биологические перчатки» смывают водой. Дефектоскопические жидкости не должны попадать на лицо и в глаза оператора при нанесении их распылением.

Рабочие места для контроля капиллярными методами должны быть оборудованы приточно-вытяжной вентиляцией и местными вытяжками не менее чем с трехкратным обменом воздуха. На рабочем месте должны быть холодная и горячая вода и сжатый воздух. Внутреннюю поверхность конструкций закрытого типа следует контролировать при постоянной подаче свежего воздуха внутрь контролируемого объекта во избежание скопления паров растворителей.

При люминесцентной дефектоскопии дополнительным фактором вредного воздействия на организм является ультрафиолето-

вое излучение, поглощение которого кожей приводит к биохимическим и биофизическим изменениям в ней. Кроме того, ультрафиолетовое излучение вызывает флуоресценцию в глазе, что неблагоприятно отражается на здоровье оператора. Для защиты глаз от неиспользуемого ультрафиолетового излучения следует применять желтые светофильтры ЖС-3 и -18. Для обеспечения электробезопасности корпус источника ультрафиолетового излучения следует заземлять.

При проведении капиллярной дефектоскопии необходимо предусмотреть меры пожарной безопасности. Это связано с тем, что многие дефектоскопические материалы горючи, поэтому их загорание от искр или случайного огня должно быть исключено. Все горючие вещества нужно хранить в специальных металлических шкафах или ящиках. Рабочие места должны быть оснащены средствами пожаротушения, в том числе углекислотными огнетушителями.

Определенную опасность при пожаре представляют аэрозольные баллоны для капиллярной дефектоскопии, заполненные фреоном. При нагреве до высокой температуры нарушается герметичность баллонов, возрастает концентрация фреона в воздухе, что вызывает у операторов признаки удушья. При контакте фреона с нагретыми металлами возможно образование ядовитых газов.

Правила безопасности при испытаниях течеисканием. При испытаниях на герметичность особую опасность представляет применение пневматических и гидравлических методов создания внутри контролируемого объекта избыточного давления. В процессе проведения испытаний необходимо руководствоваться Правилами устройства и безопасной эксплуатации сосудов, работающих под давлением ПБ 03-576-03, утвержденными Ростехнадзором.

Согласно этим Правилам предусмотрен следующий обязательный порядок испытаний сварных соединений: дефектоскопический контроль, гидравлические или пневматические испытания, после чего они могут быть подвергнуты другим видам испытаний, в том числе контролю на герметичность. Если в процессе дефектоскопического контроля обнаружены дефекты, то их необходимо устранить. После этого осуществляют гидравлическое или пневматическое испытание (опрессовку), а затем контроль герметичности. При этом также должны соблюдаться требования указанных Правил.

В процессе контроля на герметичность с применением сжатого газа, как и при гидравлических и пневматических испытаниях,

запрещается обстукивание баллонов. Устранение течей и другие доработки конструкции следует производить только после снижения давления в баллоне и удаления из него контрольного или рабочего вещества.

При работе с гелиевыми и галогенными течеискателями в первую очередь следует их заземлить и проверить качество изоляции соединительных электрических кабелей. Необходимо, чтобы заглушки на испытуемых элементах были надежно закреплены и не имели внешних дефектов. На участке, где производится контроль галогенными течеискателями, недопустимо наличие раскаленных поверхностей и открытого пламени, так как в их присутствии фреон разлагается с образованием хлорида и фторида водорода, а также фосгена. При выполнении контроля течеискателями не допускаются сварочные работы на расстоянии менее 5 м от места контроля. Сразу по окончании испытания необходимо закрыть баллоны с газом.

КОНТРОЛЬНЫЕ ВОПРОСЫ

1. Какие правила безопасности необходимо соблюдать при проведении магнитографического контроля?
2. Какие правила безопасности необходимо соблюдать при осуществлении ультразвукового контроля?
3. Назовите основные способы защиты при радиационных методах контроля.
4. Какие светофильтры применяют для защиты глаз при люминесцентной дефектоскопии?
5. Какими типами огнетушителей оснащают участки контроля сварных конструкций?
6. Какими дозиметрами пользуются для определения дозы излучения, накопленной работником в процессе контроля?
7. Как часто необходимо проверять изоляцию токоведущих частей ультразвуковых дефектоскопов?

Приложения

ПРИЛОЖЕНИЕ 1

Технические характеристики рентгеновских пленок				
Марка	Толщина эмульсии с каждой стороны, мкм	Суммарный нанос серебра на обе стороны, г/м ²	Время проявления, мин	Разрешающая способность, число линий/мм
РТ-1 (РТ-1Д)	20...21	18...25	10	68...73
РТ-2	18...19	15...16	10	73...78
РМ-1	17...18	11...12	10	73...78
РМ-2	20...21	12...14	10	73...78
РМ-3	21...22	12...14	10	73
РТ-4М	21...25	24	6...12	110...140
РНТМ-1Д	17...18	25	4...7	110...140
РТ-5 (РТ-5Д)	15...16	21...22	6...12	140...180

Характеристики гамма-дефектоскопов для контроля сварных соединений						
Наименование	Назначение	Изотоп	Толщина стальных деталей, мм	Масса, кг		Наибольшее удаление источника излучения от детали, мм
				радиационной головки	пульта управления	
«Гаммарид-20», «Гаммарид-21»	Фронтальное и панорамное просвечивание	Иридий-192	6...60	12 ± 1	3	0,25
		Цезий-137	25...60			
		Тулий-170	1...15	6 ± 1	3	5
		Иридий-192	1...40			
		Цезий-137	25...40			
		Тулий-170	1...15	12 ± 1	2	12
Иридий-192	6...60					
Цезий-137	25...80					
«Трасса», «Стапель-5М»	Фронтальное просвечивание	Цезий-137	25...60	20	10	
		Иридий-192	1...40	8	3,5	14

Примечание. Масса транспортного контейнера УКТ-Д-11 составляет 220 кг.

Характеристики источников гамма-излучения, применяемых в гамма-дефектоскопах							
Источник излучения		Мощность дозы излучения, Р/с	Размеры активной части, мм	Тип гамма-дефектоскопа			Период полураспада
Марка	Изотоп			«Гаммарид-20»	«Гаммарид-21»	«Гаммарид-25»	
ГИД-И-1	Иридий-192	$1,5 \cdot 10^{-4}$	0,5 × 0,5	+	+	+	74,7 дня
ГИД-И-2		$5 \cdot 10^{-4}$	1 × 1	+	+	+	
ГИД-И-3		$1,5 \cdot 10^{-3}$	1,5 × 1,5	+	+	+	
ГИД-И-4		$2,5 \cdot 10^{-3}$	2 × 2	+	-	+	
ГИД-И-5		$5 \cdot 10^{-3}$	3 × 3	+	-	+	
ГИД-И-6		$1,5 \cdot 10^{-2}$	4 × 4	-	-	+	
ГИД-И-1	Цезий-137	$1,2 \cdot 10^{-4}$	3 × 3	+	+	+	33 года
ГИД-И-2		$5 \cdot 10^{-4}$	5 × 5	+	-	+	
ТУ-1	Тулий-170	$4,7 \cdot 10^{-6}$	5 × 5	+	+	+	127 дней

Примечание. Знак «+» — наличие данного варианта исполнения дефектоскопа с указанным источником излучения; знак «-» — отсутствие данного варианта исполнения.

Сравнительные характеристики неразрушающих методов контроля сварных соединений

Метод контроля	Характеристики выявляемых трещин		Толщина стальных деталей, мм	Основные достоинства метода	Недостатки метода
	Минимальная глубина	Минимальное раскрытие			
Рентгенографический	2 % толщины контролируемого изделия	0,1 мм и более в зависимости от ориентации к пучку излучения	1 ... 100	Высокая чувствительность метода и четкость снимков; возможность определения характера дефектов и их размеров	Вредность рентгеновского излучения для человека; громоздкость аппаратуры (за исключением импульсных рентгеновских аппаратов); зависимость от источников питания; высокая трудоемкость и стоимость работ
Гаммаграфический	0,5 ... 5 % толщины контролируемого изделия	0,15 мм и более в зависимости от ориентации к пучку излучения	1 ... 80	Независимость от источников питания	Вредность гамма-излучения для человека; ограниченная чувствительность при выявлении трещин и узких непроваров; высокая трудоемкость и стоимость работ
Магнитопорошковый	Поверхностные и подповерхностные несплошности глубиной до 2 мм включительно от поверхности	0,005 мм	Любая	Хорошая чувствительность при выявлении трещин и других поверхностных дефектов	Выявляемость только поверхностных и подповерхностных дефектов

Ультразвуковой	До 0,1 мм	0,001 мм	5 ... 1 000	Возможность контроля деталей большой толщины и определения глубины залегания дефектов; отсутствие вредных излучений	Невозможность контроля аустенитных сталей и материалов с крупнозернистой и литой структурой, а также соединений толщиной менее 5 мм; сложность определения характера и размеров дефектов
Магнитографический	2 ... 7 % толщины контролируемого изделия	0,04 мм	1 ... 16	Высокая производительность и низкая стоимость операций контроля; хорошая чувствительность при выявлении трещин, узких непроваров и поверхностных дефектов	Малый диапазон толщин контролируемых изделий; сложность контроля швов с грубой чешуйчатостью; зависимость выявляемости дефектов от глубины их залегания
Цветной	0,02 мм	0,002 мм	1 ... 3	Высокая чувствительность при выявлении поверхностных дефектов; достаточно высокая производительность	Сложность контроля швов с грубой чешуйчатостью; огнеопасность и токсичность материалов для контроля

Примечания: 1. С помощью цветного метода контроля выявляют только наружные дефекты сварных соединений, с помощью остальных методов — внутренние и наружные дефекты сварных соединений.

2. Магнитографический метод используют для контроля только магнитных материалов, остальные методы — для контроля немагнитных материалов.

Список литературы

1. *Алешин Н. П.* Контроль качества сварочных работ : учеб. пособие / Н. П. Алешин, В. Г. Щербинский. — М. : Высш. шк., 1986. — 206 с.
2. *Волченко В. Н.* Контроль качества сварки : учеб. пособие / В. Н. Волченко. — М. : Машиностроение, 1975. — 325 с.
3. *Григорьянц А. Г.* Технологические процессы лазерной обработки : учеб. пособие / А. Г. Григорьянц, И. Н. Шиганов, А. И. Мисюров. — М. : Изд-во МГТУ им. Н. Э. Баумана, 2006. — 604 с.
4. *Деев Г. Ф.* Дефекты сварочных швов / Г. Ф. Деев, И. Р. Пацкевич. — Киев : Наукова думка, 1984. — 208 с.
5. *Лихачев В. Л.* Электродуговая сварка : пособие для сварщиков и специалистов сварочного производства / В. Л. Лихачев. — М. : СОЛОН-Пресс, 2006. — 640 с.
6. *Неразрушающий контроль и диагностика : справочник* / [В. В. Клюев, Ф. Р. Соснин, А. В. Ковалев и др.] ; под ред. В. В. Клюева. — М. : Машиностроение, 2005. — 656 с.
7. *Основы технологии электронно-лучевой и диффузионной сварки* / [С. И. Глазов, А. В. Люшинский, В. С. Магнитов и др.] ; под ред. О. С. Сироткина, С. В. Чуклинова. — Рыбинск : Изд-во РГТА, 2001. — 287 с.
8. *Рязанцев В. И.* Технологические основы контактной сварки легких сплавов : учеб. пособие / В. И. Рязанцев, В. В. Овчинников. — М. : Изд-во МГИУ, 2006. — 164 с.
9. *Троицкий В. А.* Дефекты сварных соединений и средства их обнаружения / В. А. Троицкий, В. П. Радько, В. К. Демидко. — Киев : Вища шк., 1983. — 144 с.
10. *Чернышов Г. Г.* Сварочное дело : Сварка и резка металлов : учебник / Г. Г. Чернышов. — М. : Издательский центр «Академия», 2008. — 496 с.

Оглавление

Предисловие	4
Глава 1. Дефекты сварных соединений	6
1.1. Классификация дефектов сварных соединений	6
1.2. Дефекты соединений при точечной и шовной контактной сварке	27
1.3. Дефекты соединений при электронно-лучевой сварке и причины их возникновения	36
1.4. Дефекты соединений, выполненных лазерной сваркой	39
1.5. Дефекты соединений, выполненных сваркой трением с перемещиванием	41
1.6. Напряжения и деформации деталей при сварке	43
1.7. Влияние дефектов сварки на работоспособность конструкций	46
Глава 2. Методы выявления наружных дефектов сварных соединений	49
2.1. Классификация видов технического контроля	49
2.2. Визуальный и измерительный контроль	50
2.3. Методы предотвращения образования дефектов формы шва	65
Глава 3. Методы выявления внутренних дефектов сварных соединений	68
3.1. Радиационная дефектоскопия	68
3.1.1. Физические основы радиационной дефектоскопии	68
3.1.2. Технология радиографического контроля	74
3.1.3. Аппаратура для рентгеновского контроля	84
3.2. Ультразвуковая дефектоскопия	89
3.2.1. Физические основы ультразвуковой дефектоскопии	89
3.2.2. Технология ультразвукового контроля	94
3.2.3. Аппаратура для ультразвукового контроля	108
3.3. Магнитная дефектоскопия	111
3.3.1. Физические основы магнитной дефектоскопии	111
3.3.2. Магнитопорошковый метод	114
3.3.3. Магнитографический метод	120
3.4. Вихреговая дефектоскопия	124
3.5. Капиллярная дефектоскопия	130
3.5.1. Физические основы капиллярной дефектоскопии	130
3.5.2. Методика капиллярной дефектоскопии	132
3.6. Контроль течением	136

Глава 4. Методы испытаний сварных соединений	147
4.1. Механические испытания	147
4.2. Металлографический анализ	151
4.3. Химический анализ	168
4.4. Определение уровня остаточных напряжений в сварных соединениях	169
4.5. Свариваемость металла и методы ее оценки	171
Глава 5. Способы исправления дефектов	180
5.1. Устранение дефектов сварки плавлением	180
5.2. Способы устранения дефектов электронно-лучевой сварки	182
5.3. Способы устранения дефектов соединений, выполненных контактной сваркой	184
Глава 6. Правила безопасности при контроле качества сварных соединений	189
Приложения	197
Список литературы	202

Учебное издание

Овчинников Виктор Васильевич
Контроль качества сварных соединений

Учебник

5-е издание, стереотипное

Редактор *И. П. Гаврилова*
Технический редактор *О. Н. Крайнова*
Компьютерная верстка: *Е. Ю. Назарова*
Корректоры *Н. С. Потёмкина, С. Ю. Свиридова*

Изд. № 105113011. Подписано в печать 19.11.2015. Формат 60 × 90/16.
Гарнитура «Балтика». Печать офсетная. Бумага офс. № 1. Усл. печ. л. 13,0.
Тираж 500 экз. Заказ № О-3448.

ООО «Издательский центр «Академия». www.academia-moscow.ru

129085, Москва, пр-т Мира, 101В, стр. 1.

Тел./факс: (495) 648-0507, 616-00-29.

Санитарно-эпидемиологическое заключение № РОСС RU. АЕ51. Н 16679 от 25.05.2015.

Отпечатано в полном соответствии с качеством
предоставленного электронного оригинал-макета
в типографии филиала АО «ТАТМЕДИА» «ЛИК «Идел-Пресс».
420066, г. Казань, ул. Декабристов, 2.
E-mail: idelpress@mail.ru

КОНТРОЛЬ КАЧЕСТВА СВАРНЫХ СОЕДИНЕНИЙ



Издательский центр «Академия»
www.academia-moscow.ru