

Нормативные документы в сфере деятельности  
Федеральной службы по экологическому,  
технологическому и атомному надзору



Серия 08

Документы по безопасности,  
надзорной и разрешительной деятельности  
в нефтяной и газовой промышленности

Выпуск 19

**ФЕДЕРАЛЬНЫЕ НОРМЫ И ПРАВИЛА  
В ОБЛАСТИ ПРОМЫШЛЕННОЙ БЕЗОПАСНОСТИ  
«ПРАВИЛА БЕЗОПАСНОСТИ В НЕФТЯНОЙ  
И ГАЗОВОЙ ПРОМЫШЛЕННОСТИ»**

**2015**

---

**Нормативные документы в сфере деятельности  
Федеральной службы по экологическому,  
технологическому и атомному надзору**

---

**Серия 08**

**Документы по безопасности,  
надзорной и разрешительной деятельности  
в нефтяной и газовой промышленности**

**Выпуск 19**

**ФЕДЕРАЛЬНЫЕ НОРМЫ И ПРАВИЛА  
В ОБЛАСТИ ПРОМЫШЛЕННОЙ БЕЗОПАСНОСТИ  
«ПРАВИЛА БЕЗОПАСНОСТИ В НЕФТЯНОЙ  
И ГАЗОВОЙ ПРОМЫШЛЕННОСТИ»**

*2-е издание, исправленное и дополненное*

**Москва  
ЗАО НТЦ ПБ  
2015**

ББК 33.131  
Ф32

Ф32 **Федеральные нормы и правила в области промышленной безопасности «Правила безопасности в нефтяной и газовой промышленности». Серия 08. Выпуск 19. — 2-е изд., испр. и доп. — М.: Закрытое акционерное общество «Научно-технический центр исследований проблем промышленной безопасности», 2015. — 316 с.**

ISBN 978-5-9687-0632-4.

Федеральные нормы и правила в области промышленной безопасности «Правила безопасности в нефтяной и газовой промышленности» разработаны на основе и взамен Правил безопасности в нефтяной и газовой промышленности (ПБ 08-624-03), утвержденных постановлением Госгортехнадзора России от 05.06.2003 № 56.

В разработке Федеральных норм и правил принимали участие: С.А. Жулина, А.Н. Сорокин, О.В. Кононова (Ростехнадзор); А.С. Оганов, Б.А. Доценко (Ассоциация буровых подрядчиков); Н.Ф. Исаева (ЗАО НТЦ ПБ).

Федеральные нормы и правила устанавливают требования промышленной безопасности к организациям и работникам, осуществляющим деятельность в области промышленной безопасности на опасных производственных объектах нефтегазодобывающих производств, и применяются в части, не противоречащей действующим законодательным и иным нормативным правовым актам.

В настоящем издании Федеральные нормы и правила приведены в редакции, действующей с 10.03.2015.

ББК 33.131

ISBN 978-5-9687-0632-4



© Оформление. Закрытое акционерное общество «Научно-технический центр исследований проблем промышленной безопасности», 2015

## СОДЕРЖАНИЕ

Приказ Федеральной службы по экологическому, технологическому и атомному надзору от 12 марта 2013 г. № 101 «Об утверждении Федеральных норм и правил в области промышленной безопасности «Правила безопасности в нефтяной и газовой промышленности».....	9
Федеральные нормы и правила в области промышленной безопасности «Правила безопасности в нефтяной и газовой промышленности» .....	10
Список используемых сокращений .....	10
I. Общие положения .....	13
II. Организационно-технические требования и положения .....	15
III. Требования к организациям, эксплуатирующим ОПО .....	17
IV. Общие требования к проектированию.....	19
V. Общие требования к строительству, реконструкции, капитальному ремонту, техническому перевооружению, консервации и ликвидации ОПО.....	20
VI. Общие требования к ОПО и рабочим местам .....	21
VII. Общие требования к применению технических устройств и инструментов.....	26
VIII. Требования к применению электрооборудования на ОПО .....	31
VIII.I. Организационно-технические требования.....	31
VIII.II. Требования по обеспечению взрывобезопасности .....	34
IX. Требования к организации труда, подготовке и аттестации работников.....	35

Х. Требования безопасности при производстве буровых работ.....	37
XI. Требования к разработке рабочего проекта производства буровых работ .....	39
XII. Требования к конструкции скважин .....	42
XIII. Требования к подготовительным и вышкомонтажным работам .....	45
XIV. Требования к применению технических устройств и инструментов при производстве буровых работ.....	47
XV. Требования безопасности к проходке ствола скважины .....	58
XVI. Требования безопасности к спуско-подъемным операциям.....	61
XVII. Требования безопасности к применению буровых растворов .....	64
XVIII. Требования безопасности к процессу крепления ствола скважины .....	66
XIX. Требования к проведению испытаний крепи скважин на герметичность.....	71
XX. Требования к монтажу и эксплуатации противовыбросового оборудования (ПВО) .....	73
XXI. Предупреждение газонефтеводопроявлений и открытого фонтанирования скважин.....	81
XXII. Требования к бурению наклонно-направленных и горизонтальных скважин.....	85
XXIII. Требования к освоению и испытанию скважин.....	87
XXIV. Дополнительные требования безопасности к производству буровых работ в зонах многолетнемерзлых пород.....	91
XXV. Дополнительные требования безопасности к производству буровых работ на кустовой площадке.....	94
XXVI. Дополнительные требования безопасности к производству буровых работ на скважинах для добычи метана из угольных пластов .....	96

XXVII. Требования к обустройству нефтяных, газовых и газоконденсатных месторождений.....	97
XXVIII. Требования к строительству ОПО обустройства месторождений.....	106
XXIX. Общие требования к эксплуатации ОПО, технических устройств, резервуаров, промысловых трубопроводов.....	107
XXX. Требования к проектированию и эксплуатации скважин.....	111
XXXI. Повышение нефтегазоотдачи пластов и производительности скважин.....	121
XXXII. Требования к эксплуатации объектов сбора, подготовки, хранения и транспорта нефти и газа.....	130
XXXIII. Требования к профилактическому обслуживанию и ремонту оборудования, аппаратов, резервуаров, промысловых трубопроводов.....	168
XXXIV. Требования к организации рабочих мест и оснащению работников средствами индивидуальной защиты.....	183
XXXV. Общие требования безопасности при ремонте и реконструкции скважин.....	189
XXXVI. Требования к подготовительным и монтажным работам по ремонту и реконструкции скважин.....	193
XXXVII. Требования к применению технических устройств для проведения работ по ремонту и реконструкции скважин.....	200
XXXVIII. Требования к ведению работ по ремонту скважин.....	203
XXXIX. Требования к ведению работ по реконструкции скважин.....	209
XL. Общие требования к ведению геофизических работ в нефтяных и газовых скважинах.....	210
XLI. Требования к применению технических устройств, аппаратуры и инструмента для ведения геофизических работ.....	211

XLII. Ведение геофизических работ при бурении скважин.....	213
XLIII. Ведение геофизических работ при эксплуатации скважин .....	214
XLIV. Ведение прострелочно-взрывных работ в скважинах .....	216
XLV. Ликвидация аварий при геофизических работах.....	220
XLVI. Требования к безопасному ведению работ на месторождениях с высоким содержанием сернистого водорода.....	221
XLVII. Требования к проектной документации на разведку, разработку и обустройство нефтяных, газовых и газоконденсатных месторождений с высоким содержанием сернистого водорода и бурение скважин.....	223
XLVIII. Требования к строительству, территориям, объектам обустройства месторождений с высоким содержанием сернистого водорода .....	227
XLIX. Требования к производству буровых работ на месторождениях с высоким содержанием сернистого водорода.....	231
L. Требования к освоению и гидродинамическим исследованиям в скважинах, вскрывших пласты, содержащие в продукции сернистый водород.....	233
LI. Эксплуатация и ремонт скважин, вскрывших пласты, содержащие в продукции сернистый водород .....	236
LII. Сбор и подготовка нефти, газа и газоконденсата, содержащих сернистый водород.....	238
LIII. Требования к ведению промыслово-геофизических работ в скважинах, вскрывших пласты, содержащие в продукции сернистый водород .....	241
LIV. Требования к применению технических устройств и инструмента для работы в средах с повышенным содержанием сернистого водорода.....	242

---

LV. Требования к организации труда, подготовке и аттестации работников на месторождениях с высоким содержанием сернистого водорода .....	244
LVI. Требования к разработке технологического регламента .....	247
LVI.I. Общие положения .....	247
LVI.II. Разработка, согласование и утверждение технологического регламента.....	248
LVI.III. Срок действия технологического регламента .....	248
LVI.IV. Порядок оформления и хранения технологического регламента.....	249
LVI.V. Порядок внесения изменений и дополнений в технологический регламент .....	249
LVI.VI. Содержание технологического регламента.....	250
LVII. Ликвидация и консервация скважин, оборудования их устьев и стволов.....	250
LVII.I. Общие положения.....	250
LVII.II. Порядок ликвидации скважин .....	252
LVII.III. Порядок консервации скважин .....	267
LVII.IV. Дополнительные требования к ликвидации и консервации скважин на месторождениях с высоким содержанием сернистого водорода (более 6 %) .....	274
Приложение № 1. Требования к специальным разделам плана мероприятий по локализации и ликвидации последствий аварий на опасных производственных объектах .....	278
Приложение № 2. ....	281
Приложение № 3. ....	282
Приложение № 5. Наименьшие расстояния объектов обустройства нефтяного месторождения от зданий и сооружений соседних предприятий .....	293
Приложение № 6. Наименьшее расстояние между зданиями и сооружениями объектов обустройства нефтяных, газовых, газоконденсатных месторождений.....	295



---

Приложение № 7. ....	299
Приложение № 9. ....	300
Приложение № 10. Содержание разделов техноло- гического регламента .....	301
Приложение № 11. Акт о ликвидации скважины .....	310

---

## ПРИКАЗ

Федеральной службы по экологическому,  
технологическому и атомному надзору  
от 12 марта 2013 г. № 101

**Об утверждении Федеральных норм и правил  
в области промышленной безопасности  
«Правила безопасности в нефтяной и газовой промышленности»\***

*Зарегистрирован Минюстом России 19 апреля 2013 г.  
Регистрационный № 28222*

В соответствии с постановлением Правительства Российской Федерации от 30 июля 2004 г. № 401 «О Федеральной службе по экологическому, технологическому и атомному надзору» (Собрание законодательства Российской Федерации, 2004, № 32, ст. 3348; 2006, № 5, ст. 544; № 23, ст. 2527; № 52, ст. 5587; 2008, № 22, ст. 2581; № 46, ст. 5337; 2009, № 6, ст. 738; № 33, ст. 4081; № 49, ст. 5976; 2010, № 9, ст. 960; № 26, ст. 3350; № 38, ст. 4835; 2011, № 6, ст. 888; № 14, ст. 1935; № 41, ст. 5750; № 50, ст. 7385; 2012, № 29, ст. 4123; № 42, ст. 5726) п р и к а з ы в а ю :

1. Утвердить прилагаемые к настоящему приказу Федеральные нормы и правила в области промышленной безопасности «Правила безопасности в нефтяной и газовой промышленности».

2. Считать не подлежащим применению постановление Федерального горного и промышленного надзора России от 5 июня 2003 г. № 56 «Об утверждении Правил безопасности в нефтяной и газовой промышленности» (зарегистрировано Министерством юстиции Российской Федерации 20 июня 2003 г., регистрационный № 4812; Российская газета (специальный выпуск), 21 июня 2003 г., № 120/1).

3. Настоящий приказ вступает в силу по истечении шести месяцев после его официального опубликования.

**Руководитель**

**Н.Г. Кутыин**

---

\* Бюллетень нормативных актов федеральных органов исполнительной власти. 2013. № 24. (Примеч. изд.)

## ФЕДЕРАЛЬНЫЕ НОРМЫ И ПРАВИЛА В ОБЛАСТИ ПРОМЫШЛЕННОЙ БЕЗОПАСНОСТИ «ПРАВИЛА БЕЗОПАСНОСТИ В НЕФТЯНОЙ И ГАЗОВОЙ ПРОМЫШЛЕННОСТИ»\*

### СПИСОК ИСПОЛЬЗУЕМЫХ СОКРАЩЕНИЙ\*\*

АВПД	аномально высокое пластовое давление;
АГЗУ	автоматизированная групповая замерная установка;
АНПД	аномально низкое пластовое давление;
БКНС	блочная кустовая насосная станция;
ВВ	взрывчатые вещества;
ВМ	взрывчатые материалы;
ГЖ	горючая жидкость;
ГЗУ	групповая замерная установка;
ГИС	геофизические исследования скважин;
ГИС	геофизические исследования скважин;

\* С изменениями, внесенными приказом Ростехнадзора от 12.01.2015 № 1 (Официальный интернет-портал правовой информации ([www.pravo.gov.ru](http://www.pravo.gov.ru)), 27.02.2015, № опубликования: 0001201502270008). Этим приказом также признана не подлежащей применению Инструкция о порядке ликвидации, консервации скважин и оборудования их устьев и стволов (РД 08-492-02), утвержденная постановлением Госгортехнадзора России от 22.05.2002 № 22. (Примеч. изд.)

\*\* Приведенные в списке сокращения «ГЗУ», «ГКС», «ГРС», «ГС», «ГТИ», «ДКС», «ИПТ», «КВД», «КШЦ», «ПС», «ПТЭЭ», «ПХГ», «РВ», «СПХГ», «СРО», «ТМС», «УЭЦН» в документе не используются. Сокращение «ГИС» в списке определено дважды. Сокращение «ПЛА» повторно определено в другой формулировке в пункте 272 и в приложении № 1. Сокращения «УПН», «ДНС», «КНС», «КС», «УКПГ», «ОЗЦ», «ЦКОД», «ММП», «ЛВЖ», «ГЖ», «ППР», «ПВР», «ПВА», «СИЗОД», «СИЗ», «ПГР», «СКР», «ТР», «ПВО», «УПСВ» повторно определены в пунктах 66, 235, 243, 312, 682, 774, 1105, 1109, 1146, 1167, 1217, 1229, 1245, в заголовке главы XX, в приложении № 6. Сокращения «ЦС», «ТБТ», «ГТН», «ГРП», «ГРС», «РМО», «БПО», «ЭЦН», «ШГН», «ЗУ», «СУ», «УПН», «ЦИС», «РУ» в пунктах 162, 190, 286, 540, 1006 и в приложении № 5 не определены. Сокращение «АСП» в пункте 200 определено, но далее не используется. (Примеч. изд.)

ГКС	газокомпрессорная станция;
ГНВП	газонефтеводопроявления
ГПЗ	газоперерабатывающий завод;
ГРС	газораспределительная станция;
ГС	головные сооружения;
ГТИ	геологические, геохимические и технологические исследования;
ДВС	двигатель внутреннего сгорания;
ДКС	дожимная компрессорная станция;
ДНС	дожимная насосная станция;
ЗИП	запасные части и принадлежности;
ИПТ	испытатели пластов трубные;
КВД	кривая восстановления давления;
КИП	контрольно-измерительные приборы;
КИПиА	контрольно-измерительные приборы и автоматика;
КНБК	компоновка низа бурильной колонны;
КНС	кустовая насосная станция;
КС	компрессорная станция;
КСП	комплексный сборный пункт;
КТПН	комплектная трансформаторная подстанция наружной установки;
КШЦ	кран шаровый цапфовый;
КЭЦН	контроллер электрического центробежного насоса;
ЛЭП	линии электропередачи;
ЛВЖ	легковоспламеняющиеся жидкости;
МКД	межколонные давления;
ММП	многолетнемерзлые породы;
МПП	межпластовые перетоки;
НКТ	насосно-компрессорные трубы;
НПС	нефтеперекачивающая станция;
ОЗЦ	ожидание затвердения цемента;

---

ОПК	опробователь пластов на кабеле;
ПАВ	поверхностно-активные вещества;
ПВА	прострелочно-взрывная аппаратура;
ПВО	противовыбросовое оборудование;
ПВР	прострелочно-взрывные работы;
ПГР	промыслово-геофизические работы;
ПДК	предельно допустимая концентрация;
ПЛА	план мероприятий по локализации и ликвидации последствий аварий;
ППР	планово-профилактические работы;
ПС	пункт сбора;
ПСП	приемо-сдаточный пункт;
ПСН	пункт сдачи нефти;
ПТЭЭ	правила технической эксплуатации электроустановок потребителей;
ПХГ	подземное хранилище газа;
РВ	радиоактивные вещества;
РВС	резервуар вертикальный стальной;
СИЗОД	средства индивидуальной защиты органов дыхания;
СИЗ	средства индивидуальной защиты;
СКН	станок-качалка нефтяная;
СКР	сульфидно-коррозионное растрескивание;
СПХГ	станция подземного хранилища газа;
СРО	саморегулируемая организация;
ТВО	трубный водоотделитель;
ТМС	технические моющие средства;
ТР	технологический регламент;
УБТ	утяжеленные бурильные трубы;
УКПГ	установки комплексной подготовки газа;
УПНГ	установка подготовки нефти и газа
УППГ	установка предварительной подготовки газа;

---

УППН	установка предварительной подготовки нефти;
УПСВ	установка предварительного сброса пластовой воды;
УЭЦН	установка электроцентробежного насоса;
УПН	установка подготовки нефти;
ХВ	химическое вещество;
ЦКОД	цементировочный клапан обратный дроссельный;
ЦПС	центральный пункт сбора;
ЭЦН	электрический центробежный насос.

## **I. ОБЩИЕ ПОЛОЖЕНИЯ**

1. Федеральные нормы и правила в области промышленной безопасности «Правила безопасности в нефтяной и газовой промышленности» (далее — Правила) разработаны в соответствии с Градостроительным кодексом Российской Федерации от 29 декабря 2004 г. № 190-ФЗ (Собрание законодательства Российской Федерации, 2005, № 1, ст. 16; № 30, ст. 3128; 2006, № 1, ст. 10, 21; № 23, ст. 2380; № 31, ст. 3442; № 50, ст. 5279; № 52, ст. 5498; 2007, № 1, ст. 21; № 21, ст. 2455; № 31, ст. 4012; № 45, ст. 5417; № 46, ст. 5553; № 50, ст. 6237; 2008, № 20, ст. 2251, 2260; № 29, ст. 3418; № 30, ст. 3604, 3616; № 52, ст. 6236; 2009, № 1, ст. 17; № 29, ст. 3601; № 48, ст. 5711; № 52, ст. 6419; 2010, № 3, ст. 4195, 4209; № 48, ст. 6246; № 49, ст. 6410; 2011, № 13, ст. 1688; № 17, ст. 2310; № 27, ст. 3880; № 29, ст. 4281, 4291; № 30, ст. 4563, 4572, 4590, 4591, 4594, 4605; № 49, ст. 7015, 7042; № 50, ст. 7343; 2012, № 26, ст. 3646; № 30, ст. 4171; № 31, ст. 4322; № 47, ст. 6390; № 53, ст. 7614, 7619, 7643; 2013, № 9, ст. 873, 874), Федеральным законом от 21 июля 1997 г. № 116-ФЗ «О промышленной безопасности опасных производственных объектов» (Собрание законодательства Российской Федерации, 1997, № 30, ст. 3588; 2000, № 33, ст. 3348; 2003, № 2, ст. 167; 2004, № 35, ст. 3607; 2005, № 19, ст. 1752; 2006, № 52, ст. 5498; 2009, № 1, ст. 17, 21; № 52, ст. 6450; 2010, № 30, ст. 4002; № 31, ст. 4195, 4196; 2011, № 27, ст. 3880; № 30, ст. 4590, 4591, 4596; № 49, ст. 7015, 7025; 2012, № 26, ст. 3446; 2013,

№ 9, ст. 874) (далее — Федеральный закон «О промышленной безопасности опасных производственных объектов»), Законом Российской Федерации от 21 февраля 1992 г. № 2395-1 «О недрах» (Ведомости Съезда народных депутатов Российской Федерации и Верховного совета Российской Федерации, 1992, № 16, ст. 834; Собрание законодательства Российской Федерации, 1995, № 10, ст. 823; 1999, № 7, ст. 879; 2000, № 2, ст. 141; 2001, № 21, ст. 2061; № 33, ст. 3429; 2002, № 22, ст. 2026; 2003, № 23, ст. 2174; 2004, № 27, ст. 2711; № 35, ст. 3607; 2006, № 17, ст. 1778; № 44, ст. 4538; 2007, № 27, ст. 3213; № 49, ст. 6056; 2008, № 18, ст. 1941; № 29, ст. 3418, 3420; № 30, ст. 3616; 2009, № 1, ст. 17; № 29, ст. 3601; № 52, ст. 6450; 2010, № 21, ст. 2527; № 31, ст. 4155; 2011, № 15, ст. 2018, 2025; № 30 (ч. I), ст. 4567, 4570, 4572, 4590; № 48, ст. 6732; № 49 (ч. I), ст. 7042; № 50, ст. 7343, 7359; 2012, № 25, ст. 3264; № 31, ст. 4322; № 53, ст. 7648), Положением о Федеральной службе по экологическому, технологическому и атомному надзору, утвержденным постановлением Правительства Российской Федерации от 30 июля 2004 г. № 401 (Собрание законодательства Российской Федерации, 2004, № 32, ст. 3348; 2006, № 5, ст. 544; № 23, ст. 2527; № 52, ст. 5587; 2008, № 22, ст. 2581; № 46, ст. 5337; 2009, № 6, ст. 738; № 33, ст. 4081; № 49, ст. 5976; 2010, № 9, ст. 960; № 26, ст. 3350; № 38, ст. 4835; 2011, № 6, ст. 888; № 14, ст. 1935; № 41, ст. 5750; № 50, ст. 7385; 2012, № 29, ст. 4123; № 42, ст. 5726), и другими федеральными законами, нормативными правовыми актами Российской Федерации, нормативно-техническими документами в области промышленной безопасности, безопасного пользования недрами, охраны труда и окружающей среды, предупреждения и ликвидации чрезвычайных ситуаций и разливов нефти и нефтепродуктов.

2. Настоящие Правила устанавливают требования промышленной безопасности к организациям\* и работникам, осуществляющим деятельность в области промышленной безопасности на сле-

---

\* Перечень обязательных требований, устанавливаемых федеральными нормами и правилами в области промышленной безопасности, определен в пункте 3 статьи 4 Федерального закона «О промышленной безопасности опасных производственных объектов». В нем нет требований к организациям. (Примеч. изд.)

дующих опасных производственных объектах нефтегазодобывающих производств (далее — ОПО):

бурения и добычи: опорных, параметрических, поисковых, разведочных, эксплуатационных, нагнетательных, контрольных (пьезометрических, наблюдательных), специальных (поглощающих, водозаборных), йодобромных\*, бальнеологических и других скважин, которые закладываются с целью поисков, разведки, эксплуатации месторождений нефти, газа и газового конденсата, газа метаноугольных пластов, теплоэнергетических, промышленных и минеральных вод, геологических структур для создания подземных хранилищ нефти и газа, захоронения промышленных стоков, вредных отходов производства, а также скважин, пробуренных для ликвидации газовых и нефтяных фонтанов и грифонов (далее — скважины);

обустройства месторождений для сбора, подготовки, хранения нефти, газа и газового конденсата.

3. Требования пожарной безопасности к ОПО устанавливаются Федеральным законом от 22 июля 2008 г. № 123-ФЗ (Собрание законодательства Российской Федерации, 2008, № 30, ст. 3579; 2012, № 29, ст. 3997) (далее — Технический регламент о требованиях пожарной безопасности № 123-ФЗ).

## **II. ОРГАНИЗАЦИОННО-ТЕХНИЧЕСКИЕ ТРЕБОВАНИЯ И ПОЛОЖЕНИЯ**

4. Для всех ОПО I, II, III классов опасности разрабатываются планы мероприятий по локализации и ликвидации последствий аварий в порядке, установленном Положением о разработке планов мероприятий по локализации и ликвидации последствий аварий на опасных производственных объектах, утвержденным постановлением Правительства Российской Федерации от 26 августа 2013 г. № 730 (Собрание законодательства Российской Федерации,

\* В настоящее время в химической номенклатуре вместо наименования «йод» используется наименование «иод». (Примеч. изд.)



2013, № 35, ст. 4516). Специальные разделы ПЛА разрабатываются в соответствии с приложением № 1 к настоящим Правилам\*.

При возможности распространения аварийных разливов нефти и нефтепродуктов за пределы блока (цеха, установки, производственного участка) ОПО должны дополнительно разрабатываться, утверждаться и вводиться в действие планы по предупреждению и ликвидации разливов нефти и нефтепродуктов.

5. Допуск подрядных организаций на ОПО, а также порядок организации и производства работ на ОПО определяются положением о порядке допуска и организации безопасного производства работ, утвержденным организацией, эксплуатирующей ОПО, а при работе нескольких подразделений одной организации, эксплуатирующей ОПО, — регламентом об организации безопасного производства работ, утвержденным руководителем этой организации.

6. Производство работ в местах, где имеется или может возникнуть повышенная производственная опасность, должно осуществляться по наряду-допуску.

Перечень таких работ, порядок оформления нарядов-допусков, а также перечни должностей специалистов, имеющих право выдавать и утверждать наряды-допуски, утверждаются техническим руководителем организации.

Разрешается проведение ежесменно выполняемых видов работ без оформления наряда-допуска, но с регистрацией в журнале учета работ повышенной опасности, при условии обязательной раз-

\* В первоначальной редакции Правил, опубликованной в Бюллетене нормативных актов федеральных органов исполнительной власти в 2013 г., к ссылке на приложение 1 было примечание редакции этого Бюллетеня следующего содержания: «Приложение к Правилам в Бюллетене не приводятся. Информация размещена на официальном сайте Федеральной службы по экологическому, технологическому и атомному надзору: [www.gosnadzor.ru](http://www.gosnadzor.ru). — Прим. ред.». При подготовке первого издания Правил информация на указанном сайте не была обнаружена. Приложения были приведены на основе электронного документа, размещенного в Банке данных «Нормативные правовые акты, зарегистрированные в Министерстве юстиции Российской Федерации» на официальном сайте Минюста России (<http://minjust.consultant.ru>). Настоящее издание Правил включает изменения, подготовленные на основе электронного документа, размещенного 27.02.2015 на Официальном интернет-портале правовой информации ([www.pravo.gov.ru](http://www.pravo.gov.ru)). (Примеч. изд.)

работки мероприятий, утвержденных техническим руководителем организации по их безопасному выполнению.

Производство работ повышенной опасности должно осуществляться в соответствии с инструкциями, устанавливающими требования к организации и безопасному проведению таких работ, утвержденными техническим руководителем организации.

7.\*

8. Технологические процессы на ОПО, предусматривающие применение технических устройств иностранного производства, должны соответствовать требованиям настоящих Правил.

9. Все строящиеся ОПО должны быть снабжены информационными щитами на просматриваемых местах с указанием наименования объекта и владельца, номера контактного телефона. Для действующих и вводимых в эксплуатацию объектов, входящих в состав ОПО, дополнительно должны быть указаны их регистрационные номера согласно свидетельству о регистрации ОПО в государственном реестре.

10. Площадочные ОПО, для которых обязательным требованием является разработка деклараций промышленной безопасности, должны иметь ограждения и контрольно-пропускной режим.

### **III. ТРЕБОВАНИЯ К ОРГАНИЗАЦИЯМ, ЭКСПЛУАТИРУЮЩИМ ОПО**

11. Организации, эксплуатирующие ОПО, обязаны:

иметь в наличии и обеспечивать функционирование необходимых приборов, систем контроля, автоматического и дистанционного управления и регулирования технологическими процессами, сигнализации и противоаварийной автоматической защиты, системы наблюдения, оповещения, связи и поддержки действий в случае аварии или инцидента, а также иные технические средства, позволяющие дистанционно в режиме реально-

---

\* Пункт исключен приказом Ростехнадзора от 12.01.2015 № 1. (Примеч. изд.)

го времени контролировать параметры, определяющие безопасность на ОПО;

осуществлять мероприятия по обеспечению дистанционного контроля процессов на ОПО, включающие регистрацию параметров, определяющих опасность технологических процессов, срабатывания систем защиты с записью в журнале событий, и передачу в Ростехнадзор данной информации в электронном виде\*.

12. Организации, эксплуатирующие ОПО, обязаны обеспечить наличие, сохранность, исправность средств индивидуальной защиты, аварийной и пожарной сигнализации, средств контроля загазованности в помещениях.

13. Средства измерения, используемые на ОПО на всех стадиях и при всех видах работ, должны быть поверены в соответствии с Федеральным законом от 26 июня 2008 г. № 102-ФЗ «Об обеспечении единства измерений» (Собрание законодательства Российской Федерации, 2008, № 26, ст. 3021; 2011, № 30 (ч. I), ст. 4590; № 49 (ч. I), ст. 7025; 2012, № 31, ст. 4322)\*\*.

14. Устройство ограждения и расположение контрольно-пусковых пунктов, а также их планировка должны обеспечить возможность оперативной аварийной эвакуации персонала при различных направлениях ветра.

\* На основании приказа Ростехнадзора от 12.01.2015 № 1 с 01.01.2017 Правила будут дополнены пунктами 11.1 и 11.2 в редакциях «11.1 Перечень параметров (их количество и совокупность), определяющих опасность процессов и подлежащих дистанционному контролю, устанавливается организацией, эксплуатирующей ОПО, исходя из свойств обрабатываемых веществ и условий безопасного ведения технологических процессов.» и «11.2 Информация о регистрации параметров, определяющих опасность процессов, а также о срабатывании систем защиты (с записью в журнале событий), переданная в автоматизированную систему управления технологическими процессами эксплуатирующей организации (архивирование) и Ростехнадзор, хранится в течение 3 месяцев. При производстве буровых работ, подземном и капитальном ремонте скважин обеспечивается их видеорегистрация с формированием видеоархива с использованием электронных средств носителей информации, обеспечивающих возможность передачи информации в Ростехнадзор.» (Примеч. изд.)

\*\* Согласно указанному Федеральному закону в сфере государственного регулирования обеспечения единства измерений к применению допускаются средства измерений утвержденного типа, прошедшие поверку. В нем определена данная сфера, и ее распространение на измерения, которые выполняются на всех стадиях и при всех видах работ на опасных производственных объектах, им не предусмотрено. (Примеч. изд.)

15. При использовании в технологических процессах оборудования, в том числе в коррозионно-стойком исполнении, необходимо разрабатывать и применять меры защиты от коррозии, изнашивания и старения.

16. На каждый технологический процесс на объектах добычи, сбора и подготовки нефти, газа и газового конденсата проектной (или эксплуатирующей) организацией должен составляться технологический регламент. Порядок подготовки технологического регламента представлен в главе LVI настоящих Правил.

Запрещена эксплуатация ОПО без технологических регламентов технологических процессов, по неутвержденным технологическим регламентам либо по технологическим регламентам, срок действия которых истек.

17. Пользователь недр должен разработать инструкцию по предупреждению газонефтеводопроявлений и открытых фонтанов, учитывающую специфику эксплуатации месторождений и технологию проведения работ при бурении, реконструкции, ремонте, техническом перевооружении, консервации и ликвидации скважин, и согласовать ее с противofонтанной службой (противofонтанной военизированной частью).

#### **IV. ОБЩИЕ ТРЕБОВАНИЯ К ПРОЕКТИРОВАНИЮ**

18. ОПО при разведке и обустройстве нефтяных, газовых и газоконденсатных месторождений, содержащих сернистый водород и другие вредные вещества, должны быть идентифицированы по классам опасности возможных выбросов и утечек паров и газов в атмосферу.

В таких случаях проектной документацией должны быть установлены:

возможность формирования на объектах (в том числе при аварийных ситуациях) загазованных зон с концентрацией вредных веществ, превышающей предельно допустимые санитарные нормы;

границы этих зон, а также локальные участки с опасной концентрацией сернистого водорода;

возможность и интенсивность сульфидно-коррозионного растрескивания металла оборудования и технических средств, контактирующих с агрессивной средой, с учетом параметров и критериев, приведенных в таблицах № 1 и 2 приложения № 2 к настоящим Правилам;

необходимые мероприятия и уровень защиты при ведении работ в условиях потенциальной и реальной угроз безопасности работников.

При высоких концентрациях (свыше 6 (объемных) %) сернистого водорода в пластовых флюидах проектные решения должны соответствовать требованиям глав XLVI—LV настоящих Правил.

## **V. ОБЩИЕ ТРЕБОВАНИЯ К СТРОИТЕЛЬСТВУ, РЕКОНСТРУКЦИИ, КАПИТАЛЬНОМУ РЕМОНТУ, ТЕХНИЧЕСКОМУ ПЕРЕВООРУЖЕНИЮ, КОНСЕРВАЦИИ И ЛИКВИДАЦИИ ОПО**

19. Для обеспечения строительства, реконструкции, капитального ремонта, технического перевооружения, консервации и ликвидации ОПО организация, эксплуатирующая их на праве собственности, аренды, другом законном праве, определяющем ее юридическую ответственность:

передает подрядчику для производства работ утвержденную им проектную документацию на строительство, реконструкцию или документацию на капитальный ремонт, техническое перевооружение, консервацию, ликвидацию в объеме, необходимом для выполнения работ подрядчика и привлеченных организаций;

проверяет наличие необходимых разрешительных документов у исполнителей работ; оборудования и материалов;

обеспечивает контроль наличия документов, подтверждающих соответствие применяемых технических устройств и материалов;

---

обеспечивает контроль качества применяемых технических устройств и материалов;

осуществляет производственный контроль выполнения работ\* подрядчиками и привлеченными организациями.

20. Пользователь недр обязан обеспечивать сохранность скважин, находящихся в консервации, и мониторинг безопасности ликвидированных скважин, расположенных в пределах лицензионного участка.

21. В случае, когда длительность консервации зданий и сооружений ОПО может превысить сроки, предусмотренные документацией на их консервацию, такие объекты подлежат ликвидации или должны пройти экспертизу промышленной безопасности с целью продления сроков безопасной консервации и оценки угрозы причинения вреда имуществу, жизни или здоровью населения, окружающей среде.

22. По окончании строительно-монтажных работ производится ввод ОПО в эксплуатацию. Для пуско-наладочных работ с применением опасных веществ или во взрывоопасных условиях должны быть разработаны технологические регламенты с указанием мер безопасности.

## **VI. ОБЩИЕ ТРЕБОВАНИЯ К ОПО И РАБОЧИМ МЕСТАМ**

23. В организациях, которые имеют подземные коммуникации (например, кабельные линии, нефтепроводы, газопроводы), руководством организации должны быть утверждены схемы фактического расположения этих коммуникаций.

Подземные коммуникации на местности обозначаются указателями, располагаемыми по трассе и в местах поворотов.

24. Трубопроводы в местах пересечения с транспортными магистралями, переходами должны иметь знаки предупреждения об

\* Согласно Федеральному закону «О промышленной безопасности опасных производственных объектов» осуществляется производственный контроль за соблюдением требований промышленной безопасности. Производственный контроль выполнения работ им не предусмотрен. (Примеч. изд.)

опасности и дополнительную защиту (например, кожухи), обеспечивающую их безопасную эксплуатацию.

25. От крайнего ряда эксплуатационных скважин, а также вокруг других ОПО устанавливаются санитарно-защитные зоны, размеры которых определяются проектной документацией.

При наличии в продукции месторождений вредных примесей (сернистого водорода, цианистоводородной (синильной) кислоты) между ОПО, добывающими и транспортирующими эту продукцию, и селитебными территориями должна быть установлена буферная (санитарно-защитная) зона, размеры которой определяются проектной документацией.

26. Категории проектируемых зданий и помещений по взрывопожарной и пожарной опасностям устанавливаются проектной организацией на стадии проектирования.

27. Работники ОПО в зависимости от условий работы и принятой технологии производства должны быть обеспечены соответствующими средствами индивидуальной и коллективной защиты. Каждый участок, цех ОПО, где обслуживающий персонал находится постоянно, необходимо оборудовать круглосуточной телефонной (радиотелефонной) связью с диспетчерским пунктом или руководством участка, цеха данного объекта.

28. На рабочих местах, а также в местах, где возможно воздействие на человека вредных и (или) опасных производственных факторов, должны быть размещены предупредительные знаки и надписи.

29. Освещенность рабочих мест должна быть равномерной и исключать возникновение слепящего действия осветительных приспособлений на работающих. Производство работ в неосвещенных местах не разрешается.

Измерение освещенности внутри помещений (в том числе участков, отдельных рабочих мест, проходов и так далее) проводится при вводе сети освещения в эксплуатацию в соответствии с нормами освещенности, а также при изменении функционального назначения помещений.

---

30. Во всех производственных помещениях, кроме рабочего, необходимо предусматривать аварийное освещение, а в зонах работ в ночное время на открытых площадках — аварийное или эвакуационное освещение.

Светильники аварийного и эвакуационного освещения должны питаться от независимого источника. Вместо устройства стационарного аварийного и эвакуационного освещения разрешается применение ручных светильников с аккумуляторами.

Выбор вида освещения участков, цехов и вспомогательных помещений ОПО должен производиться с учетом максимального использования естественного освещения.

31. Места прохода и доступа к техническим устройствам, на которых требуется подъем рабочего либо обслуживающего персонала на высоту до 0,75 м, оборудуются ступенями, а на высоту выше 0,75 м, — лестницами с перилами. В местах прохода людей над трубопроводами, расположенными на высоте 0,25 м и выше от поверхности земли, площадки или пола, должны быть устроены переходные мостики, которые оборудуются перилами, если высота расположения трубопровода более 0,75 м.

32. Маршевые лестницы должны иметь уклон не более 60 градусов (у резервуаров — не более 50 градусов), ширина лестниц должна быть не менее 0,65 м, у лестницы для переноса тяжестей — не менее 1 м. Расстояние между ступенями по высоте должно быть не более 0,25 м. Ширина ступеней должна быть не менее 0,2 м и иметь уклон вовнутрь 2–5 градусов.

С обеих сторон ступени должны иметь боковые планки или бортовую обшивку высотой не менее 0,15 м, исключаящую возможность проскальзывания ног человека. Лестницы должны быть с двух сторон оборудованы перилами высотой 1 м.

33. Лестницы тоннельного типа должны быть металлическими шириной не менее 0,6 м и иметь начиная с высоты 2 м предохранительные дуги радиусом 0,35–0,4 м, скрепленные между собой полосами. Дуги располагаются на расстоянии не более 0,8 м одна от другой. Расстояние от самой удаленной точки дуги до ступеней должно быть в пределах 0,7–0,8 м.



Лестницы необходимо оборудовать промежуточными площадками, установленными на расстоянии не более 6 м по вертикали одна от другой.

Расстояние между ступенями лестниц тоннельного типа и лестниц-стремянкок должно быть не более 0,35 м.

34. Рабочие площадки и площадки обслуживания, расположенные на высоте, должны иметь настил, выполненный из металлических листов с поверхностью, исключающей возможность скольжения, или досок толщиной не менее 0,04 м, и начиная с высоты 0,75 м — перила высотой 1,25 м с продольными планками, расположенными на расстоянии не более 0,4 м друг от друга, и борт высотой не менее 0,15 м, образующий с настилом зазор не более 0,01 м для стока жидкости.

35. Работы, связанные с опасностью падения работающего с высоты, должны проводиться с применением предохранительного пояса.

36. Предохранительные пояса и фалы следует испытывать не реже чем один раз в 6 месяцев статической нагрузкой, указанной в инструкции по эксплуатации завода-изготовителя, специальной комиссией с оформлением акта. При отсутствии таких данных в инструкции по эксплуатации испытание следует проводить статической нагрузкой 225 кгс в течение пяти минут.

37. Для взрывопожароопасных производств (установки подготовки нефти, резервуарные парки, склады горюче-смазочных материалов, площадки скважин и другие объекты) в местах возможного разлива жидких горючих и легковоспламеняющихся веществ применение деревянных настилов запрещается.

Разрешается временное применение деревянных настилов из досок толщиной не менее 0,04 м, обработанных препятствующими горению материалами, при ведении работ с лесов во время ремонта полностью остановленного оборудования и аппаратов, зданий и сооружений.

38. Потенциально опасные места (зоны) объектов добычи, подготовки и транспорта нефти и газа (например, открытые емкости,

трансмиссии) должны быть надежно ограждены, в том числе временными ограждающими устройствами.

Открывать дверцы ограждений или снимать ограждения следует после полной остановки технического устройства. Пуск технического устройства разрешается только после установки на место и надежного закрепления всех съемных частей ограждения.

39. Высота перильных ограждений должна быть достаточной для исключения доступа к движущимся частям технических устройств во время их работы.

При использовании перильных ограждений для приводных ремней с внешней стороны обоих шкивов на случай разрыва ремня устанавливаются металлические лобовые щиты. Разрешается использование перильных ограждений для закрытия доступа к движущимся частям оборудования и механизмов, если имеется возможность установки ограждений на расстоянии более 0,35 м от опасной зоны. При отсутствии такой возможности ограждение должно быть выполнено сплошным или сетчатым.

40. Крупногабаритные двери (створы ворот) производственных помещений, имеющие не более двух несущих петель на каждой стороне створки ворот, дверей (например, машинного зала, блока распределительных гребенок, блока дренажных насосов, блока фильтров), должны быть оборудованы страхующими приспособлениями (например, тросами, цепями).

41. На участках и в цехах ОПО должны иметься санитарно-бытовые помещения для работающих, занятых непосредственно на производстве, спроектированные в зависимости от групп производственных процессов.

42. В местах проезда автотранспорта под инженерными коммуникациями (например, переходы трубопроводов, кабельные эстакады) должны быть установлены дорожные знаки с указанием габаритов высоты проезда.

43. Амбары, ямы, колодцы (шахты), котлованы, а также различного рода емкости, выступающие над поверхностью земли ме-

нее чем на 1 м, во избежание падения в них людей должны быть ограждены или перекрыты.

44. Колодцы подземных коммуникаций должны быть закрыты прочными крышками, иметь скобы или лестницу для спуска в них.

45. В местах перехода людей над уложенными по поверхности земли рядами трубопроводов, а также над канавами и траншеями должны устраиваться переходные мостки шириной не менее 0,65 м с перилами высотой не менее 1 м.

## **VII. ОБЩИЕ ТРЕБОВАНИЯ К ПРИМЕНЕНИЮ ТЕХНИЧЕСКИХ УСТРОЙСТВ И ИНСТРУМЕНТОВ**

46.\*

47. Применение технических устройств должно осуществляться в соответствии с инструкциями по безопасной эксплуатации и обслуживанию, составленными заводами-изготовителями или эксплуатирующей организацией, техническими паспортами (формулярами). Инструкции по эксплуатации технических устройств и инструмента иностранного производства должны быть представлены на русском языке.

48. Технологические системы, их отдельные элементы, технические устройства должны быть оснащены необходимой запорной арматурой, средствами регулирования и блокировки, обеспечивающими их безопасную эксплуатацию.

49. Для взрывопожароопасных технологических процессов должны использоваться системы противоаварийной защиты, противопожарной защиты и газовой безопасности, обеспечивающие безопасную остановку или перевод процесса в безопасное состояние, в случае критического отклонения от предусмотренных технологическим регламентом параметров.

50. Технические устройства должны быть установлены в соответствии с проектной документацией или требованиями инструкций по монтажу (эксплуатации) завода-изготовителя.

\* Пункт исключен приказом Ростехнадзора от 12.01.2015 № 1. (Примеч. изд.)

51. Для взрывопожароопасных технологических систем, технических устройств и трубопроводов, которые в процессе эксплуатации подвергаются вибрации, в проектной документации необходимо предусматривать меры по ее снижению, исключению возможности аварийного перемещения, сдвига, разгерметизации и разрушения их узлов и деталей.

52. Пуск в эксплуатацию технических устройств: вновь смонтированных; после капитального ремонта; ремонта, связанного с конструктивными изменениями, — осуществляется при положительных результатах приемо-сдаточных испытаний. Результаты приемо-сдаточных испытаний оформляются актом эксплуатирующей организации.

53. Эксплуатация технического устройства, рабочие параметры которого не обеспечивают безопасность технологического процесса, запрещается.

Дальнейшая эксплуатация разрешается после устранения выявленных недостатков.

54. Эксплуатация технических устройств, подвергшихся конструктивным изменениям в процессе эксплуатации, осуществляется при положительном заключении экспертизы промышленной безопасности.

55. Узлы, детали, приспособления и элементы технических устройств, которые могут служить источником опасности для работающих, а также поверхности оградительных и защитных устройств должны быть окрашены в сигнальные цвета.

56. Эксплуатируемые технические устройства должны соответствовать по исполнению климатическим условиям их эксплуатации.

57. При пуске в работу или остановке технических устройств и технологических систем должны предусматриваться меры по предотвращению образования в них взрывоопасных смесей и пробок, образующихся в результате гидратообразования или замерзания жидкостей.

58. Открытые движущиеся и вращающиеся части технических устройств ограждаются или заключаются в кожухи. Такие техни-

ческие устройства должны быть оснащены системами блокировки с пусковыми устройствами, исключающими пуск их в работу при отсутствующем или открытом ограждении. Соответствующее требование устанавливается техническими заданиями на разработку и изготовление технических устройств.

Ограждение должно быть быстроръемным и удобным для монтажа.

Конструкция и крепление ограждения должны исключать возможность непреднамеренного соприкосновения работающего с ограждаемым элементом.

59. Температура наружных поверхностей технических устройств и кожухов теплоизоляционных покрытий не должна превышать температуру самовоспламенения наиболее взрывопожароопасного продукта, а в местах, доступных для обслуживающего персонала, должна исключать возможность ожогов.

60. Запорные, отсекающие, разгружающие и предохранительные устройства, устанавливаемые на нагнетательном и всасывающем трубопроводах насоса или компрессора, должны быть максимально приближены к насосу (компрессору) и находиться в доступной и безопасной для обслуживания зоне.

61. На запорной арматуре (задвижках, кранах), устанавливаемой на трубопроводах, должны быть указатели положений «Открыто» и «Закрыто».

Запорная арматура, расположенная в колодцах, камерах или траншеях (лотках), должна иметь удобные приводы, позволяющие открывать (закрывать) их без спуска обслуживающего персонала в колодец или траншею (лоток).

62. На нагнетательном трубопроводе центробежных насосов и компрессоров должна предусматриваться установка обратного клапана или другого устройства для предотвращения перемещения транспортируемых веществ в обратном направлении.

63. Технологические трубопроводы после их монтажа, а также после ремонта с применением сварки должны быть опрессованы. Периодичность и условия опрессовки устанавливаются проектной

документацией, а также нормативно-техническими документами в области промышленной безопасности.

64. Эксплуатация технических устройств и инструмента в неисправном состоянии или при неисправных устройствах безопасности (блокировочные, фиксирующие и сигнальные приспособления и приборы), а также с отклонением от рабочих параметров, установленных изготовителем, запрещается.

65. Снятие кожухов, ограждений, ремонт технических устройств проводится только после отключения электроэнергии, сброса давления, остановки движущихся частей и принятия мер, предотвращающих случайное приведение их в движение вследствие ошибочного или самопроизвольного включения коммутационных аппаратов, под действием силы тяжести или других факторов. На штурвалах задвижек, шиберов, вентилей должны быть вывешены плакаты «Не открывать! Работают люди». На пусковом устройстве обязательно вывешивается плакат «Не включать, работают люди».

66. В производственных помещениях объектов установок подготовки нефти (УПН), дожимной насосной станции (ДНС), кустовой насосной станции (КНС), компрессорной станции (КС), установки комплексной подготовки газа (УКПГ) и других производственных помещениях фланцевые соединения трубопроводов (в том числе соединения запорной арматуры), рассчитанные на рабочее давление 10 МПа и выше, должны заключаться в защитные кожухи.

67. По достижении срока эксплуатации, установленного изготовителем, дальнейшая эксплуатация технического устройства без продления срока безопасной эксплуатации не разрешается.

Критерии вывода из эксплуатации определяются изготовителем и вносятся в инструкцию по эксплуатации оборудования.

Продление срока безопасной эксплуатации технических устройств должно осуществляться в соответствии с нормативно-техническими документами по результатам проведения необходимых экспертиз.

68. Работы по определению возможности продления срока безопасной эксплуатации технического устройства осуществляются экспертными организациями с учетом особенностей конструкции и условий эксплуатации конкретного технического устройства.

69. Для талевой системы буровых установок и агрегатов по ремонту скважин должны применяться канаты талевые и грузовые, предусмотренные заводом-изготовителем буровых установок и агрегатов по ремонту скважин.

70. Соединение канатов должно выполняться с применением коуша с заплеткой свободного конца каната, обжимкой металлической втулкой или установкой не менее трех винтовых зажимов. При этом расстояние между ними должно составлять не менее шести диаметров каната. Зажимы устанавливаются таким образом, чтобы скоба зажимная была со стороны свободного конца каната.

71. Талевые канаты должны иметь сертификат соответствия изготовителя.

72. Талевые канаты должны соответствовать паспортным данным талевого блока, кронблока и буровой лебедки. Диаметр талевого каната должен соответствовать размерам профиля канавок шкивов кронблока и талевого блока, системы канавок для укладки каната на барабане лебедки.

При замене талевого каната запрещается производить сращивание с канатом новой бухты до сбрасывания петель с устройства крепления неподвижного конца талевого каната. Требуется применять для сращивания каната при его вводе в талевую систему специальные петли заводского изготовления для сохранения конструктивной плотности каната после перепуска.

73. За состоянием каната должен быть установлен контроль. Частота осмотров каната устанавливается в зависимости от характера и условий работы. Запрещается использование канатов, если: одна из прядей оборвана, вдавлена или на канате имеется выдавление (расслоение) проволок в одной или нескольких прядях; выдавлен сердечник каната или пряди;

---

на канате имеется деформация в виде волнистости, корзинообразности, местного увеличения или уменьшения диаметра каната;

число оборванных проволок на шаге свивки каната диаметром до 0,02 м составляет более 5 %, а на канате диаметром свыше 0,02 м — более 10 %;

на канате имеется скрутка («жучок»), перегиб, залом;

в результате поверхностного износа, коррозии диаметр каната уменьшился на 7 % и более;

при уменьшении диаметра наружных проволок каната в результате их износа, коррозии на 40 % и более;

на нем имеются следы пребывания в условиях высокой температуры (цвета побежалости, окалины) или короткого электрического замыкания (оплавление от электрической дуги).

74. При перепуске каната перед подъемом талевого блока с пола буровой площадки на барабане лебедки должно быть намотано не менее 6–7 витков талевого каната.

75. Применять сращенные канаты для оснастки талевой системы буровой установки, агрегатов для освоения и ремонта скважин, а также для подъема вышек и мачт, изготовления растяжек, грузоподъемных стропов, удерживающих, рабочих и страховых канатов запрещается.

76. Резка талевых канатов, а также канатов для подъема вышек и мачт, растяжек, страховочных канатов с использованием электросварки запрещается. Резку канатов следует производить механическим способом с использованием специальных приспособлений с применением защитных очков (масок).

## **VIII. ТРЕБОВАНИЯ К ПРИМЕНЕНИЮ ЭЛЕКТРООБОРУДОВАНИЯ НА ОПО**

### **VIII.1. Организационно-технические требования**

77. Электрооборудование ОПО должно быть стойким в отношении воздействия окружающей среды или защищенным от этого воздействия.



78. Ячейки распределительного устройства ОПО, рассчитанные на напряжение 6 кВ, должны быть оборудованы запорным устройством и блокировкой, исключающей возможность:

проведения операций с разъединителем при включенных масляном, вакуумном, электрогазовом выключателях или высоковольтном контакторе;

включения разъединителя при открытой задней двери ячейки; открывания задней двери при включенном разъединителе.

79. Расстояние по горизонтали от крайнего провода воздушной линии электропередачи напряжением 6–10 кВ (при наибольшем его отклонении) до помещения насосной, бытовых и других сооружений должно быть не менее 2 м, а для воздушных линий напряжением до 1 кВ — не менее 1,5 м.

80. Пересечение вертикальной плоскости, проходящей через крайние провода воздушных линий электропередач, с растяжками вышек не разрешается.

81. Для обеспечения безопасности людей металлические части электроустановок, корпуса электрооборудования и приводное оборудование должны быть выполнены в соответствии с требованиями данной главы Правил и заземлены (занулены).

82. Для определения технического состояния заземляющего устройства должны производиться:

измерение сопротивления заземляющего устройства;

измерение напряжения прикосновения (в электроустановках, заземляющее устройство которых выполнено по нормам на напряжение прикосновения), проверка наличия цепи между заземляющим устройством и заземляемыми элементами, а также соединений естественных заземлителей с заземляющим устройством;

измерение токов короткого замыкания электроустановки, проверка состояния пробивных предохранителей;

измерение удельного сопротивления грунта в районе заземляющего устройства.

Измерения должны выполняться в период наибольшего высыхания грунта (для районов вечной мерзлоты — в период наибольшего промерзания грунта).

Также должна проводиться проверка цепи «фаза-ноль» в электроустановках до 1 кВ с глухим заземлением нейтрали (с составлением протокола испытаний).

Результаты измерений оформляются протоколами.

83. Ремонт технических устройств с приводом от электродвигателя проводится только после выполнения мер, исключающих возможность случайного включения электропривода.

84. Для обеспечения ремонта коммутационной аппаратуры в распределительном устройстве со снятием напряжения на вводе каждой питающей линии следует предусматривать линейный разъединитель.

85. ОПО должны быть обеспечены переносными светильниками. Для питания переносных (ручных) электрических светильников в помещениях с повышенной опасностью и в особо опасных помещениях должно применяться напряжение не выше 50 В, а при работах в особо неблагоприятных условиях и в наружных установках — не выше 12 В.

Вилки приборов на напряжение 12–50 В не должны входить в розетки с более высоким номинальным напряжением. В помещениях, в которых используется напряжение двух и более номиналов, на всех штепсельных розетках должны быть надписи с указанием номинального напряжения.

86. Одиночно установленное техническое устройство должно иметь собственные заземляющие устройства или присоединяться к общему заземляющему устройству установки при помощи отдельных заземляющих проводников. Запрещается последовательное включение в заземляющее устройство нескольких заземляемых объектов (соединение между собой заземляющих устройств разных зданий, сооружений, установок при помощи одного заземляющего проводника).

87. Монтаж, демонтаж и наладка наземного силового электрооборудования, системы электроснабжения, освещения, молниезащиты и заземления должны выполняться персоналом, имеющим допуск к обслуживанию и ремонту электрооборудования.

## **VIII. II. Требования по обеспечению взрывобезопасности**

88. При выборе электрооборудования и электроаппаратуры для ОПО следует руководствоваться классификацией взрывоопасных зон, установленной статьей 19 Технического регламента о требованиях пожарной безопасности № 123-ФЗ.

Любые закрытые помещения, имеющие сообщение с зонами классов 0 и 1, считаются взрывоопасными. Класс их взрывоопасности соответствует классу взрывоопасности сообщаемой зоны.

89. Класс и границы взрывоопасных зон вокруг источников образования взрывоопасных смесей приводятся в приложении № 3 к настоящему Правилам. Размеры взрывоопасных зон определяют при проектировании с учетом особенностей технологического процесса, характеристик опасных веществ, систем вентиляции и других факторов, влияющих на интенсивность возможных утечек и распространение газоздушных и паровоздушных смесей.

90. Электрооборудование (машины, аппараты, устройства), контрольно-измерительные приборы, электрические светильники, средства блокировки, телефонные аппараты и сигнальные устройства к ним, устанавливаемые во взрывоопасных зонах классов 0, 1 и 2, должны быть во взрывозащищенном исполнении и иметь уровень взрывозащиты в соответствии с Техническим регламентом о требованиях пожарной безопасности № 123-ФЗ, вид взрывозащиты — категории и группы взрывоопасной смеси.

91. На каждый тип взрывозащищенного электрооборудования отечественного и зарубежного производства должны представляться документы об оценке (подтверждении) его соответствия действующим в Российской Федерации нормативным правовым требованиям в условиях его эксплуатации во взрывоопасной зоне.

92. Эксплуатация электрооборудования при неисправных средствах взрывозащиты, блокировках, нарушениях схем управления и защиты не разрешается.

## **IX. ТРЕБОВАНИЯ К ОРГАНИЗАЦИИ ТРУДА, ПОДГОТОВКЕ И АТТЕСТАЦИИ РАБОТНИКОВ**

93. Подготовка и аттестация специалистов в области промышленной безопасности проводится в объеме, соответствующем их должностным обязанностям.

Первичная аттестация специалистов проводится не позднее одного месяца с момента назначения на должность, при переводе на другую работу, трудоустройстве в организацию, поднадзорную Ростехнадзору.

Периодическая аттестация специалистов проводится не реже одного раза в пять лет, если другие сроки не предусмотрены иными нормативными правовыми актами.

Проверка знаний у рабочих должна проводиться не реже одного раза в 12 месяцев в соответствии с квалификационными требованиями производственных инструкций и/или инструкции по данной профессии.

94. Специалисты, привлекаемые к работам по диагностике состояния сооружений, оборудования и других технических средств, должны пройти проверку знаний и получить право на ведение таких работ.

95. Аттестация сварщиков, привлекаемых к ремонтным работам на ОПО на нефтяных и газовых месторождениях, а также к строительству и ремонту промысловых нефтегазоконденсатопроводов, должна проводиться в соответствии с Правилами аттестации сварщиков и специалистов сварочного производства, утвержденными постановлением Госгортехнадзора России от 30 октября 1998 г. № 63 (зарегистрировано Минюстом России 4 марта 1999 г., регистрационный № 1721), с изменениями, внесенными приказом Ростехнадзора от 17 октября 2012 г. № 588 (зарегистрирован Минюстом России 23 октября 2012 г., регистрационный № 25903); Технологическим регламентом проведения аттестации сварщиков и специалистов сварочного производства, утвержденным постановлением Госгортехнадзора России от 25 июня 2002 г. № 36 (за-

регистрировано Минюстом России 17.07.2002, регистрационный № 3587), с изменениями, внесенными приказом Ростехнадзора от 17 октября 2012 г. № 588 (зарегистрирован Минюстом России 23 ноября 2012 г., регистрационный № 25903).

96. Работники должны владеть приемами оказания доврачебной помощи пострадавшим при несчастных случаях.

97. К руководству и ведению работ по бурению, освоению, ремонту и реконструкции скважин, ведению геофизических работ в скважинах, а также по добыче и подготовке нефти и газа допускаются лица, имеющие профессиональное образование по специальности и прошедшие проверку знаний в области промышленной безопасности.

Работники, осуществляющие непосредственное руководство и выполнение работ по бурению, освоению, ремонту и реконструкции скважин, ведению геофизических и прострелочно-взрывных работ на скважинах, раз в 2 года должны дополнительно проходить проверку знаний по курсу «Контроль скважины. Управление скважиной при ГНВП». Данное требование не распространяется в отношении работников, осуществляющих авторский надзор и научное сопровождение внедрения технологических процессов, технических устройств и инструмента.

98. Работники комплексных бригад при необходимости выполнения работ, требующих совмещения профессий, должны пройти обучение и получить соответствующую квалификацию по видам выполняемых работ, а также иметь допуски к самостоятельной работе по совмещаемым профессиям.

99. Работники, прибывшие на ОПО для работы, должны быть ознакомлены с правилами внутреннего распорядка, характерными опасными и вредными производственными факторами и признаками их проявления, действиями по конкретным видам тревог, другими вопросами, входящими в объем вводного инструктажа. Сведения о проведении инструктажа фиксируются в специальных журналах с подтверждающими подписями инструктируемого и инструктирующего.

---

Специалисты и рабочие должны быть ознакомлены с перечнем газоопасных мест и работ и соответствующими инструкциями.

100. Работы на ОПО, связанные с освоением месторождений, в продукции которых содержится сернистый водород, другие вредные вещества, должны осуществляться в соответствии с требованиями нормативных правовых актов, регулирующих деятельность в условиях возможности появления сернистого водорода в воздушной среде. На этих объектах работники должны быть обеспечены изолирующими дыхательными аппаратами, лечебно-профилактическим питанием, средствами и препаратами для оказания первой медицинской помощи.

В ПЛА этих объектов должны быть установлены места «островков» безопасности, порядок эвакуации с учетом конкретных метеоусловий.

101. При содержании в продукции месторождений свыше 6 (объемных) % сернистого водорода следует руководствоваться требованиями глав XLVI—LV настоящих Правил.

102. Персонал должен быть ознакомлен с соответствующими инструкциями и разделами ПЛА.

Знание ПЛА проверяется во время учебных тревог и учебно-тренировочных занятий с персоналом объекта, проводимых по графику, утвержденному техническим руководителем ОПО, но не реже одного раза в месяц.

## **Х. ТРЕБОВАНИЯ БЕЗОПАСНОСТИ ПРИ ПРОИЗВОДСТВЕ БУРОВЫХ РАБОТ**

103. Скважины, указанные в пункте 2 настоящих Правил, должны закладываться за пределами границ зоны санитарной охраны источников водоснабжения и водопроводов питьевого назначения, охранных зон линий электропередач, магистральных нефтегазопроводов, водозаборных, других промышленных и гражданских объектов.

104. Основным документом на производство буровых работ является рабочий проект, разработанный и утвержденный в соответствии с требованиями настоящих Правил, других нормативных правовых актов, регламентирующих порядок проектирования.

105. Пуск в работу (эксплуатацию) буровой установки, вспомогательных сооружений и технических устройств на участке ведения буровых работ производится после завершения и проверки качества вышкомонтажных работ, опробования технических устройств, при наличии укомплектованной буровой бригады и положительных результатах испытаний и проверок, указанных в пункте 133 настоящих Правил. Готовность к пуску оформляется актом рабочей комиссией буровой организации, с участием представителей заказчика, подрядчиков и территориального органа Ростехнадзора.

106. При выполнении специальных работ силами буровой бригады (например, передвижка буровой установки, монтаж мобильных буровых установок, ремонтные работы повышенной сложности) рабочие бригады должны пройти дополнительное обучение и получить допуски к самостоятельной работе по основной и совмещаемой профессиям.

107. На всех этапах производства буровых работ (в том числе выполняемых подрядчиками, субподрядчиками) должны быть обеспечены наличие и функционирование необходимых приборов и систем контроля за производственным процессом в соответствии с требованиями рабочего проекта и соответствующих нормативных правовых актов.

108. Контроль за ходом производства буровых работ, качеством выполнения этих работ, технологических процессов и операций, качеством используемых материалов и технических средств, соблюдением безопасных условий труда должен осуществляться пользователем недр (заказчиком), организацией, осуществляющей производство буровых работ, и другими субъектами хозяйственной деятельности, уполномоченными пользователем недр.

109. Производство буровых работ в специфических условиях (в многолетнемерзлых породах; на месторождениях с содержанием в

нефти (газе) более 6 (объемных) % сернистого водорода; с кустовых площадок; для добычи метана из угольных пластов) должно проводиться с применением дополнительных мер безопасности, установленных соответствующими главами настоящих Правил.

## **XI. ТРЕБОВАНИЯ К РАЗРАБОТКЕ РАБОЧЕГО ПРОЕКТА ПРОИЗВОДСТВА БУРОВЫХ РАБОТ**

110. Рабочий проект производства буровых работ индивидуальный или групповой (далее — рабочий проект) разрабатывается: на бурение отдельной скважины; на бурение группы скважин, расположенных на одной кустовой площадке или одном месторождении, площади.

Разработка рабочего проекта на бурение группы скважин осуществляется при общности следующих факторов:

назначения скважин;

проектных глубин по стволу скважин;

конструкции скважин — одинаковые диаметры обсадных колонн и их количество (без учета направлений). Отклонение глубин спуска обсадных колонн от указанных в рабочем проекте по вертикали не должно превышать 400 м;

плотности бурового раствора, отличающейся от предусмотренной в рабочем проекте в пределах  $\pm 0,3$  г/см<sup>3</sup>;

горно-геологических условий проводки;

условий природопользования.

Разрешается включение скважин, имеющих отклонение по рабочему проекту на бурение группы скважин по вертикальной глубине 400 м между наиболее и наименее глубокой скважиной, при этом отличие по длине ствола между наиболее и наименее протяженной скважиной не должно превышать 2000 м.

Производство буровых работ на каждой последующей скважине по рабочему проекту на бурение группы скважин должно осуществляться с учетом опыта проводки предыдущих скважин.



111. Разрешается повторное использование рабочего проекта для производства буровых работ на последующих скважинах и скважинах на идентичных по геолого-техническим условиям площадях и месторождениях.

Повторное использование рабочего проекта может осуществляться при общности факторов, указанных в пункте 110 настоящих Правил.

Повторное использование рабочего проекта оформляется протоколом комиссии, создаваемой пользователем недр (заказчиком), и согласовывается с проектной организацией.

112. Разрабатываемый рабочий проект должен учитывать опыт производства буровых работ на скважинах данной и ближайших площадях с аналогичными условиями, обеспечивать надежность и безопасность последующей эксплуатации скважины.

113. Рабочий проект должен содержать следующие данные и решения:

- географическую и климатическую характеристику района работ;
- горно-геологические условия бурения;

- обоснование конструкции скважины. Профиль наклонно-направленных и горизонтальных скважин;

- совмещенный график пластовых (поровых) давлений и давлений гидроразрыва. Ожидаемые давления на устье при газонефтеводопроявлениях;

- исходные данные для расчета обсадных колонн. Коэффициенты запаса прочности при расчетах. Итоговые таблицы компоновок обсадных и лифтовых колонн. Типы резьбовых соединений обсадных и насосно-компрессорных труб. Регламент спуска обсадных колонн (например, скорости спуска, усилия свинчивания);

- обоснование плотности бурового раствора и диапазон колебаний других параметров промывочной жидкости;

- способ бурения. Компоновку колонны бурильных труб с указанием группы прочности, толщины стенки, запаса прочности и типа замковых соединений. Скорости спуско-подъемных операций;

---

тип тампонажного материала, свойства его камня и раствора (растекаемость, водоотдача, начало загустевания и схватывания, проницаемость, прочность, стойкость к агрессивным средам), способ и гидравлическую программу цементирования исходя из горно-геологических условий;

контроль процесса цементирования и изучения состояния крепи после твердения тампонажного раствора;

объем исследования стратиграфического разреза в процессе бурения для уточнения пластовых давлений и состава флюида;

технологии вторичного вскрытия пластов (перфорации) и типы используемых для этого технических устройств;

способы освоения скважины, опробования, испытания пластов в скважине, методы интенсификации притока и программу геолого-геофизических исследований;

схемы обвязки устья скважины колонной головкой, противовыбросовым оборудованием и фонтанной арматурой, технические характеристики сальниковых уплотнений и давление на устье при опрессовке совместно с обсадными колоннами. Порядок и условия опрессовки межколонных пространств;

мероприятия по охране окружающей среды — описание технологических процессов и перечень технических устройств по очистке и утилизации производственных отходов, повторному использованию сточных вод, безопасному их сбросу в объекты природной среды, нейтрализации отрицательного воздействия отработанного бурового раствора и шлама на окружающую среду при их захоронении, проект рекультивации нарушенных земель;

геолого-технический наряд на производство буровых работ;

тип и размеры фундаментов под буровую установку, которые определяются исходя из нагрузки на основание, допустимой удельной нагрузки на грунт и коэффициента запаса прочности для данного грунта;

средства защиты персонала и состав КИП, в том числе для контроля состояния воздушной среды при вскрытии продуктивных горизонтов с агрессивными флюидами;

объем запаса бурового раствора;  
мероприятия по предупреждению и раннему обнаружению газонефтеводопроявлений;  
укомплектованность системами и средствами пожаротушения;  
методы оценки состояния обсадных колонн, способы и периодичность их испытания на остаточную прочность.

114. Конструкция и схема колонной устьевого обвязки, фонтанной арматуры должна обеспечивать оптимальные режимы работы скважины, возможность герметизации трубного, затрубного и межтрубных пространств, возможность выполнения технологических операций в скважине, глубинные исследования, отбор проб и контроль устьевого давления и температуры.

115. При возникновении в процессе производства буровых работ осложнений (газонефтепроявления, поглощения, обвалы и другие) оперативные решения по отклонению от параметров, предусмотренных в рабочем проекте, принимаются буровым подрядчиком с последующим уведомлением заказчика.

116. В процессе производства буровых работ организация, разработавшая рабочий проект, осуществляет авторский надзор, в том числе при реализации природоохранных мероприятий.

## **ХII. ТРЕБОВАНИЯ К КОНСТРУКЦИИ СКВАЖИН**

117. Конструкция скважины в части надежности, технологичности и безопасности должна обеспечивать:

максимальное использование пластовой энергии продуктивных горизонтов в процессе эксплуатации за счет выбора оптимального диаметра эксплуатационной колонны и возможности достижения проектного уровня гидродинамической связи продуктивных отложений со стволом скважины;

применение эффективного оборудования, оптимальных способов и режимов эксплуатации, поддержания пластового давления, теплового воздействия и других методов повышения нефтегазоотдачи пластов;

---

условия безопасного ведения работ без аварий и осложнений на всех этапах производства буровых работ и эксплуатации скважины; получение необходимой горно-геологической информации по вскрываемому разрезу;

условия безопасного ведения работ, связанных с использованием недр, и охраны окружающей среды в первую очередь за счет прочности и долговечности крепления скважины, герметичности обсадных колонн и кольцевых пространств, а также изоляции флюидосодержащих горизонтов друг от друга, от проницаемых пород и пространства вокруг устья скважины.

118. Оптимальное число обсадных колонн и глубины установки их башмаков при проектировании конструкции скважин определяются количеством зон с несовместимыми условиями проводки ствола по градиентам пластовых (поровых) давлений, гидроразрыва (поглощения) пластов, прочности и устойчивости пород.

Башмак обсадной колонны, перекрывающий породы, склонные к текучести, следует устанавливать ниже их подошвы или в плотных пропластках.

До вскрытия продуктивных и напорных водоносных горизонтов должен предусматриваться спуск минимум одной промежуточной колонны или кондуктора до глубины, исключающей возможность разрыва пород после полного замещения бурового раствора в скважине пластовым флюидом или смесью флюидов различных горизонтов и герметизации устья скважины.

119. Необходимая разность диаметров скважин и муфт обсадных колонн, а также диаметров обсадных труб при спуске безмуфтовых обсадных колонн устанавливается в рабочем проекте и выбирается исходя из оптимальных величин, установленных практикой производства буровых работ и максимально обеспечивающих беспрепятственный спуск каждой колонны до проектной глубины, а также качественное их цементирование.

120. Подвесное и герметизирующее устройство потайной колонны (хвостовика) должно устанавливаться выше башмака пре-

дыдущей обсадной колонны не менее чем на 75 м для нефтяных скважин и 250 м для газовых скважин.

121. Выбор обсадных труб и расчет обсадных колонн на прочность проводятся с учетом:

максимальных ожидаемых избыточных наружных и внутренних давлений при полном замещении бурового раствора (жидкости глушения) пластовым флюидом или газожидкостной смесью;

снижения гидростатического уровня в процессе освоения или при механизированной добыче;

нагрузок, возникающих в результате пространственного искривления ствола скважины;

осевых нагрузок на трубы и агрессивности флюида на стадиях производства буровых работ и эксплуатации скважины.

Прочность кондукторов и технических колонн, а также оборудования устья скважины должна подтверждаться расчетом предельного объема поступившего в скважину флюида ( $V_{\text{пред}}^*$ ), при котором возможно глушение проявления без превышения допустимых давлений для каждого вскрытого скважиной необсаженного пласта.

Прочность кондукторов, технических колонн и установлено на них противовыбросового оборудования должна обеспечить:

герметизацию устья скважины в случаях газонефтеводопроявлений, выбросов и открытого фонтанирования с учетом превышения дополнительного давления, необходимого для глушения скважины, не менее чем на 10 %;

устойчивость (сохранение целостности) при воздействии гидростатического давления столба бурового раствора максимальной плотности;

противостояние воздействию максимальных сжимающих нагрузок в случаях открытого фонтанирования или поглощения с падением уровня бурового раствора, а также в интервалах залегания склонных к текучести пород.

122. Конструкция устья скважины, колонных головок, герметизирующих устройств должна обеспечивать:

\* Обозначение далее не используется. (Примеч. изд.)

подвеску с расчетным натяжением промежуточных и эксплуатационных колонн с учетом компенсации температурных деформаций на всех стадиях работы скважины (колонны), а также подвеску колонны бурильных труб на противовыбросовом оборудовании;

контроль за возможными флюидопроявлениями за обсадными колоннами;

возможность аварийного глушения скважины;

герметичность межколонных пространств при бурении и эксплуатации скважины;

испытание обсадных колонн и межколонных пространств на герметичность.

123. Периодичность и способы проверки состояния обсадных колонн и колонных головок по мере их естественного износа или аварийного разрушения (смятие, разрыв и другие деформации) и необходимые мероприятия по обеспечению безопасности производства буровых работ и эксплуатации скважины устанавливаются рабочим проектом или иной документацией, содержащей аналогичные требования.

Конструкция скважины должна предусматривать возможность капитального ремонта скважины, в том числе путем забуривания и проводки нового ствола скважины.

### **ХIII. ТРЕБОВАНИЯ К ПОДГОТОВИТЕЛЬНЫМ И ВЫШКОМОНТАЖНЫМ РАБОТАМ**

124. Подготовительные работы к монтажу буровой установки должны обеспечивать рациональное использование земельных ресурсов и естественного рельефа местности. Размер земельного участка для производства буровых работ должен иметь площадь, обеспечивающую соблюдение требований промышленной безопасности.

125. При производстве буровых работ на землях сельскохозяйственного назначения следует руководствоваться установленными требованиями по обороту земель сельскохозяйственного назначения.

126. Площадки для монтажа буровой установки следует планировать с учетом естественного уклона местности и обеспечения движения сточных вод в систему их сбора и очистки. Манифольды противовыбросового оборудования должны располагаться с уклоном от устья скважины.

127. Техническая документация на транспортирование крупного блока с вышкой, отдельно вышки в вертикальном положении, блоков мобильных буровых установок утверждается руководством организации, осуществляющей вышккомонтажные работы, после согласования трассы со всеми заинтересованными организациями. Работы выполняются под руководством ответственного специалиста, имеющего допуск к руководству такими работами.

В технической документации должны быть отражены:

способ транспортировки оборудования;

трасса передвижения оборудования и пути движения поддерживающей и страхующей техники;

способы преодоления рвов, оврагов, выравнивания трассы, в том числе по лесным вырубкам, перехода через дороги, линии электропередач, водные преграды;

количество и расстановка членов бригады, участвующей в транспортировке оборудования, участие представителей организаций, эксплуатирующих ЛЭП, железные дороги (в случае их пересечения).

128. Запрещаются работы на высоте по монтажу, демонтажу и ремонту вышек и мачт, а также передвижение вышек в вертикальном положении при ветре свыше 8 м/с, во время грозы, ливня и сильного снегопада, при гололедице, тумане с горизонтальной видимостью менее 20 м, при температуре воздуха ниже пределов, установленных в данном регионе.

129. Запрещается одновременно находиться на разной высоте вышки рабочим, не занятым выполнением общей работы.

130. К демонтажу буровой установки на электроприводе разрешается приступать после получения письменного подтверждения

работника, ответственного за эксплуатацию электрооборудования, об отключении буровой установки от электросети.

131. Демонтаж буровой вышки, вышечно-лебедочного блока при наличии давления на устье скважины запрещается.

132. Якоря ветровых оттяжек (при наличии) вышки (мачты) должны быть испытаны на нагрузки, установленные инструкцией по эксплуатации завода-изготовителя.

133. После монтажа буровой установки производятся испытания на герметичность нагнетательных трубопроводов, воздухопроводов, систем управления оборудованием и блокировок, проверки качества заземления оборудования и заземляющих устройств.

#### **XIV. ТРЕБОВАНИЯ К ПРИМЕНЕНИЮ ТЕХНИЧЕСКИХ УСТРОЙСТВ И ИНСТРУМЕНТОВ ПРИ ПРОИЗВОДСТВЕ БУРОВЫХ РАБОТ**

134. Технические характеристики и комплектность оборудования буровой установки, вспомогательного оборудования, необходимого для проведения буровых работ устанавливаются рабочим проектом.

135. Минимально необходимая грузоподъемность буровой установки должна быть определена в рабочем проекте из условия, чтобы сумма статических и динамических нагрузок при спуске (подъеме) наиболее тяжелых бурильных или обсадных колонн, а также при ликвидации аварий (прихватов) не превышала величину параметра «Допускаемая нагрузка на крюке» выбранной буровой установки. Нагрузка на крюке от максимальной расчетной массы бурильной колонны и наибольшей расчетной массы обсадных колонн не должна превышать, соответственно, 0,6 и 0,9 «Допускаемой нагрузки на крюке», соответственно. Выбор должен производиться по большей из указанных нагрузок.

В случае выполнения технологических операций в обсаженном стволе нагрузка на крюке от максимальной расчетной массы



бурильной колонны не должна превышать 0,9 «Допускаемой нагрузки на крюке».

136. Буровые установки должны оснащаться верхним приводом при:

бурении скважин с глубины по стволу более 4500 м;

вскрытии пластов с ожидаемым содержанием в пластовом флюиде сернистого водорода свыше 6 (объемных) %;

наборе угла с радиусом кривизны менее 30 м в наклонно-направленных и горизонтальных скважинах;

бурении горизонтального участка ствола скважины длиной более 300 м в скважинах глубиной по вертикали более 3000 м;

бурении всех морских скважин.

137. Светильники буровых установок должны обеспечивать освещенность:

роторного стола — 100 лк;

пути движения талевого блока — 30 лк;

помещения вышечного и насосного блоков — 75 лк;

превенторной установки — 75 лк;

лестниц, маршей, сходов, приемного моста — 10 лк.

138. Управление буровой лебедкой должно осуществляться с пульта бурильщика. Пуск буровых насосов в работу должен производиться с местного поста управления, а регулирование их работы и остановка — с пульта бурильщика и местного поста управления.

139. Управление грузоподъемными механизмами для работы на приемном мосту должно быть дистанционным. Работы с перемещением грузов весов\* свыше 30 кг должны быть механизированы.

140. Конструкция вспомогательной лебедки должна обеспечивать плавное перемещение и надежное удержание груза на весу. С пульта управления лебедкой оператору должен быть обеспечен обзор места работы и перемещения груза. Разрешается устанавливать дублирующий пульт управления.

141. Буровая установка должна быть укомплектована: ограничителем высоты подъема талевого блока;

---

\* Очевидно, вместо «весов» должно быть «весом». (Примеч. изд.)

ограничителем допускаемой нагрузки на крюке;  
блокирующими устройствами по отключению привода буровых насосов при превышении давления в нагнетательном трубопроводе на 10 % выше максимального рабочего давления насосов для соответствующей цилиндрической втулки;

станцией (приборами) контроля параметров бурения (тип станции устанавливается заказчиком);

приемным мостом с горизонтальным участком длиной не менее 14 м, шириной не менее 2 м и стеллажами. При укладке труб должны использоваться специальные прокладки и боковые упоры. Высота укладки труб не более 2 метров, но не выше ширины стеллажа. Стеллажи должны иметь не менее двух проходов на приемный мост на каждую сторону. При высоте стеллажа ниже приемного моста подача труб на последний должна быть механизирована;

оборудованием для приготовления, обработки, утяжеления, очистки, дегазации и перемешивания раствора, сбора шлама и отработанной жидкости при безамбарном бурении;

устройством для осушки воздуха, подаваемого в пневмосистему управления буровой установки;

успокоителем ходового конца талевого каната;

системами обогрева рабочих мест;

блокирующими устройствами по предупреждению включения ротора при снятых ограждениях и поднятых клиньях ротора;

приспособлением (поясом) для А-образных мачт и вышек с открытой передней гранью, предотвращающих падение устанавливаемых (установленных) за палец свечей;

системой запасных и приемных емкостей, оборудованных уровнемерами и автоматической сигнализацией для контроля уровня жидкости в них;

градуированной мерной емкостью для контролируемого долива скважины, оснащенной уровнемером для контроля заполнения скважины.

142. Все закрытые помещения буровой установки, где возможно возникновение или проникновение воспламеняющихся смесей, оборудуются приточно-вытяжной вентиляцией с механическим побуждением, обеспечивающей воздухообмен в соответствии с требованиями санитарных норм и правил. Режим работы вентиляции от момента вскрытия продуктивного горизонта до окончания строительства скважины должен быть постоянным. При достижении 20 % от нижнего предела воспламенения смеси воздуха с углеводородами должен включаться предупредительный сигнал, а при достижении 50 % предела должно быть обеспечено полное отключение оборудования и механизмов.

143. При производстве буровых работ основание буровой вышки должно обеспечивать возможность монтажа:

противовыбросового оборудования на устье скважины и демонтажа основания при установленной фонтанной арматуре или ее части; стола ротора на уровне пола буровой, а также рационального размещения:

средств автоматизации, механизации и пультов управления; обогреваемого подсвечника со стоком раствора; воздухо-, масло-, топливопроводов и средств системы обогрева; механизма крепления неподвижной ветви талевого системы; механизмов по изменению положения машинных ключей по

высоте;

механизма крепления рабочих и страховочных канатов машинных ключей;

шурфов для наращивания, установки ведущей трубы и (при необходимости) утяжеленных бурильных труб;

устройств по механизации установки ведущей трубы и УБТ в шурфы.

144. При производстве буровых работ на кусте скважин передвижка подвысечного основания вышки должна обеспечиваться специальными техническими устройствами, обеспечивающими восприятие инерционной нагрузки при передвижке в зависимости от массы бурильных свечей, находящихся за пальцами. В процессе

эксплуатации буровой вышки должна исключаться возможность скопления воды в ее элементах.

145. Применяемые крепления всех приспособлений и устройств, устанавливаемых на вышках, должны исключать их самопроизвольное раскрепление и падение. Приспособления и устройства должны быть застрахованы от падения.

146. При ручной расстановке свечей вышки оборудуются площадкой верхового рабочего с устройством для его эвакуации в случае возникновения аварийной ситуации. Устройство должно быть расположено за пределами вышки и обеспечивать эвакуацию верхового рабочего за пределы внутривышечного пространства.

147. Буровая вышка и ее крепление к основанию должны быть рассчитаны (при коэффициенте устойчивости 1,4) на опрокидывающий момент при скорости ветра 33,5 м/с и наличии полного комплекта бурильных свечей за пальцами без учета влияния оттяжек. Крепление вышки к основанию или фундаменту с учетом оттяжек должно предотвращать ее опрокидывание.

148. Вышки должны оснащаться лестницами-стремянками с устройствами инерционного или другого типа для безопасного подъема и спуска верхового рабочего, или лестницами тоннельного типа с переходными площадками через каждые 6 м, или маршевыми лестницами до рабочей площадки верхового рабочего (балкона) с переходными площадками через каждые 6 м, а выше — лестницей тоннельного типа или лестницей-стремянкой с устройством для безопасного подъема и спуска. Вышки для мобильных установок должны оборудоваться лестницами тоннельного типа без переходных площадок.

149. Рабочая площадка основания под буровую вышку должна иметь укрытие по всему периметру высотой не менее 6 м, выполненное из трудновоспламеняющегося материала (пониженной пожарной опасности).

Укрытие со стороны приемного моста должно иметь ворота, открывающиеся наружу; размеры ворот должны быть равны, соответственно, ширине приемного моста и высоте укрытия.

В укрытии рабочей площадки и в необходимых местах должны быть предусмотрены выходы, снабженные противопожарными дверями, открывающимися наружу и предохраненными от случайного захлопывания и снятия с места крепления, высота должна быть не менее 2 м, а ширина — не менее 0,75 м.

150. На буровых насосах должны быть установлены компенсаторы давления, заполняемые воздухом или инертным газом. Конструкция компенсатора давления должна предусматривать установку манометра для измерения давления в газовой полости и обеспечивать возможность сбрасывания давления до нуля.

151. Буровые насосы надежно крепятся к фундаментам или к основанию насосного блока, а нагнетательный трубопровод — к блочным основаниям и промежуточным стойкам. Повороты трубопроводов выполняются плавно или делаются прямоугольными с отбойными элементами для предотвращения эрозионного износа. Конструкция крепления элементов нагнетательного трубопровода к металлоконструкциям должна предусматривать возможность центровки талевого системы по отношению к оси скважины. На соединение фланцев нагнетательного трубопровода устанавливаются съёмные металлические хомуты.

152. Верхний силовой привод должен быть совместим со средствами механизации спуско-подъемных операций. Управление исполнительными механизмами и приводом силового блока должно осуществляться с пульта управления, расположенного компактно с пультами управления другим оборудованием буровой установки (лебедкой, автоматическим ключом, насосами, пневмораскрепителями и другими техническими устройствами). Элементы верхнего привода не должны создавать помех для ведения других технологических операций. Грузоподъемность верхнего привода должна соответствовать грузоподъемности буровой установки. Конструкция верхнего привода должна предусматривать наличие системы противofонтанной арматуры, датчиков положения исполнительных механизмов, скорости вращения стволовой части и момента вращения.

Система противofонтанной арматуры стволовой части верхнего силового привода должна включать не менее двух встроенных шаровых задвижек. Одна из задвижек должна быть оснащена дистанционным управлением с пульта. Рабочее давление шаровых задвижек должно быть не менее предельно допустимого давления других элементов нагнетательного трубопровода буровой установки, а их проходное сечение должно соответствовать проходному сечению стволовой части привода.

В процессе работы должны контролироваться:

- скорость вращения бурильной колонны;
- величина крутящего момента при свинчивании и бурении;
- положение элементов трубного манипулятора;
- положение системы противofонтанной арматуры.

Монтаж и установка элементов верхнего привода должны осуществляться специализированным персоналом в соответствии с инструкцией завода-изготовителя (фирмы-поставщика).

Буровая установка при этом должна иметь блокировку:

запрещение пуска бурового насоса при закрытой шаровой задвижке на верхнем силовом приводе;

запрещение подъема-опускания верхнего силового привода при отклоненных сверх нормы штопах.

153. В системе управления автоматическим ключом должны предусматриваться возможность полного отключения механизмов от линии питания рабочего агента, а также блокировка с целью предотвращения случайного включения.

154. На корпусах оборудования, входящего в состав талевой системы (кронблок, талевый блок, крюк), должна быть указана их допустимая грузоподъемность.

155. Механические передачи, муфты сцепления, шкивы, другие вращающиеся и движущиеся элементы оборудования, а также их выступающие части должны иметь ограждения.

156. Порядок организации, проведения планового ремонта и обслуживания бурового и энергетического оборудования установ-

ливаются буровой организацией с учетом инструкций по эксплуатации, представляемых производителем продукции.

157. Пневматическая система буровой установки (трубопроводы, краны, соединения) должна быть испытана на заводах-изготовителях на давление, превышающее рабочее в 1,5 раза. После монтажа на месте производства работ, а также после ремонтных работ пневмосистема должна быть испытана давлением, в 1,25 раза превышающим рабочее, но не менее чем на  $3 \text{ кгс/см}^2$  (0,3 МПа).

158. Для подъема деталей весом более 300 Н (30 кгс) должны использоваться грузоподъемные механизмы (например, тали).

159. При проведении ремонтных работ должны использоваться приспособления и технические устройства, обеспечивающие безопасность обслуживающего персонала.

160. Буровые насосы должны быть оборудованы предохранительными устройствами. Конструкция этих устройств должна обеспечивать их надежное срабатывание при установленном давлении независимо от времени контакта с буровыми растворами и содержания в них абразивной твердой фазы, длительности воздействия, перепада температур. Предохранительные устройства при их срабатывании должны исключать возможность загрязнения оборудования и помещения насосной.

161. Предохранительные устройства насоса должны срабатывать при давлении, превышающем на 10% максимальное рабочее давление насоса, соответствующее диаметру установленных цилиндрических втулок.

162. Обвязка буровых и центробежных насосов низкого давления должна обеспечивать:

возможность приготовления, обработки и утяжеления бурового раствора с одновременной промывкой скважины;

полный слив жидкости и продувку нагнетательного трубопровода сжатым воздухом.

Если горизонты с возможным газонефтеводопроявлением вскрываются при работе двух насосов, то необходимо предус-

мотреть возможность их одновременной работы из одной емкости. В обвязке между емкостями ЦС должны быть запорные устройства.

163. На нагнетательном трубопроводе насосов устанавливается задвижка с дистанционным управлением, позволяющая пускать буровые насосы без нагрузки с постепенным выводом их на рабочий режим (при контроле давления). Выкидная линия от пусковой задвижки должна быть прямолинейной и надежно закреплена с уклоном в сторону слива. На буровых установках с регулируемым приводом насоса монтаж пусковых задвижек не обязателен, но должна быть установлена задвижка для сброса давления в нагнетательном трубопроводе.

164. Нагнетательные трубопроводы, их детали и арматура после сборки на заводе, а также после ремонта с применением сварки подлежат опрессовке пробным давлением, в остальных случаях давление опрессовки должно быть равно рабочему, умноженному на коэффициент запаса прочности. Продолжительность выдержки под давлением должна составлять не менее 5 минут.

Рабочее давление и необходимый коэффициент запаса прочности приведены ниже:

- менее 200 (20) кгс/см<sup>2</sup> (МПа) — 1,5;
- 200–560 (20–56) кгс/см<sup>2</sup> (МПа) — 1,4;
- 560–650 (56–65) кгс/см<sup>2</sup> (МПа) — 1,3;
- более 650 (65) кгс/см<sup>2</sup> (МПа) — 1,25.

Испытание манифольда буровыми насосами запрещается.

165. Буровой шланг обматывается мягким стальным канатом диаметром не менее 12,5 мм с петлями через каждые 1,0–1,5 м по всей длине. Концы каната должны крепиться к ответным фланцам шланга.

166. Ходовой и неподвижный концы талевого каната под нагрузкой не должны касаться элементов вышки.

167. Машинные ключи подвешиваются горизонтально на стальных канатах диаметром не менее 12,5 мм и оборудуются контргру-



зами для легкости регулирования высоты. Механизмы уравнивания машинных ключей должны быть ограждены и иметь ограничители хода.

168. Машинный ключ, кроме рабочего каната, оснащается страховочным канатом диаметром не менее 18 мм, который одним концом крепится к корпусу ключа, а другим — к основанию вышечного блока или ноге вышки. Узлы соединения канатов должны соответствовать требованиям пункта 70 настоящих Правил. Страховой канат должен быть длиннее рабочего на 50—100 мм.

169. Оснастка талевого системы должна соответствовать требованиям рабочего проекта для данного интервала проходки ствола и техническим условиям эксплуатации буровой установки.

170. Каждая вышка должна быть снабжена металлической табличкой, прикрепленной на видном месте. На этой табличке должны быть указаны:

дата изготовления вышки;

завод-изготовитель;

заводской номер вышки (буровой установки);

допускаемая нагрузка на крюке;

сроки следующего испытания (проверка технического состояния) вышки.

171. Металлический пол люльки верхового рабочего должен быть рассчитан на нагрузку не менее 130 кгс и иметь перильное ограждение со сплошной обшивкой до пола. Высота перильного ограждения должна быть не менее 1 м. Люлька должна быть застрахована от падения.

172. Проверка технического состояния буровых вышек должна осуществляться в соответствии с инструкцией завода-изготовителя, но не противоречить требованиям нормативных технических документов.

173. При механизированном осуществлении спуско-подъемных операций без участия верхового рабочего на вышке должна быть установлена площадка для обслуживания механизмов автомата спуско-подъемных операций.

---

При спуско-подъемных операциях с участием верхового рабочего его рабочая площадка должна быть оборудована пальцами с шарнирными головками для установки свечей бурильных труб, застрахованных канатом от падения в случае их поломки, и подвижной по высоте люлькой для обеспечения безопасной работы со свечами, имеющими отклонение от средней длины (25, 27, 36 м).

174. Состояние ограничителя грузоподъемности лебедки и ограничителя подъема талевого блока должно проверяться на срабатывание перед началом работы каждой вахты (смены).

175. Эксплуатация буровой установки при неустановленных или поврежденных защитных ограждениях запрещается.

176. Расчет бурильной колонны на прочность проводится в зависимости от способа бурения и состояния ствола на все виды деформаций.

Запасы прочности бурильной колонны при воздействии на нее статической осевой растягивающей нагрузки, крутящего момента, а также изгибающей нагрузки должны быть для роторного бурения не менее 1,5, для турбинного бурения — 1,4.

Запас прочности бурильной колонны (по текучести) при применении клинового захвата и при воздействии на трубу избыточного наружного и внутреннего давления должен быть не менее 1,15.

177. В процессе производства буровых работ должен быть организован учет наработки бурильных труб, ведущих, утяжеленных бурильных труб, переводников и опорно-центрирующих и других элементов бурильной колонны (паспорта).

При достижении нормативных сроков наработки бурильные трубы, ведущие, утяжеленные бурильные трубы, переводники, опорно-центрирующие и другие элементы бурильной колонны должны подвергаться инспекционной проверке и дефектоскопии. Нормативные сроки наработки, виды инспекций и дефектоскопии устанавливаются в эксплуатирующей организации в соответствии с технической документацией завода-изготовителя.

178. Необходимость установки протекторов на бурильные и ведущие трубы определяется рабочим проектом.

179. Свинчивание замковых резьб бурильных, ведущих, утяжеленных бурильных труб, переводников, других элементов компоновки низа бурильной колонны проводится в соответствии с рекомендациями заводами-изготовителями величинами моментов.

180. Буровые организации должны иметь в пределах региона деятельности специальные средства для «левого» разворота бурильных труб в скважине при аварийных работах.

## **XV. ТРЕБОВАНИЯ БЕЗОПАСНОСТИ К ПРОХОДКЕ СТВОЛА СКВАЖИНЫ**

181. В процессе проходки ствола скважины должны постоянно контролироваться следующие параметры:

вес на крюке с регистрацией на диаграмме или регистрацией электронными средствами хранения информации;

плотность, структурно-механические и реологические свойства бурового раствора с регистрацией в журнале или регистрацией электронными средствами хранения информации;

расход бурового раствора на входе и выходе из скважины;

температура бурового раствора на выходе из скважины;

давление в манифольде буровых насосов;

давление на буровом штуцере (при бурении с контролем обратного давления);

уровень раствора в приемных и доливной емкостях в процессе углубления, при промывках скважины и проведении спуско-подъемных операций;

крутящий момент на роторе при роторном способе бурения.

Показатели веса на крюке, давления в манифольде буровых насосов, величина крутящего момента на роторе, расход бурового раствора на входе и выходе из скважины, уровень раствора в приемных емкостях должны находиться в поле зрения бурильщика и регистрироваться электронными средствами хранения информации\*.

---

\* На основании приказа Ростехнадзора от 12.01.2015 № 1 с 01.01.2017 в абзаце слова «хранения информации» будут заменены словами «, обеспечивающими возможность хранения информации не менее 3 месяцев и ее передачу в Ростехнадзор.» (Примеч. изд.)

182. При бурении наклонно-направленных и горизонтальных скважин должны контролироваться:

- азимут и зенитный угол ствола скважины;
- пространственное расположение ствола скважины;
- взаимное расположение стволов бурящейся и ранее пробуренных соседних скважин.

Периодичность контроля устанавливается буровым подрядчиком с учетом требований рабочего проекта.

183. Способ и режимы бурения, тип породоразрушающего инструмента, скорость истечения струи раствора из насадок долота должны соответствовать рабочему проекту.

184. Проведение работ с регулированием дифференциального давления в системе скважина-пласт, в том числе при бурении на депрессии и равновесии, с использованием газообразных агентов, аэрированных промысловых жидкостей должно осуществляться в соответствии с рабочим проектом.

185. Буровая организация должна разрабатывать мероприятия по профилактике и ликвидации типовых осложнений.

186. При длительных остановках или простоях скважин бурильный инструмент должен быть поднят в башмак обсадной колонны. Ствол скважины должен периодически шаблонироваться или прорабатываться до забоя. Периодичность этих операций устанавливается буровой организацией.

187. При проведении ремонтно-изоляционных работ запрещается перфорация обсадных колонн в интервале возможного разрыва пласта давлением газа, нефти (после вызова их притока) или столба бурового раствора.

188. Работы по освобождению прихваченного бурильного инструмента, обсадных колонн с применением взрывчатых материалов (детонирующих шнуров, торпед и другого специализированного оборудования) должны проводиться по плану, разработанному и согласованному совместно буровой организацией и организацией, имеющей в соответствии с Федеральным законом от 4 мая 2011 г. № 99-ФЗ «О лицензировании отдельных видов деятельно-

сти» (Собрание законодательства Российской Федерации, 2011, № 19, ст. 2716; № 30 (ч. I), ст. 4590; № 43, ст. 5971; № 48, ст. 6728; 2012, № 26, ст. 3446; № 31, ст. 4322; 2013, № 9, ст. 874) лицензию на проведение этого вида работ\*, с учетом требований Единых правил безопасности взрывных работ\*\* (ПБ 13-407—01), утвержденных постановлением Федерального горного и промышленного надзора России от 30 января 2001 г. № 3 (зарегистрировано Министерством юстиции Российской Федерации 7 июня 2001 г., регистрационный № 2743; Бюллетень нормативных актов федеральных органов исполнительной власти, 2001, № 29), и утвержденному пользователем недр (заказчиком).

189. Перед спуском в скважину нестандартных элементов буровой колонны должен быть составлен эскиз этого инструмента с указанием размеров, его местоположения в компоновке буровой колонны, зафиксированного в буровом журнале и суточном рапорте буровой бригады.

190. Для разбуривания внутренних деталей технологической оснастки, стыковочных устройств и цементных стаканов в обсадных колоннах следует применять гладкие неармированные УБТ (ТБТ) без центрирующих устройств и применять долота без боковой армировки твердосплавными вставками или со срезанными периферийными зубьями. В случае возникновения посадок и затяжек в интервале установки муфты ступенчатого цементирования или стыковочного устройства оно должно дополнительно прорабатываться полномерным плоскодонным фрезером без боковой армировки.

191. Консервация скважин в процессе производства буровых работ осуществляется в порядке, предусмотренном Инструкцией о порядке ликвидации, консервации скважин и оборудования их

\* Очевидно, имеется в виду лицензия на применение взрывчатых материалов промышленного назначения, а не на работы по освобождению прихваченного бурового инструмента, обсадных колонн, которые не лицензируются. (Примеч. изд.)

\*\* Правильное наименование документа — Единые правила безопасности при взрывных работах. Не подлежат применению на основании приказа Ростехнадзора от 16.12.2013 № 605. Действуют Федеральные нормы и правила в области промышленной безопасности «Правила безопасности при взрывных работах», утвержденные этим приказом. (Примеч. изд.)

устьев и стволов\*, утвержденной постановлением Федерального горного и промышленного надзора России от 22 мая 2002 г. № 22 (зарегистрировано Министерством юстиции Российской Федерации 30 августа 2002 г., регистрационный № 3759; Бюллетень нормативных актов федеральных органов исполнительной власти, 2002, № 40). При этом необходимо:

спустить в скважину бурильные трубы на глубину спуска технической колонны (кондуктора). Навернуть на верхнюю бурильную трубу шаровой кран и обратный клапан;

загерметизировать затрубное пространство скважины с помощью превенторной установки;

ведущую трубу с вертлюгом спустить в шурф. Отсоединить буровой шланг от вертлюга;

уложить крюк и талевый блок (крюкоблок) на пол буровой площадки. Растормозить буровую и вспомогательную лебедку;

спустить воздух из пневмосистемы буровой установки;

слить жидкость из нагнетательного трубопровода и продуть его сжатым воздухом. Извлечь из бурового насоса всасывающие и нагнетательные клапаны;

обесточить буровую установку (при дизельном приводе перекрыть топливопровод);

обеспечить охрану объекта и контроль давления скважины на устье.

## **XVI. ТРЕБОВАНИЯ БЕЗОПАСНОСТИ К СПУСКО-ПОДЪЕМНЫМ ОПЕРАЦИЯМ**

192. Ведение спуско-подъемных операций должно осуществляться с использованием механизмов для свинчивания-развинчивания труб и специальных приспособлений.

Между бурильщиком и верховым рабочим должна быть обеспечена надежная связь, в том числе путем установления четкого порядка обмена сигналами между верховым рабочим и бурильщиком.

\* Не подлежит применению на основании приказа Ростехнадзора от 12.01.2015 № 1. См. главу LVII Правил. (Примеч. изд.)

193. Крепить и раскреплять резьбовые соединения бурильных труб и других элементов компоновки бурильной колонны вращением ротора запрещается.

194. При спуске бурильной колонны запрещается включать клиновой захват до полной остановки колонны.

195. Подводить машинные и автоматические ключи к колонне бурильных (обсадных) труб разрешается только после посадки их на клинья или в элеватор.

196. Скорости спуско-подъемных операций с учетом допустимого колебания гидродинамического давления и продолжительность промежуточных промывок регламентируются рабочим проектом. При отклонении реологических свойств бурового раствора и компоновок бурильной колонны от проектных необходимо внести коррективы в технологический регламент по скорости спускоподъемных операций с учетом допустимых колебаний гидродинамического давления.

197. При подъеме бурильной колонны наружная поверхность труб должна очищаться от бурового раствора с помощью специальных приспособлений (обтираторов).

198. На устье необходимо устанавливать устройство, предупреждающее падение посторонних предметов в скважину при отсутствии в ней колонны труб.

199. Свечи бурильных и утяжеленных бурильных труб, устанавливаемые в вышке, должны быть застрахованы от выпадения из-за пальца.

200. Запрещается проводить спуско-подъемные операции при: отсутствии или неисправности ограничителя подъема талевого блока, ограничителя допускаемой нагрузки на крюке;

неисправности спуско-подъемного оборудования и инструмента; неполном составе вахты для работ на конкретной установке;

угле наклона свечей 2 градуса, для буровых установок с автоматизированной системой спуско-подъемных операций (АСП) — 3 градуса, для морских установок с механизированной установкой свечей — 8 градусов;

---

скорости ветра более 20 м/с;  
потери видимости более 20 м при тумане и снегопаде.

201. Буровая бригада ежемесячно должна проводить профилактический осмотр подъемного оборудования (лебедки, талевого блока, крюка, крюкоблока, вертлюга, штропов, талевого каната и устройств для его крепления, элеваторов, слайдеров, предохранительных устройств, блокировок и другого оборудования) с записью в журнале проверки оборудования.

202. При спуско-подъемных операциях запрещается:

находиться в радиусе (зоне) действия автоматических и машинных ключей, рабочих и страховочных канатов;

открывать и закрывать элеватор до полной остановки талевого блока;

подавать бурильные свечи с подсвечника и устанавливать их без использования специальных приспособлений;

пользоваться перевернутым элеватором.

203. Режимы подъема ненагруженного элеватора, а также снятие с ротора колонны бурильных и обсадных труб должны исключать возможность раскачивания талевого системы.

204. При применении трубного раскрепителя необходимо, чтобы натяжной канат и ключ располагались в одной горизонтальной плоскости. Канат должен надежно крепиться к штоку трубного раскрепителя. Работа трубного раскрепителя без направляющего поворотного ролика запрещается.

205. В процессе производства буровых работ и после окончания долбления отрыв от забоя и подъем из свежепробуренного ствола скважины следует производить на пониженной скорости буровой лебедки.

206. Запрещается поднимать или опускать талевый блок при выдвинутой стреле механизма подачи труб.



## **XVII. ТРЕБОВАНИЯ БЕЗОПАСНОСТИ К ПРИМЕНЕНИЮ БУРОВЫХ РАСТВОРОВ**

207. Тип и свойства бурового раствора должны соответствовать рабочему проекту и в комплексе с технологическими мероприятиями обеспечивать безаварийные условия производства буровых работ.

208. Буровой подрядчик должен осуществлять контроль наличия документов, подтверждающих соответствие химических реагентов и материалов, используемых для приготовления технологических и промывочных жидкостей.

209. Плотность бурового раствора при вскрытии газонефтеводосодержащих отложений должна определяться для кровли горизонта с максимальным градиентом пластового давления в интервале совместимых условий бурения.

210. Проектные решения по выбору плотности бурового раствора должны предусматривать создание столбом раствора гидростатического давления на забой скважины и вскрытие продуктивного горизонта, превышающего проектные пластовые давления на величину не менее:

10 % для скважин глубиной по вертикали до 1200 м (интервалов от 0 до 1200 м);

5 % для интервалов от 1200 м по вертикали до проектной глубины.

211. В необходимых случаях в рабочем проекте может устанавливаться большая плотность бурового раствора, но при этом максимально допустимая репрессия (с учетом гидродинамических нагрузок) должна исключать возможность гидроразрыва пород или поглощения раствора на любой глубине интервала совместимых условий бурения.

212. В интервалах, склонных к потере устойчивости стенок ствола и текучести пород, параметры бурового раствора устанавливаются исходя из необходимости обеспечения устойчивости стенок скважины. При этом противодействие на горизонты в процессе циркуляции не должно превышать давления гидроразрыва пласта для всего интервала совместимых условий бурения.

213. При бурении с давлением на забое меньшим, чем пластовое давление, депрессия на стенки скважины должна быть не более 15 % эффективных скелетных напряжений (разница между горным и поровым давлением пород).

214. По совместному решению проектировщика, заказчика и подрядчика разрешаются отклонения от требований пункта 210 настоящих Правил в следующих случаях:

при поглощениях бурового раствора в процессе бурения (с выходом или без выхода циркуляции);

при проектировании и производстве буровых работ со вскрытием продуктивных пластов с забойными давлениями, приближающимися к пластовому (на равновесии) или ниже пластового (на депрессии).

215. Не разрешается отклонение плотности бурового раствора (освобожденного от газа), закачиваемого в скважину в процессе циркуляции, более чем на  $\pm 0,03$  г/см<sup>3</sup> от установленной рабочим проектом величины (кроме случаев ликвидации газонефтеводопроявлений и осложнений).

216. Обработка и приготовление бурового раствора производятся в соответствии с рабочим проектом, разработанной рецептурой, при этом необходимо руководствоваться требованиями главы XXXIV настоящих Правил, инструкциями по безопасной работе с химическими реагентами и (в необходимых случаях) пользоваться защитными средствами.

217. При производстве буровых работ необходимо иметь запас бурового раствора в количестве не менее двух объемов скважины: один в емкостях буровой установки, второй разрешается иметь в виде материалов и химических реагентов для его оперативного приготовления.

218. Повышение плотности бурового раствора, находящегося в скважине, путем закачивания отдельных порций утяжеленного раствора запрещается (кроме случаев ликвидации газонефтеводопроявлений и прокачивания пачек бурового раствора с повышенной вязкостью и более низкими реологическими свойствами

с целью удаления шламовой подушки в горизонтальном стволе скважины, прокачивания пачек бурового раствора повышенной плотности при гидроочистке ствола скважины от обвального шлама, а также при бурении без выхода циркуляции).

219. При применении буровых растворов на углеводородной основе (известково-битумных, инвертно-эмульсионных и др.) буровым подрядчиком должны быть разработаны мероприятия по охране труда по предупреждению загрязнения рабочих мест и загазованности воздушной среды. Места, определенные рабочим проектом, где при производстве работ возможно выделение в рабочую зону опасных и вредных газов, должны оборудоваться автоматическими газоанализаторами, при появлении загазованности необходимо выяснить причины и принять меры по ее устранению.

При концентрации паров углеводородов свыше  $300 \text{ мг/м}^3$  работы должны быть приостановлены, люди выведены из опасной зоны.

220. Температура вспышки раствора на углеводородной основе должна на  $50 \text{ }^\circ\text{C}$  превышать максимально ожидаемую температуру раствора на устье скважины.

221. Очистка бурового раствора от выбуренной породы и газа, дезактивация шлама при его утилизации должны осуществляться комплексом средств, предусмотренных рабочим проектом на бурение скважины.

## **ХVIII. ТРЕБОВАНИЯ БЕЗОПАСНОСТИ К ПРОЦЕССУ КРЕПЛЕНИЯ СТВОЛА СКВАЖИНЫ**

222. Тампонажные материалы, используемые при производстве буровых работ, должны иметь сертификаты, подтверждающие их качество. Свойства тампонажных материалов и формируемого из них цементного камня должны соответствовать рабочему проекту.

223. Спуск и цементирование обсадных колонн проводятся по планам, разработанным буровой организацией и утвержденным пользователем недр (заказчиком). К плану прилагаются исходные

---

данные для расчета обсадных колонн, использованные коэффициенты запаса прочности, результаты расчета обсадных колонн (компоновка колонны) и ее цементирования, анализ цемента, а также акт готовности скважины и буровой установки к спуску и цементированию колонны.

224. При возникновении в процессе производства буровых работ недоспуска обсадной колонны оперативное решение об изменении положений рабочего проекта принимается после согласования с заказчиком и последующим уведомлением проектной организации. Принимаемые решения должны обеспечивать надежность и эффективность последующей эксплуатации скважины и безопасность работ.

225. Планирование процесса крепления ствола скважины должно проводиться на основании информации, полученной по результатам геофизических исследований в процессе бурения и/или кариражных работ.

226. Применение цемента без проведения предварительного лабораторного анализа для условий предстоящего цементирования колонны запрещается.

227. Для сохранения естественной проницаемости пористых и пористо-трещиноватых коллекторов продуктивных отложений тампонажные растворы должны иметь минимально возможную фильтрацию. Общая минерализация тампонажных растворов должна быть близка к минерализации буровых растворов, применяющихся при вскрытии продуктивных горизонтов.

228. Расчетная продолжительность процесса цементирования обсадной колонны не должна превышать 75 % времени начала загустевания тампонажного раствора по лабораторному анализу.

229. Выбор тампонажных материалов и растворов на их основе должен осуществляться с учетом следующих требований:

тампонажный материал и сформированный из него камень должны соответствовать диапазону статических температур в скважине по всему интервалу цементирования;

рецептура тампонажного раствора подбирается по динамической температуре и давлению, ожидаемым в цементируемом интервале скважины;

плотность тампонажного раствора должна быть не ниже плотности бурового раствора. Ограничением верхнего предела плотности тампонажного раствора при прочих равных условиях является недопущение разрыва пород под действием гидродинамического давления в процессе цементирования.

Цементный камень при наличии в цементируемом интервале агрессивных сред должен быть коррозионно-стойким к воздействию этих сред.

230. Обсадные колонны в пределах интервала цементирования должны оснащаться элементами технологической оснастки, номенклатура и количество которых определяются рабочим проектом на бурение скважины, а места установки уточняются с учетом фактического состояния ствола скважины по материалам ГИС.

231. Режим спуска обсадных колонн и гидравлическая программа цементирования должны рассчитываться и осуществляться таким образом, чтобы обеспечить минимально возможную репрессию на продуктивные горизонты и не допускать осложнений, связанных с гидроразрывом пород и поглощением. В процессе цементирования должна обеспечиваться непрерывная приборная регистрация параметров, характеризующих этот процесс.

232. Направления и кондуктора цементируются до устья. В нижележащей части стратиграфического разреза цементированию подлежат:

продуктивные горизонты, кроме запроектированных к эксплуатации открытым забоем;

продуктивные отложения, не подлежащие эксплуатации, в том числе с непромышленными запасами;

истощенные горизонты;

напорные водоносные горизонты с коэффициентом аномальности более 1,3;

---

водоносные проницаемые горизонты, находящиеся или планируемые к разработке;

горизонты вторичных (техногенных) скоплений нефти и газа; интервалы, сложенные пластичными породами, склонными к деформациям;

интервалы, породы которых или продукты их насыщения способны вызывать ускоренную коррозию обсадных труб.

233. Высота подъема тампонажного раствора по длине ствола скважины над кровлей продуктивных горизонтов, за устройством ступенчатого цементирования или узлом соединения секций обсадных колонн, а также за башмаком предыдущей обсадной колонны в нефтяных и газовых скважинах должна составлять, соответственно, не менее 150 и 500 м.

При включении в состав обсадных колонн межколонных герметизирующих устройств они должны располагаться на высоте не менее 75 м для нефтяных скважин и 250 м для газовых скважин выше башмака предыдущей обсадной колонны, устройства ступенчатого цементирования и узла соединения секций обсадных колонн. В таких случаях высота подъема тампонажного раствора ограничивается высотой расположения межколонного герметизирующего устройства.

234. Разрыв сплошности цементного камня в интервалах цементирования не разрешается. Исключения составляют случаи встречного цементирования в условиях поглощения.

235. Общая проектная высота подъема тампонажного раствора за обсадными колоннами должна обеспечивать:

превышение в процессе ожидания затвердевания цемента (ОЗЦ) гидростатических давлений составного столба бурового раствора и жидкости затворения цемента над пластовыми давлениями перекрываемых флюидосодержащих горизонтов;

исключение гидроразрыва пород или развитие интенсивного поглощения раствора;

возможность разгрузки обсадной колонны на цементное кольцо для установки колонной головки.

При ступенчатом цементировании, спуске колонн секциями нижние и промежуточные ступени и секции обсадных колонн должны быть зацементированы по всей длине.

236. При перекрытии кондуктором или промежуточной колонной зон поглощения, пройденных без выхода циркуляции, производится подъем тампонажных растворов до подошвы поглощающего пласта с последующим (после ОЗЦ) проведением встречного цементирования через межколонное пространство. Запрещается приступать к спуску технических и эксплуатационных колонн в скважину, осложненную поглощениями бурового раствора с одновременным флюидопроявлением, осыпями, обвалами, затяжками и посадками бурильной колонны, до ликвидации осложнений.

237. Обсадную колонну на время ОЗЦ необходимо оставлять на весу.

238. Цементирующая головка до ввода ее в эксплуатацию и далее с периодичностью, установленной документацией изготовителя, должна быть опрессована давлением, в 1,5 раза превышающим максимальное расчетное рабочее давление при цементировании скважины.

239. Нагнетательные трубопроводы для цементирования до начала процесса должны быть опрессованы на полуторакратное ожидаемое рабочее давление. Порядок работ по цементированию устанавливается планом работ, разработанным исполнителем тампонажных работ, согласованным буровым подрядчиком и утвержденным пользователем недр (заказчиком).

240. В целях обеспечения безопасности производства работ при креплении скважин агрегаты необходимо устанавливать на заранее подготовленной площадке, при этом должны соблюдаться следующие расстояния:

от устья скважин до блок-манифольдов, агрегатов — не менее 10 м;

от блок-манифольдов до агрегатов — не менее 5 м;

между цементирующими агрегатами и цементосмесительными машинами — не менее 1,5 м.

Кабины передвижных агрегатов должны быть расположены в противоположную от цементируемой скважины сторону.

241. Для определения фактического состояния цементного камня за обсадными колоннами проводятся геофизические исследования. Применение иных способов исследования состояния цементного камня за обсадными колоннами должно быть обосновано в рабочем проекте на бурение скважины.

242. Отчеты по результатам спуска обсадной колонны и ее цементирования (акты, диаграммы, меры колонн, результаты геофизических и иных исследований о состоянии цементного камня и другие документы) включаются в дело (паспорт) скважины, который хранится на протяжении всего периода ее эксплуатации.

## **XIX. ТРЕБОВАНИЯ К ПРОВЕДЕНИЮ ИСПЫТАНИЙ КРЕПИ СКВАЖИН НА ГЕРМЕТИЧНОСТЬ**

243. Все кондукторы, промежуточные и эксплуатационные колонны, несущие на себе противовыбросовое оборудование, после установки цементных мостов для изоляции опробованных объектов, после окончания ОЗЦ должны подвергаться испытанию на герметичность и качество цементирования. Все расчетные параметры испытаний устанавливаются с учетом фактического состояния скважины.

Разрешается проведение испытаний на герметичность обсадных колонн в момент посадки продавочной пробки на цементируемый клапан обратный дроссельный (ЦКОД) и созданием необходимого давления при помощи цементирующего агрегата.

244. Испытание кондукторов и промежуточных колонн на герметичность проводится опрессовкой с заполнением их водой от устья до глубины 20–25 м, а в остальной части — буровым раствором, которым проводилась продавка тампонирующей смеси.

Эксплуатационная колонна испытывается на герметичность опрессовкой с предварительной заменой бурового раствора на тех-



ническую воду (в том числе минерализованную). В скважинах, на устье которых избыточного давления может не быть, эксплуатационная колонна дополнительно должна испытываться на герметичность снижением уровня воды до динамического уровня при механизированной добыче нефти.

245. В процессе испытания колонн на герметичность способом опрессовки создаваемое внутреннее давление на трубы должно превышать не менее чем на 10 % возможное давление, возникающее при ликвидации газонефтеводопроявлений и открытых фонтанов, а также при опробовании и эксплуатации скважины. Колонна считается герметичной, если в течение 30 минут давление опрессовки снизилось не более чем на  $5 \text{ кгс/см}^2$  (0,5 МПа). Присутствие представителя заказчика на опрессовке обязательно. Результаты опрессовки оформляются актом комиссии, в состав которой включается представитель заказчика.

246. После разбуривания цементного стакана и выхода из-под башмака на 1–3 м производится опрессовка прибашмачной зоны открытого ствола скважины.

Давление опрессовки определяется необходимостью обеспечения герметичности цементной крепи за башмаком колонны при закрытии устья скважины во время открытого фонтанирования.

Результаты опрессовки оформляются актом комиссии, в состав которой включается представитель заказчика.

247.\*

248. Способ, параметры и технология опрессовки межколонного пространства устанавливаются рабочим проектом. Межколонное пространство на устье скважины опрессовывается водой или незамерзающей жидкостью на давление, не превышающее остаточную прочность предыдущей колонны и прочность на сжатие цементного камня заколонного пространства. Межколонное пространство считается герметичным, если в течение 30 (тридцати) минут давление опрессовки снизилось не более чем на  $5 \text{ кгс/см}^2$  (0,5 МПа). Присутствие представителя заказчика на опрессовке обязательно.

\* Пункт исключен приказом Ростехнадзора от 12.01.2015 № 1. (Примеч. изд.)

Разрешается по согласованию с пользователем недр (заказчиком) производить опрессовку межколонного пространства воздухом.

Результаты опрессовки оформляются актом комиссии, в состав которой включается представитель заказчика.

249. Во всех случаях плотность опрессовочной жидкости должна быть достаточной для компенсации избыточных наружных давлений до уровня, предотвращающего возможность смятия обсадных колонн внешним давлением.

## **XX. ТРЕБОВАНИЯ К МОНТАЖУ И ЭКСПЛУАТАЦИИ ПРОТИВОВЫБРОСОВОГО ОБОРУДОВАНИЯ (ПВО)**

250. Буровые организации должны разрабатывать инструкции по монтажу и эксплуатации ПВО в соответствии с применяемым оборудованием, технологией ведения работ и инструкциями по монтажу, техническому обслуживанию, эксплуатации и ремонту изготовителей.

251. На кондуктор, промежуточные колонны, ниже которых при бурении возможно вскрытие газонефтеводопроявляющих отложений, а также на эксплуатационную колонну при проведении в ней работ, связанных со вскрытием продуктивного горизонта, и других работ со вскрытым продуктивным пластом устанавливается противовыбросовое оборудование. Обсадные колонны должны быть обвязаны между собой колонными головками. Рабочее давление колонной головки должно быть не менее давления опрессовки обсадной колонны на герметичность, рассчитываемого на каждом этапе бурения скважины из условий полной замены в скважине бурового раствора пластовым флюидом или газожидкостной смесью и герметизации устья скважины при ликвидации открытого фонтана.

Температурный режим эксплуатации колонной головки должен быть не ниже значений проектных решений.

252. Превенторная установка, манифольд (линии дросселирования и глушения), система гидроуправления превенторами, пульт управления дросселем, сепаратор (трапно-факельная установка) выбираются в зависимости от конкретных горно-геологических условий с учетом возможности выполнения следующих технологических операций:

герметизации устья скважины при спущенной бурильной колонне и без нее;

вымыва пластового флюида, поступившего в скважину, на поверхность;

подвески колонны бурительных труб на плашках превентора после его закрытия;

срезания бурительной колонны;

контроля состояния скважины во время глушения;

расхаживания бурительной колонны для предотвращения ее прихвата;

спуска или подъема части или всей бурительной колонны при загерметизированном устье скважины.

253. Выбор типа противовыбросового оборудования и колонной головки, схема установки и обвязки противовыбросового оборудования, блоков глушения и дросселирования осуществляется проектной организацией и согласовывается с заказчиком. При этом следует руководствоваться следующими положениями:

при вскрытии скважины изученного разреза с нормальным пластовым давлением, представленного нефтяными и водяными (с растворенным газом) пластами, после спуска кондуктора или промежуточной колонны на устье устанавливается превенторная установка, обеспечивающая герметизацию скважины при спущенной колонне и без нее (один плащечный превентор с трубными плашками, один плащечный превентор с глухими плашками и универсальный превентор);

три или четыре превентора, в том числе один универсальный, устанавливаются на скважине при вскрытии газовых, нефтяных и водяных горизонтов с аномально высоким пластовым давлением.

ем. Необходимость установки превентора со срезающими плашками при ожидаемом избыточном давлении на устье скважины ниже  $350 \text{ кгс/см}^2$  (35 МПа) и объемном содержании сернистого водорода до 6 % определяется организацией исходя из характеристики пласта (состав флюида, пористость, проницаемость, дебит и др.);

четыре превентора, в том числе один превентор со срезающими плашками и один универсальный, устанавливаются на устье в случаях:

а) вскрытия пластов с аномально высоким пластовым давлением (то есть давлением, превышающим гидростатическое давление воды в 1,3 раза) и объемным содержанием сернистого водорода более 6 %, а также с наличием сернистого водорода до 6 % и избыточным давлением на устье более  $350 \text{ кгс/см}^2$  (35 МПа);

б) использования технологии спуска и подъема труб при избыточном давлении герметизированного устья;

в) бурения всех морских скважин.

В случаях вскрытия изученного разреза с аномально низким пластовым давлением, представленного нефтяными и водяными (с растворенным газом) пластами, превенторная сборка может не устанавливаться.

254. Линии сбросов на факелы от блоков глушения и дросселирования должны надежно закрепляться на специальных опорах и направляться в сторону от проезжих дорог, линий электропередач, котельных и других производственных и бытовых сооружений с уклоном от устья скважины. Свободные концы линий сброса должны иметь длину не более 1,5 м.

Длина линий должна быть:

для нефтяных скважин с газовым фактором менее  $200 \text{ м}^3/\text{т}$  — не менее 30 м;

для нефтяных скважин с газовым фактором более  $200 \text{ м}^3/\text{т}$ , газовых и разведочных скважин — не менее 100 м.

Линии и установленные на них задвижки должны иметь внутренний диаметр, одинаковый с внутренним диаметром отводов

крестовины; после блока задвижек разрешается увеличение их диаметра не более чем на 30 мм.

Расстояние от концов выкидного манифольда до всех коммуникаций и сооружений, не относящихся к объектам буровой установки, должно быть не менее 100 м для всех категорий скважин.

Для скважин, сооружаемых с насыпного основания и ограниченных площадок, длина линий от блоков глушения и дросселирования должна устанавливаться подрядчиком по согласованию с заказчиком.

Разрешается направлять линии сброса в одну сторону с использованием узлов и деталей, имеющих паспорта установленного образца.

255. На скважинах, где ожидаемое давление на устье превышает  $700 \text{ кгс/см}^2$  (70 МПа), устанавливается заводской блок с тремя регулируемыми дросселями — два с дистанционным и один с ручным управлением.

Во всех остальных случаях установка регулируемых дросселей с дистанционным управлением производится в зависимости от конкретных условий и решается руководством организации при утверждении в установленном порядке схемы обвязки и установки противовыбросового оборудования.

256. Манометры, устанавливаемые на блоках дросселирования и глушения, должны иметь верхний предел диапазона измерений, на 30 % превышающий давление совместной опрессовки обсадной колонны и противовыбросового оборудования.

Система нагнетания гидроаккумулятора должна включать устройство автоматического отключения насоса при достижении в ней номинального рабочего давления.

257. Противовыбросовое оборудование должно собираться из узлов и деталей заводского изготовления отечественной или импортной поставки.

Разрешается применение отдельных узлов и деталей, изготовленных на базах производственного обслуживания организации в

соответствии с техническими условиями, согласованными с противофонтанной службой (противофонтанной военизированной частью). Изготовленные узлы и детали должны иметь технические паспорта.

258. Для управления превенторами и гидравлическими задвижками устанавливаются основной и вспомогательный пульта.

Основной пульт управления — на расстоянии не менее 10 м от устья скважины в удобном и безопасном месте.

Вспомогательный — непосредственно возле пульта бурильщика. Он включается в режим оперативной готовности перед вскрытием продуктивных и газонефтеводопроявляющих пластов.

Маслопроводы системы гидроуправления ПВО должны быть опрессованы согласно инструкции по эксплуатации, быть герметичными и защищены от возможных повреждений.

В конструкции пульта управления должна быть предусмотрена звуковая или световая сигнализация при падении уровня рабочей жидкости в баке ниже допустимого.

В системе гидравлического управления должна быть обеспечена возможность выпуска воздуха.

259. Штурвалы для ручной фиксации плашек превенторов должны быть установлены в легкодоступном месте, иметь взрывобезопасное освещение и укрытие. На стенке укрытия должны быть нанесены стрелки направления вращения штурвалов, количество оборотов, необходимых для закрытия превенторов, метки, совмещение которых с метками на спицах штурвалов соответствует полному закрытию превенторов, размер плашек.

На задвижке перед дросселем должна быть закреплена табличка с указанием допустимого давления для устья скважины, допустимого давления для самого слабого участка скважины и плотности раствора, по которой это давление определено.

Каждая буровая установка обеспечивается светильниками напряжением не более 12 В и аварийным освещением этого напряжения для освещения ПВО, в отбойных щитах, у основного и вспомогательного пультов управления превенторами, у щита ин-

дикатора веса бурильного инструмента, блока дросселирования и у аварийного блока задвижек.

260. При вскрытии коллекторов, насыщенных нефтью и газом, на буровой необходимо иметь два шаровых крана. Один устанавливается между ведущей трубой и ее предохранительным переводником, второй является запасным. В случае использования верхнего привода автоматический шаровой кран с возможностью ручного управления должен включаться в его состав.

При вскрытии газовых пластов с аномально высоким давлением, горизонтов, содержащих сернистый водород, на буровой должны быть три крана. Один шаровой кран устанавливается между рабочей трубой и вертлюгом, второй — между рабочей трубой и ее предохранительным переводником, третий является запасным.

Все шаровые краны должны находиться в открытом состоянии.

Помимо шаровых кранов, на буровой необходимо иметь два обратных клапана с приспособлением для установки их в открытом положении. Один кран является рабочим, второй — резервным.

Краны шаровые и клапаны обратные должны иметь технические паспорта и сведения о проведении дефектоскопии.

Опрессовка кранов шаровых и обратных клапанов проводится один раз в 6 месяцев.

Учет наработки кранов шаровых и клапанов обратных ведется в течение всего срока эксплуатации вплоть до их списания.

261. Превенторы вместе с крестовинами и коренными задвижками, манифольд ПВО (блоки глушения и дросселирования) до установки на устье скважины опрессовываются водой на рабочее давление, указанное в техническом паспорте. После ремонта, связанного со сваркой и токарной обработкой корпуса, превенторы опрессовываются на пробное давление.

Превенторы со срезающими, трубными и глухими плашками должны быть опрессованы на стенде на рабочее давление при закрытых плашках, а работоспособность превентора проверена путем открытия и закрытия плашек.

262. После монтажа, до разбуривания цементного стакана, превенторная установка до концевых задвижек манифольдов высоко-го давления должна быть опрессована водой или инертным газом на давление опрессовки обсадной колонны, указанное в рабочем проекте.

Выкидные линии после концевых задвижек опрессовываются водой на давление:

50 кгс/см<sup>2</sup> (5 МПа) — для противовыбросового оборудования, рассчитанного на давление до 210 кгс/см<sup>2</sup> (21 МПа);

100 кгс/см<sup>2</sup> (10 МПа) — для противовыбросового оборудования, рассчитанного на давление выше 210 кгс/см<sup>2</sup> (21 МПа).

Результаты опрессовки оформляются актом комиссии, в состав которой включается представитель заказчика.

263. После крепления скважины при наличии в нижележащем разрезе продуктивных или водонапорных пластов дальнейшее бурение скважины разрешается продолжать после монтажа и опрессовки превенторной установки совместно с обсадной колонной и опрессовки цементного кольца за обсадной колонной.

264. Превенторы должны периодически проверяться на закрытие и открытие. Периодичность проверки устанавливается буровой организацией, но не реже одного раза в месяц.

Рабочее давление блока превенторов и манифольда должно быть не менее давления опрессовки колонны на герметичность, рассчитанного на каждом этапе строительства скважины исходя из условия полной замены в скважине бурового раствора пластовым флюидом и герметизации устья при открытом фонтанировании.

265. При замене вышедших из строя деталей превентора или одного из узлов превенторной сборки, смене плашек на устье превенторную установку подвергают дополнительной опрессовке на величину давления испытания обсадной колонны.

Результаты опрессовки оформляются актом.

266. Плашки превенторов, установленных на устье скважины, должны соответствовать диаметру применяемых бурильных труб.



Глухие плашки устанавливаются в нижнем превенторе, когда в сборке отсутствует превентор со срезающими плашками.

267. В случае, когда используется разноразмерная компоновка бурильного инструмента для бурения, на мостках необходимо иметь специальную опрессованную стальную трубу с прочностными характеристиками, соответствующими верхней секции используемой бурильной колонны. Специальная труба должна быть окрашена в красный цвет и иметь метку, нанесенную белой масляной краской, при совмещении которой со столом ротора замок трубы будет находиться на 300–400 мм ниже плашек превентора. Длина специальной трубы должна быть 3–9 м, диаметр должен соответствовать диаметру плашек превентора. На специальную трубу должны быть накручены от руки переводники на другие диаметры труб, применяемые в компоновке. На муфту трубы должен быть накручен и закреплен машинными ключами шаровой кран.

268. При спуске обсадных колонн в скважины со вскрытыми высоконапорными пластами и несоответствии установленного универсального превентора ожидаемым устьевым давлениям плашки одного из превенторов заменяются плашками, соответствующими диаметру спускаемой обсадной колонны, или на приемных мостках должна находиться специальная (стальная, с соответствующими прочностными характеристиками) бурильная труба с переводником под обсадную трубу и шаровым краном в открытом положении, опрессованные на соответствующее давление.

269. Для беспрепятственного доступа обслуживающего персонала к установленному на устье противовыбросовому оборудованию под буровой должен быть сделан твердый настил.

270. Все схемы противовыбросовой обвязки устья скважины в верхней части должны включать фланцевую катушку, разъемную воронку и желоб для облегчения работ по ликвидации открытых фонтанов.

## **XXI. ПРЕДУПРЕЖДЕНИЕ ГАЗОНЕФТЕВОДОПРОЯВЛЕНИЙ И ОТКРЫТОГО ФОНТАНИРОВАНИЯ СКВАЖИН**

271. Требования настоящих Правил к рабочему проекту на бурение скважин, буровым растворам, конструкции и креплению скважин, монтажу и эксплуатации противовыбросового оборудования обеспечивают возможность трехстадийной защиты от возникновения открытых фонтанов:

первая линия защиты — предотвращение притока пластового флюида в скважину за счет поддержания достаточного гидростатического давления столба жидкости;

вторая линия защиты — предотвращение поступления пластового флюида в скважину за счет использования гидростатического давления столба жидкости и противовыбросового оборудования;

третья линия защиты (защита от открытого выброса) — ликвидация газонефтеводопроявлений стандартными методами и обеспечение возможности возобновления первой линии защиты.

Реализация этих возможностей достигается при выполнении дополнительных условий, устанавливаемых в настоящей главе Правил.

272. Перед вскрытием пласта или нескольких пластов с возможными флюидопроявлениями необходимо разработать и реализовать мероприятия по предупреждению газонефтеводопроявлений и провести:

инструктаж членов буровой бригады по практическим действиям при ликвидации газонефтеводопроявлений согласно плану ликвидации аварий (ПЛА\*), разработанному в соответствии с приложением № 1 к настоящим Правилам;

проверку состояния буровой установки, противовыбросового оборудования, инструмента и приспособлений;

учебную тревогу. Дальнейшая периодичность учебных тревог устанавливается буровой организацией;

**проверку наличия в рабочих и запасных емкостях необходимо-**

---

\* Согласно списку используемых сокращений ПЛА — план мероприятий по локализации и ликвидации последствий аварий. (Примеч. изд.)

го количества промывочной жидкости, а также необходимого на случай ГНВП запаса материалов и химреагентов для приготовления промывочной жидкости в соответствии с рабочим проектом; оценку готовности объекта к оперативному утяжелению бурового раствора, пополнению его запасов путем приготовления или доставки на буровую.

273. При обнаружении газонефтеводопроявлений буровая вахта обязана загерметизировать устье скважины, информировать об этом руководство буровой организации, противофонтанную службу (противофонтанную военизированную часть) и действовать в соответствии с ПЛА. После герметизации должны быть сняты показания манометров на стояке и в затрубном пространстве, время начала проявления, вес инструмента на крюке.

274. После закрытия превенторов при газонефтеводопроявлениях необходимо установить наблюдение за возможным возникновением грифонов вокруг скважины и пропусков (жидкости, газа) в соединениях и узлах противовыбросового оборудования.

275. Для предупреждения газонефтеводопроявлений и обвалов стенок скважины в процессе подъема колонны бурильных труб следует производить долив бурового раствора в скважину. Режим долива должен обеспечивать поддержание уровня раствора в скважине близким к ее устью. Предельно допустимое понижение уровня раствора устанавливается рабочим проектом с учетом допусков по пункту 210 настоящих Правил. Свойства бурового раствора, доливаемого в скважину, не должны отличаться от находящегося в ней.

276. Объемы вытесняемого из скважины при спуске бурильных труб и доливаемого раствора при их подъеме должны контролироваться и сопоставляться с объемом поднятого или спущенного металла труб бурильной колонны. При разнице между объемом доливаемого бурового раствора и объемом металла поднятых труб более  $0,5 \text{ м}^3$  подъем должен быть прекращен и приняты меры, предусмотренные документацией по действию вахты при прямых и косвенных признаках начала и развития газонефтеводопроявлений.

Приемные емкости должны быть оборудованы указателями уровня.

277. Перед и после вскрытия пластов с аномально высоким пластовым давлением при возобновлении промывки скважины после спуско-подъемных операций, геофизических исследований, ремонтных работ и простоев начинать контроль плотности, вязкости, газосодержания бурового раствора следует сразу после восстановления циркуляции.

278. При вскрытии газоносных горизонтов и дальнейшем углублении скважины (до спуска очередной обсадной колонны) должен проводиться контроль бурового раствора на газонасыщенность.

Запрещается производить подъем буровой колонны до выравнивания свойств бурового раствора по всему циклу циркуляции.

279. При бурении в продуктивных пластах механическая скорость должна ограничиваться до значений, при которых обеспечивается дегазация бурового раствора.

280. Если объемное содержание газа в буровом растворе превышает фоновое на 5 % объемных, то должны приниматься меры по его дегазации, выявлению причин насыщения раствора газом (работа пласта, поступление газа с выбуренной породой, вспенивание и так далее) и их устранению.

281. К подъему буровой колонны из скважины, в которой произошло поглощение бурового раствора при наличии газонефтеводопроявления, разрешается приступить только после заполнения скважины до устья и отсутствия перелива в течение времени, достаточного для подъема и спуска буровой колонны.

282. Бурение скважин с частичным или полным поглощением бурового раствора (воды) и возможным флюидопроявлением проводится по специальному плану, который согласовывается с проектировщиком, противодонной службой (противодонной военизированной частью) и заказчиком.

283. При установке ванн (нефтяной, водяной, кислотной) гидростатическое давление столба бурового раствора и жидкости ванны должно превышать пластовое давление. При вероятности

или необходимости снижения гидростатического давления ниже пластового работы по расхаживанию бурильной колонны следует проводить с герметизированным затрубным пространством и с установленным в бурильных трубах шаровым краном, с разработкой и осуществлением мер безопасности в соответствии с ПЛА.

284. Технические устройства, специальные приспособления, инструменты, материалы, спецодежда, средства страховки и индивидуальной защиты, необходимые для ликвидации газонефтеводопроявлений и открытых фонтанов, должны находиться всегда в полной готовности на складах организаций пользователей недр (заказчиков).

285. Подъем бурильной колонны при наличии сифона или поршневания запрещается. При их появлении подъем следует прекратить, провести промывку с вращением и расхаживанием колонны бурильных труб.

При невозможности устранить сифон (зашламованность турбобура, долота, другие причины) подъем труб следует проводить на скоростях, при которых обеспечивается равенство извлекаемых объемов металла труб, жидкости и доливаемого в скважину раствора.

При невозможности устранить поршневание (наличие сальника на КНБК или сужение ствола скважины) необходимо подъем производить с промывкой и вращением колонны бурильных труб.

286. При поступлении пластового флюида в скважину в процессе подъема бурильной колонны из интервала, не обсаженного ствола, следует подъем остановить, промыть скважину в течение одного цикла, спустить бурильную колонну до забоя, произвести промывку скважины не менее 2 циклов с приведением всех параметров промывочной жидкости в соответствие с ГТН (определить причину поступления пластового флюида и принять меры), после чего произвести подъем бурильной колонны.

287. Работа по ликвидации открытого фонтана должна проводиться силами работников противofонтанной службы (противofонтанной военизированной части) и пожарных подразделений

по специальным планам, разработанным штабом, создаваемым пользователем недр.

Штаб несет полную ответственность за реализацию разработанных мероприятий.

288. Перед вскрытием продуктивного горизонта и при наличии во вскрытом разрезе нефтегазосодержащих отложений, а также других высоконапорных горизонтов на объекте должны быть вывешены предупредительные надписи «Внимание! Вскрыт продуктивный пласт!», «Недолив скважин — путь к фонтану!».

## **XXII. ТРЕБОВАНИЯ К БУРЕНИЮ НАКЛОННО-НАПРАВЛЕННЫХ И ГОРИЗОНТАЛЬНЫХ СКВАЖИН**

289. Рабочий проект на бурение наклонно-направленных и горизонтальных скважин должен содержать следующие положения:

обоснование профиля и интенсивности искривления (радиуса искривления) ствола скважины исходя из заданной протяженности горизонтального положения в продуктивном пласте;

расчеты дополнительных изгибающих нагрузок на колонны обсадных, бурильных и насосно-компрессорных труб в интервалах искривления ствола;

мероприятия по обеспечению безотказной и безаварийной работы колонн обсадных, бурильных и насосно-компрессорных труб в условиях искривления ствола скважины в зенитном и азимутальном направлениях;

коэффициенты запаса прочности для расчета обсадных колонн и условия обеспечения герметичности их резьбовых соединений;

технические условия по обеспечению проходимости внутри обсадных колонн труб, инструмента и приспособлений для проведения технологических операций, приборов, ловильного инструмента и внутрискважинного оборудования;

мероприятия по минимизации износа обсадных колонн при спуско-подъемных и других операциях, предотвращению желобообразований в интервалах искривления и горизонтальном участке;

гидравлическую программу, обеспечивающую транспорт шлама из горизонтального участка ствола скважины и вымыв газовых шапок;

обоснование способа крепления скважины в интервалах интенсивного искривления и горизонтальном участке;

допустимые нагрузки на стенки скважины от силы прижатия колонны бурильных труб в местах интенсивного набора кривизны.

290. Выбор конструкции наклонно-направленных и горизонтальных скважин должен определяться в соответствии с требованиями, установленными настоящими Правилами.

291. Интенсивность промывки в начале каждого долбления должна обеспечивать удаление газовых скоплений в верхней части пологого или горизонтального участка (например, в местах расширения ствола, перегибах).

292. Расчет обсадных колонн должен производиться с учетом следующих условий:

коэффициентов запаса прочности на избыточное давление для секций, находящихся в пределах горизонтального участка, — 1,3—1,5; для секций, находящихся в интервалах искривления от 3,0 до 5,0 градусов/10 м, — 1,05; для секций в интервалах искривления свыше 5 градусов/10 м — 1,10;

коэффициента запаса прочности на внутреннее давление — 1,15;

расчета обсадных колонн на растяжение.

293. Выбор резьбовых соединений и герметизирующих средств в интервалах интенсивного искривления ствола должен обеспечивать требуемые прочностные характеристики обсадной колонны, герметичность и надежность крепи в течение всего периода эксплуатации скважины. Типы применяемых резьбовых соединений и резьбовых смазок определяются рабочим проектом.

294. Выбор наружного диаметра замковых соединений бурильной колонны, их конструкция производится с учетом проектной интенсивности искривления ствола с целью минимизации нагрузок на стенку скважины для предупреждения желобообразования и снижения износа обсадных колонн.

### **XXIII. ТРЕБОВАНИЯ К ОСВОЕНИЮ И ИСПЫТАНИЮ СКВАЖИН**

295. При производстве работ по освоению скважин необходимо иметь запас жидкости глушения в количестве не менее двух объемов скважины, находящейся непосредственно на скважине, или материалов для оперативного ее приготовления.

296. Работы по освоению и испытанию скважин могут быть начаты при обеспечении следующих условий:

высота подъема цементного раствора за эксплуатационной колонной и качество сформировавшейся крепи соответствуют требованиям рабочего проекта на бурение скважины;

эксплуатационная колонна прошаблонирована, опрессована совместно с колонной головкой и превенторной установкой (фонтанной арматурой), герметична при давлении, превышающем на 10% максимально ожидаемое давление на устье скважины;

устье с фонтанной арматурой или превенторной установкой и выкидные линии оборудованы и обвязаны в соответствии со схемой;

отсутствуют межколонные давления.

В случае возможных отклонений по высоте подъема цемента от рабочего проекта работы по освоению и испытанию скважины проводятся после согласования с заказчиком и проектной организацией.

297. Устье скважины перед перфорацией эксплуатационной колонны должно быть оборудовано противовыбросовым оборудованием по утвержденной схеме, а скважина заполнена буровым



раствором (или специальной жидкостью), соответствующей рабочему проекту.

В случае вскрытия перфорацией газовых, нефтяных и водоносных горизонтов с аномально высоким пластовым давлением противовыбросовое оборудование должно быть представлено пренвенторной установкой.

Подготовительные работы перед спуском заряженного перфоратора в скважину осуществляются в соответствии с требованиями главы XLII настоящих Правил.

Перфорация продуктивного пласта при сниженном уровне или в среде, отличающейся от установленных требований, должна производиться в условиях обеспечения герметизации устья скважины при ГНВП. Технология и порядок проведения таких работ устанавливаются специальным планом, утвержденным пользователем недр (заказчиком) и согласованным с противодонтанной службой (противодонтанной военизированной частью).

298. Во время перфорации производителем работ должно быть установлено наблюдение за уровнем жидкости в скважине.

299. Донтанная арматура до установки на устье скважины должна быть опрессована на величину рабочего давления, установленного изготовителем, а после установки — на давление, равное давлению опрессовки эксплуатационной колонны.

Результаты опрессовки на устье скважины оформляются актом комиссии, в состав которой включается представитель заказчика.

300. Комплекс работ по освоению скважины должен предусматривать меры, обеспечивающие:

- исключение закупорки пласта при вторичном вскрытии;
  - сохранение скелета пласта в призабойной зоне;
  - предупреждение прорыва пластовой воды и газа из газовой «шапки»;
  - термогазодинамические исследования по определению количественной и качественной характеристик пласта и его геолого-физических параметров;
-

сохранение, восстановление или повышение проницаемости призабойной зоны;

предотвращение неконтролируемых газонефтеводопроявлений и открытых фонтанов;

безопасное пользование недрами и охрану окружающей среды.

301. Устойчивость призабойной зоны пласта и сохранность цементного камня обеспечиваются допустимой депрессией, величина которой устанавливается заказчиком с учетом проектных решений и фактических характеристик пласта, вскрытого скважиной.

302. Приток флюида из пласта вызывается путем создания регламентируемых депрессий за счет:

замены бурового раствора на раствор меньшей плотности, техническую воду или дегазированную нефть. При этом разница в плотностях последовательно заменяемых жидкостей не должна быть более 0,5–0,6 г/см<sup>3</sup>; при большей разнице плотностей должны быть ограничены темпы снижения противодавления на пласт; использования пенных систем;

использования специальных технических средств и технологий (например, струйный насос).

303. Снижение уровня жидкости в эксплуатационной колонне с использованием воздуха запрещается.

Вызов притока путем снижения уровня в эксплуатационной колонне свабированием, использованием скважинных насосов, нагнетанием инертного газа или природного газа от соседней скважины производится в соответствии с планом работ и согласовывается с заказчиком.

304. Глубинные измерения в скважинах с избыточным давлением на устье должны проводиться с применением лубрикатора, технические характеристики которого соответствуют условиям работы скважины. До установки лубрикатор должен быть опрессован на рабочее давление, установленное изготовителем, а после установки — на давление опрессовки колонны.

305. Для каждой скважины, подлежащей освоению, составляется план работ и назначаются ответственные лица за их выполнение.

План утверждается техническим руководителем буровой организации и согласовывается с заказчиком.

306. Испытание скважин в процессе бурения с помощью испытателей пластов осуществляется по плану работ, предусматривающему мероприятия по подготовке ствола скважины, обработке раствора противоприхватными добавками, величину депрессии на испытываемый пласт, порядок подготовки бурильной колонны и проведения такой операции. План работ согласовывается с заказчиком, геофизической организацией (в случаях ее участия) и утверждается техническим руководителем буровой организации.

307. Проведение работ с трубными пластоиспытателями разрешается в скважинах при исправном буровом инструменте, насосах. Испытания пластов в зависимости от их задач могут проводиться без и с выпуском жидкости долива и пластового флюида на поверхность.

308. Перед испытанием скважины с помощью пластоиспытателя с выводом пластового флюида на поверхность необходимо:

рассчитать колонну бурильных труб на избыточное внутреннее и наружное давления, которые могут возникнуть в процессе испытания;

оборудовать буровую колонну шаровым краном и специальной устьевой головкой, опрессовав их на давление, превышающее на 10 % максимальное ожидаемое в процессе операции;

провести обвязку устья с манифольдом буровых насосов и выкидной линии превенторной установки;

обеспечить возможность прямой и обратной закачки промысловочной жидкости в скважину;

провести испытание на герметичность обсадной колонны с противовыбросовым оборудованием;

оборудовать устье скважины рабочей площадкой для экстренного закрытия аварийного крана на специальной устьевой головке

при подъеме бурильной колонны с элементами обвязки над столом ротора;

обеспечить на буровой в местах выхода пластового флюида активную вентиляцию.

309. Запрещается проведение работ с трубными пластоиспытателями в скважинах без оборудования их превенторной установкой.

310. Проведение работ с трубными пластоиспытателями в условиях поглощения промывочной жидкости и при слабом проявлении скважины должно проводиться по дополнительным планам, содержащим мероприятия по обеспечению безаварийности и безопасности работ и согласованным с противofонтанной службой (противofонтанной военизированной частью).

311. О проведенных работах по освоению и испытанию скважин составляется суточный рапорт по форме, установленной в организации.

#### **XXIV. ДОПОЛНИТЕЛЬНЫЕ ТРЕБОВАНИЯ БЕЗОПАСНОСТИ К ПРОИЗВОДСТВУ БУРОВЫХ РАБОТ В ЗОНАХ МНОГОЛЕТНЕМЕРЗЛЫХ ПОРОД**

312. Технология производства буровых работ в зонах распространения многолетнемерзлых пород (далее — ММП) должна определяться мерзлотными и климатическими условиями данного региона. Вводу месторождений в разработку должно предшествовать создание детальных мерзлотных карт, на которых отражены поверхностные условия всего разреза ММП. Территория месторождения разбивается на участки с однотипными параметрами ММП.

313. Размещение разведочных и эксплуатационных скважин должно осуществляться в основном на площадях с тальми и мерзлыми породами, не подверженных просадкам и деформациям, и базироваться на основе данных о мерзлотной обстановке, отражен-

ной на региональных и детальных геокриологических картах данной площади, составленных по материалам исследований в режимных и мерзлотных скважинах, вскрывших весь интервал мерзлоты.

314. Предотвращение растепления и усадки пород под буровым оборудованием должно обеспечиваться максимальным сохранением поверхностного покрова.

315. Конструкция скважин должна обеспечить надежную сохранность устья и околоствольного пространства в процессе всего цикла производства буровых работ и эксплуатации за счет применения соответствующих технических средств и технологических решений.

316. Бурение ствола под направление до глубины 20–30 м необходимо производить на буровом растворе, предотвращающем кавернообразование и растепление пород, или с продувкой забоя воздухом. Направление должно цементироваться.

317. Кондуктор должен перекрывать толщу неустойчивых при протаивании пород — криолитозоны. Башмак необходимо располагать ниже этих пород (не менее чем на 50 м) в устойчивых отложениях.

318. Для бурения скважин в зоне распространения ММП в качестве промывочной жидкости запрещается использовать воду.

319. Для предупреждения кавернообразования в интервалах ММП в качестве промывочных агентов следует применять высоковязкие полимерглинистые и биополимерные растворы с регулируемым содержанием твердой фазы, продувку забоя воздухом или пенами, а также, при необходимости, долота диаметром меньше номинального с последующим расширением ствола скважины до проектного значения.

320. Тепловой режим бурения в интервалах ММП, а также такие показатели бурового раствора, как температура, вязкость, статическое напряжение сдвига, показатель фильтрации и плотность, должны обеспечивать снижение разупрочняющего воздействия на приствольную зону. Перечисленные показатели должны контролироваться и поддерживаться в оптимальных пределах.

---

321. Для цементирования обсадных колонн применяется цемент для низких и нормальных температур с ускорителем схватывания.

322. Температура тампонажного раствора должна быть не ниже 8–10 °С для обеспечения его ускоренного схватывания, но не превышать температуру бурового раствора при бурении под колонну.

323. При опрессовке колонн и межколонных пространств следует применять незамерзающие жидкости, в том числе и используемые буферные жидкости.

324. Комплекс мероприятий по предупреждению смятия колонн и аварийных газопроявлений в скважинах в случае длительных их простоев после окончания бурения или в период эксплуатации зависит от предполагаемого срока простоя (времени обратного промерзания) и наличия в заколонном и межколонном пространствах замерзающей жидкости. Комплекс мероприятий разрабатывается организацией — исполнителем работ по согласованию с пользователем недр (заказчиком). При наличии в межколонных пространствах скважины замерзающих жидкостей необходимо проводить периодический контроль ее температуры глубинными термометрами.

В случае падения температуры до опасных значений необходимо обеспечить периодические прогревы крепи прокачкой подогретой жидкости или отборами газа либо (при длительной консервации) проведение замораживания без перфорации.

325. Работы по вызову притока начинаются только после обследования состояния скважины глубинными приборами (термометром, манометром), установления их проходимости по всему стволу и прогрева крепи в интервале ММП прокачкой подогретой жидкости через спущенные НКТ.

## **XXV. ДОПОЛНИТЕЛЬНЫЕ ТРЕБОВАНИЯ БЕЗОПАСНОСТИ К ПРОИЗВОДСТВУ БУРОВЫХ РАБОТ НА КУСТОВОЙ ПЛОЩАДКЕ**

326. Настоящие требования распространяются на производство буровых работ с кустовых площадок на нефтяных, нефтегазовых, газоконденсатных и газовых месторождениях.

327.\*

328.\*

329. При размещении кустовых площадок на вечномерзлых грунтах расстояние между устьями скважин не должно быть меньше двух радиусов растепления пород вокруг устья скважин.

330. В целях обеспечения промышленной безопасности при совмещении во времени различных по характеру работ (бурение, освоение, эксплуатация, монтаж нефтегазодобывающего оборудования и т.п.) пользователь недр или его представитель разрабатывает и утверждает положение о порядке организации безопасного производства работ на кустовой площадке. Эти мероприятия обязательны к выполнению всеми участниками производственного процесса.

331. Пользователем недр (заказчиком) назначается ответственный руководитель работ на кустовой площадке, наделенный необходимыми полномочиями.

332. Положение о порядке организации безопасного производства работ на кустовой площадке должно предусматривать:

последовательность работ и операций, порядок их начала при совмещении во времени;

оперативное и территориальное разграничение полномочий и ответственности всех участников производственных процессов;

систему оперативного контроля за ходом и качеством работ и соблюдением требований промышленной безопасности;

порядок и условия взаимодействия организаций между собой и ответственным руководителем работ на кустовой площадке.

---

\* Пункт исключен приказом Ростехнадзора от 12.01.2015 № 1. (Примеч. изд.)

333. Порядок эвакуации людей, транспорта, спецтехники с кустовой площадки при возникновении аварийных ситуаций (газо-нефтеводопроявления, открытые фонтаны и другие аварии) должен быть предусмотрен ПЛА.

334. При передвижке вышечно-лебедочного блока на новую точку (позицию), а также при испытании вышек и ведении сложных аварийных работ на скважине должны быть прекращены все работы на соседних объектах. Люди из опасной зоны (высота вышки плюс 10 м) должны быть удалены (кроме работников, занятых непосредственно производством работ).

335. Производство опасных работ на кустовой площадке должно проводиться в соответствии с требованиями настоящих Правил по нарядам-допускам, выдаваемым ответственным руководителем работ на кусте.

336. Одновременно с бурением очередной скважины на ранее пробуренных скважинах разрешается проведение работ по дополнительному вскрытию продуктивных пластов, в том числе путем проводки горизонтальных ответвлений из основного ствола скважины.

337. При демонтаже буровой установки или снятию вышечно-лебедочного и других блоков с последней пробуренной на кусте скважины, их транспортировке с кустовой площадки должны быть разработаны меры, обеспечивающие безопасную эксплуатацию скважин, находящихся в опасной зоне, вплоть до их остановки.

Сдача очередной скважины буровым подрядчиком и приемка ее заказчиком производятся после предварительных исследований качества выполнения работ и оформляются актом, подписанным обеими сторонами.



## **XXVI. ДОПОЛНИТЕЛЬНЫЕ ТРЕБОВАНИЯ БЕЗОПАСНОСТИ К ПРОИЗВОДСТВУ БУРОВЫХ РАБОТ НА СКВАЖИНАХ ДЛЯ ДОБЫЧИ МЕТАНА ИЗ УГОЛЬНЫХ ПЛАСТОВ**

338. Настоящие требования распространяются на производство буровых работ для разведки и добычи метана угольных месторождений (площадей, участков). Настоящие Правила не распространяются на бурение скважин из горных выработок.

339. При бурении скважин разрешается проводить вскрытие целевых обводненных угольных пластов на технической воде.

340. Вскрытие угольных пластов должно производиться с забойными давлениями, приближающимися к пластовому (на равновесии) или ниже пластового (на депрессии).

341. Выбор грузоподъемности буровой установки должен производиться в соответствии с пунктом 135 настоящих Правил.

В условиях низкой вероятности возникновения дифференциального прихвата и других осложнений, связанных с неустойчивостью ствола скважины, максимальная грузоподъемность буровой установки может выбираться из условия того, что максимальная расчетная масса бурильной колонны и наибольшая расчетная масса обсадных колонн не будут превышать 0,75 и 0,9 от «Допускаемой нагрузки на крюке», соответственно.

342. В случае продувки скважины газом, аэрозолем, пеной или аэрированной жидкостью в качестве базового газообразного агента должны использоваться азот, природный газ или отработанные выхлопные газы двигателей внутреннего сгорания.

343. Выбор типа противовыбросового оборудования и колонной головки осуществляется проектной организацией и согласовывается с противофонтанной службой (противофонтанной военизированной частью) и заказчиком. В случаях вскрытия изученного разреза с АНПД, представленного обводненными угольными пластами, превенторная сборка может не устанавливаться, но обязанка устья скважины должна согласовываться с противофонтанной службой (противофонтанной военизированной частью).

---

344. Выходящий из скважины поток промывочного агента и выбуренной породы в случае применения закрытой (герметичной) циркуляционной системы должен перенаправляться на специальный штуцерный манифольд для контроля величины обратного давления.

345. Линии сбросов на факелы от блоков глушения, дросселирования или (и) выкидная линия должны надежно закрепляться на специальных опорах и направляться в сторону от производственных и бытовых сооружений с уклоном от устья скважины.

Длина линий должна быть не менее 30 м.

346. Эксплуатационная колонна испытывается на герметичность опрессовкой технической водой на расчетное давление, предусмотренное рабочим проектом.

347. В случае отсутствия в разрезе высоконапорных горизонтов опрессовка горных пород после разбуривания цементного стакана под башмаком кондуктора и проверка на герметичность цементного кольца за колонной не производятся.

348. При ожидаемом избыточном давлении на устье менее 5 МПа разрешается производить опрессовку приустьевой части колонны технической водой.

## **XXVII. ТРЕБОВАНИЯ К ОБУСТРОЙСТВУ НЕФТЯНЫХ, ГАЗОВЫХ И ГАЗОКОНДЕНСАТНЫХ МЕСТОРОЖДЕНИЙ**

349. В проектной документации предусматриваются мероприятия по предупреждению аварий и локализации их последствий, как на самом проектируемом объекте, так и в результате аварий на других объектах в районе размещения проектируемого объекта.

При разработке мероприятий учитываются источники опасности, факторы риска, условия возникновения аварий и их сценарии, численность и размещение производственного персонала.

В число мероприятий по предупреждению аварий и локализации их последствий включаются организационные и инженерные решения:

по предотвращению разгерметизации оборудования и выбросов опасных веществ в количествах, создающих угрозу производственному персоналу и окружающей среде;

по установке систем контроля химической обстановки, обнаружению взрывоопасных концентраций опасных веществ;

по предупреждению развития и локализации аварий, связанных с выбросами (сбросами) опасных веществ и газодинамическими явлениями (внезапные выбросы газа);

по обеспечению безопасности производственного персонала;

по установке систем автоматического регулирования, блокировок, сигнализации и безаварийной остановки производственных процессов;

по обеспечению противоаварийной устойчивости пунктов и систем управления производственными процессами, безопасности находящегося в них персонала и возможности управления процессами при авариях;

по созданию резервных источников энергоснабжения, вентиляции и водоснабжения, систем связи и материалов для ликвидации последствий аварий на проектируемом объекте;

по системам физической защиты и охраны опасного производственного объекта от постороннего вмешательства, обустройству и расположению контрольно-пропускных пунктов, которые должны обеспечить возможность оперативной аварийной эвакуации персонала при различных направлениях ветра, а также по системам оповещения об авариях;

по обеспечению беспрепятственного ввода и передвижения на проектируемом объекте аварийно-спасательных служб и формирований.

В проектной документации должны предусматриваться решения, соответствующие передовому отечественному и зарубежному уровню промышленной безопасности, в том числе обоснованные

и достаточные решения, учитывающие особо сложные геологические и гидрогеологические условия строительства, сейсмичность, оползневые и другие явления.

350. В документации на консервацию или ликвидацию опасного производственного объекта предусматриваются мероприятия по предупреждению аварий, локализации и ликвидации их последствий как в процессе консервации или ликвидации объекта, так и по завершении его консервации, в том числе мероприятия по предотвращению проникновения посторонних лиц на законсервированный объект.

351. В проектной документации на строительство, реконструкцию и документации на техническое перевооружение, консервацию и ликвидацию опасного производственного объекта предусматриваются также мероприятия, обеспечивающие:

безопасность для жизни и здоровья людей, находящихся в пределах зон вредного влияния проводимых работ;

наиболее полное, комплексное и безопасное извлечение запасов полезных ископаемых;

сохранность консервируемых скважин для их эффективного хозяйственного использования в будущем;

охрану окружающей среды, зданий и сооружений от вредного влияния проводимых работ.

352. Проектная документация на обустройство месторождений должна обеспечить оптимальную разработку месторождения в соответствии с технологической схемой разработки, подготовку всех видов углеводородного сырья к транспорту и дальнейшей переработке. Структура и оформление проектной документации на разработку месторождений углеводородного сырья должны соответствовать требованиям, установленным приказом Минприроды России от 8 июля 2010 г. № 254 «Об утверждении требований к структуре и оформлению проектной документации на разработку месторождений углеводородного сырья» (зарегистрирован Минюстом России 17 сентября 2010 г., регистрационный № 18468), с изменениями, внесенными приказами Минприроды России

от 15 июля 2011 г. № 631 (зарегистрирован Минюстом России от 1 сентября 2011 г., регистрационный № 21725) и от 9 апреля 2012 г. № 94 (зарегистрирован Минюстом России 14 мая 2012 г., регистрационный № 24138).

Для проектируемых и реконструируемых объектов должна быть выполнена оценка уровня теплового, ударного, токсичного, радиационного и другого воздействия на персонал и окружающую среду при эксплуатации и в случае аварийной ситуации. На основании этой оценки определяются уровень автоматизации технологических процессов и технических средств защиты, а также необходимые защитные зоны.

Проектная документация на обустройство месторождения разрабатывается на основе исходных требований, выдаваемых пользователем недр (заказчиком).

353. Проектная документация на обустройство месторождений должна предусматривать:

автоматизацию объектов, исключаящую необходимость постоянного пребывания персонала на объекте и обеспечивающую полноту сбора информации о его работе в пунктах управления технологическим процессом;

систему неразрушающего контроля несущих конструкций и антикоррозионной защиты оборудования, трубопроводов, несущих конструкций;

многоуровневую систему блокировок и предохранительных устройств, срабатывающих при возникновении аварийных ситуаций;

выполнение расчетов уровней возможных чрезвычайных ситуаций, включая показатели взрывопожароопасности и токсичности объекта;

герметизированную систему сбора и транспортирования продукта с полным использованием нефти, газа и сопутствующих компонентов, их утилизацию из мест аварийных утечек;

расположение объектов обустройства нефтяных, газовых и газоконденсатных месторождений с учетом требований, содержащихся в приложениях № 5 и 6 к настоящим Правилам;

---

порядок рекультивации нарушенных и загрязненных земель; создание и обеспечение необходимыми техническими средствами, автономной системой аварийной связи и оповещения, обеспечивающей оперативное информирование работающих и населения о возможной опасности;

создание и обеспечение необходимыми техническими средствами автоматизированной системы контроля воздушной среды в целях обеспечения безопасных условий труда и раннего обнаружения возможных аварийных выбросов;

обеспечение рабочих в опасных зонах индивидуальными газоанализаторами (газосигнализаторами, дозаторами) для контроля воздушной среды рабочей зоны, индивидуальными и коллективными средствами защиты от вредных веществ.

354. По каждому из основных организационно-технических решений, направленных на обеспечение безопасности работающих на период возможных аварий, в проектной документации должны быть обоснованы и определены конкретные типы и количество необходимых приборов, материалов и оборудования, а также места и специальные сооружения для их размещения, эксплуатации и обслуживания.

355. При размещении установок, трубопроводов и инженерных сетей должны соблюдаться законодательные и иные нормативные правовые акты в сфере охраны природных ресурсов и в сфере охраны окружающей среды.

356. Установки подготовки нефти и газа запрещается размещать на пониженных и других участках рельефа местности с плохим естественным проветриванием, а также в районах с преобладающими ветрами, со скоростью до 1 м/с, длительными или часто повторяющимися штилями, инверсиями, туманами (за год более 30–40 %, в течение зимы более 50–60 % дней).

357. Здания и сооружения с производственными процессами, выделяющими в атмосферу вредные и (или) горючие вещества, а также включающие источники возможных аварийных выбросов этих веществ, должны располагаться на производственных пло-

щадках преимущественно с подветренной стороны от других зданий и сооружений с учетом розы ветров преобладающего направления.

358. Производственные помещения с источниками загрязнения атмосферного воздуха и источниками возможных аварийных выбросов вредных веществ запрещается объединять с санитарно-бытовыми помещениями.

359. При наличии в здании двух или более эвакуационных выходов разрешается предусматривать один из них через помещения, не имеющие источников возможного выделения в атмосферу вредных веществ, в которых размещено инженерное оборудование для обслуживания указанных помещений и в которых исключено постоянное пребывание людей, если расстояние от наиболее удаленной точки помещения до эвакуационного выхода из него не превышает 25 м.

360. Для зданий и помещений, не имеющих источников возможного выделения в атмосферу вредных веществ, а также расположенных на территории промышленных площадок наружных установок, не имеющих указанных источников, разрешается предусматривать один эвакуационный выход.

361. Запрещается прокладка заглубленных каналов и тоннелей (за исключением подлежащих последующей засыпке) для размещения кабелей в помещениях и на территории наружных установок, имеющих источники возможного выделения в атмосферу вредных веществ относительной плотностью по воздуху более 0,8, а также источники возможных проливов горючих жидкостей и жидкостей, содержащих сернистый водород.

362. Запрещается совместная прокладка в заглубленных тоннелях и каналах трубопроводов пара и горячей воды с трубопроводами горючих и токсичных веществ, включая трубопроводы систем сбора и утилизации жидкостей, содержащих сернистый водород.

363. Запрещается устройство подвалов, тоннелей и каналов в зданиях и на территории наружных установок, в которых возмож-

но выделение вредных веществ в атмосферу и образование проливов токсичных жидкостей.

364. Технологическое оборудование и трубопроводы, предназначенные для эксплуатации в условиях контакта с агрессивными и коррозионно-опасными веществами, должны быть оснащены приборами и устройствами для контроля за коррозией и коррозионным растрескиванием. В теплоизоляции трубопроводов должны быть предусмотрены закрывающиеся окна, позволяющие проводить дефектоскопию. Места расположения и количество окон определяются проектной организацией.

365. При проектировании технологического оборудования и трубопроводов необходимо предусматривать наличие герметичных систем ввода ингибиторов коррозии и других устройств для обеспечения возможности реализации антикоррозионных мероприятий.

366. Для обвязки скважины и аппаратуры, а также для газопроводов при низких и средних давлениях газа, для подземной прокладки внутриплощадочных и внутрипромысловых трубопроводов выбор вида и материала труб обосновывается проектной организацией.

367. Проектные решения должны обеспечить отсутствие в постоях оборудования и трубопроводов тупиковых и застойных зон коррозионно-агрессивных технологических сред и зон взаимного контакта разнородных металлов и сплавов.

368. При проектировании технологического оборудования и трубопроводов должна быть предусмотрена герметичная, закрытая дренажная система для полного слива токсичных и взрывопожароопасных жидкостей (включая емкости для их нейтрализации, линии подачи на установки термического обезвреживания либо до установки по закачке этих веществ в поглощающие скважины).

369. В проектной документации необходимо предусматривать хранение токсичных жидкостей преимущественно в герметичных подземных емкостях с газодинамическим режимом



эксплуатации. Разрешается хранение указанных жидкостей в наземных резервуарах с «азотным» дыханием, при этом резервуары должны быть оборудованы сигнализатором предельного верхнего уровня заполнения, заблокированным с насосным оборудованием, и системой аварийного слива избытка жидкости в дренажную систему.

Хранение токсичных жидкостей в резервуарах с «атмосферным» дыханием запрещается.

370. Запрещается подземная прокладка трубопроводов с токсичными веществами, за исключением участков от входных и выходных манифольдов до ограждения.

371. Размещение инженерных сетей с токсичными жидкостями и газами под зданиями и сооружениями запрещается.

372. Наземные инженерные сети с токсичными жидкостями и газами запрещается размещать в открытых лотках и траншеях на отметках ниже планировочных отметок площадок, в каналах и тоннелях полузаглубленного типа.

373. Запрещается размещение надземных сетей транзитных внутриплощадочных трубопроводов с токсичными жидкостями по стенам и кровлям зданий независимо от степени их огнестойкости.

374. Пересечение трубопроводов с токсичными жидкостями и газами с железнодорожными подъездными путями не разрешается, за исключением продуктопроводов к двусторонним сливноналивным железнодорожным эстакадам.

375. Производственные объекты должны быть обеспечены водоснабжением и канализацией.

Запрещается подключать хозяйственно-питьевой водопровод к производственному водопроводу.

376. Производственные здания и территории установок должны быть оборудованы промышленной канализацией и/или системами поверхностного стока для отвода промышленных стоков, грунтовых и ливневых вод.

377. Во избежание загазованности территории, установки и распространения огня по сети промышленной канализации во время

пожара на ней должны быть установлены гидравлические затворы, расположенные в колодцах. Слой воды, образующий затвор, должен быть высотой не менее 0,25 м.

378. Системы противоаварийной защиты взрывоопасных технологических процессов должны обеспечить предупреждение образования взрывоопасной среды в технологическом оборудовании при всех возможных режимах его работы, а также безопасную остановку производства при возможных аварийных ситуациях.

379. Для каждого взрывопожароопасного производства, установки проектной документацией должны быть определены взрывоопасные зоны и их классы, категории и группы взрывоопасных смесей, которые могут образоваться при всех возможных аварийных ситуациях, а также категории помещений по взрывопожароопасной и пожарной опасности.

380. Оборудование, средства КИПиА, устройства освещения, сигнализации и связи, предназначенные для использования во взрывоопасных зонах, должны предусматриваться во взрывозащищенном исполнении и иметь уровень защиты, соответствующий классу взрывоопасной зоны, и вид взрывозащиты, соответствующий категориям и группам взрывоопасных смесей.

Классификация взрывоопасных зон помещений и открытых пространств производится в соответствии с требованиями главы VIII. II настоящих Правил.

381. Проектные решения, включающие применение инертных газов для вытеснения горючих паров и газов, должны регламентировать способы и определять средства контроля за содержанием кислорода и предотвращения образования его опасных концентраций в технологических средах.

382. При проектировании ОПО должны приниматься меры по защите от статического электричества.

383. Не разрешается использование производственных трубопроводов для снижения общего сопротивления заземлителей.

384. Для защиты от вторичных проявлений молний и разрядов статического электричества вся металлическая аппаратура, резервуары, газопроводы, продуктопроводы, сливноналивные устройства, вентиляционные системы, расположенные как внутри помещений, так и вне их, должны быть подсоединены к заземляющему контуру.

385. Отдельно установленные технические устройства, аппараты и резервуары должны иметь самостоятельные заземлители или присоединяться к общему заземляющему контуру. Запрещается последовательное соединение заземляющим проводником нескольких аппаратов или резервуаров.

386. Эстакады для трубопроводов через 200–300 м, а также в начале и в конце, должны быть электрически соединены с проходящими по ним трубопроводами и заземлены.

## **XXVIII. ТРЕБОВАНИЯ К СТРОИТЕЛЬСТВУ ОПО ОБУСТРОЙСТВА МЕСТОРОЖДЕНИЙ**

387. Для обеспечения строительства опасного производственного объекта нефтегазодобывающего производства заказчик:

осуществляет строительный контроль в целях проверки соответствия выполняемых работ проектной документации, требованиям технических регламентов, результатам инженерных изысканий, требованиям градостроительного плана земельного участка;

передает подрядчику в производство работ утвержденную им проектную документацию на электронном и бумажном носителях в составе, необходимом для выполнения работ подрядными и субподрядными организациями;

проверяет наличие необходимых разрешительных документов у исполнителей работ, поставщиков технических устройств и материалов;

в случае осуществления строительства, реконструкции, капитального ремонта на основании договора строительный контроль

---

проводится также застройщиком или заказчиком либо привлекаемым ими на основании договора физическим или юридическим лицом. Застройщик или заказчик по своей инициативе может привлекать лицо, осуществляющее подготовку проектной документации, для проверки соответствия выполняемых работ проектной документации.

## **XXIX. ОБЩИЕ ТРЕБОВАНИЯ К ЭКСПЛУАТАЦИИ ОПО, ТЕХНИЧЕСКИХ УСТРОЙСТВ, РЕЗЕРВУАРОВ, ПРОМЫСЛОВЫХ ТРУБОПРОВОДОВ**

388. На каждый ОПО должен быть разработан и утвержден перечень газоопасных мест и работ, который ежегодно должен пересматриваться и утверждаться вновь.

389. Содержание вредных веществ в воздухе, уровни шума, вибраций, других вредных факторов на рабочих местах опасного производственного объекта не должны превышать установленных пределов и норм.

390. Специальная оценка условий труда должна осуществляться в соответствии с Федеральным законом от 28 декабря 2013 г. № 426-ФЗ «О специальной оценке условий труда» (Собрание законодательства Российской Федерации, 2013, № 52, ст. 6991; 2014, № 26, ст. 3366).

391. В закрытых помещениях, где возможно выделение в воздух паров, газов и пыли, а также в случаях изменений технологических процессов необходимо осуществлять постоянный контроль воздушной среды.

Данные о состоянии воздушной среды должны фиксироваться на рабочем месте и передаваться на диспетчерский пункт одновременно с передачей основных технологических параметров работы объекта.

392. В организации из числа руководителей должен быть назначен работник (работники), отвечающий в том числе и за функционирование системы управления промышленной безопасности.

393. Технологическое оборудование и трубопроводы должны удовлетворять требованиям безопасности, прочности, коррозионной стойкости и надежности с учетом условий эксплуатации.

394. Отдельный технологический объект основного производства должен иметь пульт управления для контроля и управления технологическим процессом.

395. Средства аварийной сигнализации, контроля возгораний и состояния воздушной среды, установленные в соответствии с проектной документацией, должны находиться в исправном состоянии, а их работоспособность проверяться в соответствии с заводской инструкцией по эксплуатации по утвержденному в организации плану-графику.

396. На нагнетательной линии поршневого насоса до запорного устройства должны быть установлены обратный и предохранительный клапаны, а на нагнетательной линии центробежного насоса — обратный клапан.

397. На пульте управления насосной станции для перекачки горючих, легковоспламеняющихся и вредных жидкостей должны быть установлены приборы, позволяющие контролировать давление, расход, температуру подшипников насосных установок и состояние воздушной среды в помещении.

398. Мобильные насосные установки, предназначенные для ведения работ на скважинах, должны снабжаться запорными и предохранительными устройствами, иметь приборы, контролирующие основные параметры технологического процесса, выведенные на пульт управления.

399. Эксплуатация средств измерения и систем автоматизации должна производиться в соответствии с инструкциями по эксплуатации и действующей нормативно-технической документацией.

400. Ревизия и поверка контрольно-измерительных приборов, средств автоматики, а также блокировочных и сигнализирующих систем должны производиться по графикам, утвержденным техническим руководителем организации.

---

401. Запрещаются установка и пользование контрольно-измерительными приборами:

не имеющими клейма или свидетельства о поверке, с просроченным клеймом или свидетельством о поверке;

без свидетельств об аттестации (для контрольно-измерительных приборов, подлежащих аттестации);

отработавшими установленный срок эксплуатации;

поврежденными и нуждающимися в ремонте и внеочередной поверке.

402. Манометры должны выбираться с такой шкалой, чтобы предел измерения рабочего давления находился во второй трети шкалы. На циферблате манометров должна быть нанесена красная черта или укреплен на корпусе манометра красная пластинка, прилегающая к стеклу манометра через деление шкалы, соответствующее разрешенному рабочему давлению. Манометр, установленный на высоте от 2 до 3 м от уровня площадки для наблюдения за ним, должен быть диаметром не менее 160 мм.

403. Воздух КИП, подаваемый в систему автоматики, должен быть предварительно очищен и осушен.

404. Система сжатого воздуха должна иметь рабочий и резервный ресиверы. Каждый ресивер должен обеспечивать запас сжатого воздуха для работы всех контрольно-измерительных приборов, регулирующих устройств и средств автоматики в течение не менее одного часа.

405. Все контрольно-измерительные приборы, щиты управления, защитные металлорукава подводящих кабельных линий подлежат заземлению независимо от применяемого напряжения.

406. Все контрольно-измерительные приборы должны иметь надписи с указанием измеряемых параметров.

407. Все мероприятия по утеплению производственных помещений, аппаратуры, технических устройств, трубопроводов, арматуры и КИПиА должны быть выполнены до наступления отопительного сезона.

408. Предприятия должны разрабатывать мероприятия по подготовке ОПО к работе в зимний период. Мероприятия по подготовке к зиме должны обеспечивать нормальную работу ОПО и обеспечивать возможность контроля за технологическим процессом в зимний период.

409. При эксплуатации установок, резервуарных парков и сливноналивных эстакад должны быть приняты меры по предотвращению замерзания влаги в трубопроводах и арматуре.

410. На трубопроводах должна быть проверена теплоизоляция, все выявленные случаи нарушения ее устранены, дренажные трубопроводы и вентили утеплены.

411. Включение в работу аппаратов и трубопроводов с замерзшими дренажными устройствами запрещается.

412. Все водяные стояки, в том числе и пожарные, должны быть утеплены.

413. Калориферы вентиляционных систем и отопление всех помещений должны быть своевременно проверены и находиться в исправном состоянии.

414. При эксплуатации установок по подготовке нефти с высоким содержанием парафинов, смол и асфальтенов должны предусматриваться мероприятия по:

- ремонту тепловой изоляции трубопроводов;
- недопущению снижения температуры нефти в трубопроводах и аппаратуре;
- постоянному обогреву трубопроводов;
- непрерывной перекачке нефти.

415. По окончании перекачки трубопроводы с высоковязкой или парафинистой нефтью должны быть промыты путем прокачки маловязкого незаствывающего нефтепродукта.

416. При замерзании влаги в трубопроводе должны быть приняты меры по:

- наружному осмотру участка трубопровода для того, чтобы убедиться, что трубопровод не поврежден;
  - отключению трубопровода от общей системы.
-

В случае невозможности отключения трубопровода и угрозы аварии необходимо остановить установку и принять меры к разогреву ледяной пробки.

417. Разогрев ледяной пробки в трубопроводе должен производиться паром или горячей водой начиная с конца замороженного участка. Запрещается отогревание замерзших спусков (дренажей) трубопроводов, аппаратов при открытой задвижке, а также открытым огнем.

418. Запрещается пользоваться крюками, ломami и трубами для открытия замерзших задвижек, вентиляей и других запорных приспособлений.

419. Из отключенных аппаратов, емкостей, водопроводов и паропроводов должны быть спущены вода и конденсат, а дренажные краны (задвижки) оставлены открытыми.

420. Вся специальная техника с ДВС, которая осуществляет работы при открытом устье скважины, должна оборудоваться искрогасителями.

### **XXX. ТРЕБОВАНИЯ К ПРОЕКТИРОВАНИЮ И ЭКСПЛУАТАЦИИ СКВАЖИН**

#### **Проектирование и эксплуатация фонтанных и газлифтных скважин**

421. Опрессовку фонтанной арматуры в собранном виде до установки на устье следует производить на рабочее давление, предусмотренное паспортом, с выдержкой под внутренним давлением 30 минут, а после установки на устье скважины — на давление опрессовки эксплуатационной колонны.

Результаты опрессовки оформляются актом комиссии, в состав которой включается представитель эксплуатирующей организации.

422. Фонтанная арматура должна оснащаться заводом-изготовителем дросселями с ручным, а по требованию заказчика —



с дистанционным управлением, запорной арматурой с дистанционным и (или) ручным управлением и обеспечивать возможность замены манометров с использованием трехходового крана или вентиля с разрядным устройством без снижения давления до атмосферного.

423. При эксплуатации скважины с температурой на устье свыше 200 °С должна применяться соответствующая фонтанная арматура, конструкция и термостойкость которой обеспечивают безопасность технологического процесса и обслуживающего персонала.

424. Фонтанные скважины с дебитом 400 т/сут. нефти или 500 тыс. м<sup>3</sup>/сут. газа и более, расположенные на расстоянии менее 500 м от населенного пункта, оснащаются внутрискважинным оборудованием (пакер и клапан-отсекатель, циркуляционный клапан, станция управления).

425. В процессе эксплуатации скважины внутрискважинный клапан-отсекатель должен периодически проверяться на срабатывание в соответствии с инструкцией завода-изготовителя. Установка клапана-отсекателя и проверка его на срабатывание должны оформляться актом эксплуатирующей организации.

426. На кусте скважин газопроводы газлифта, станки-качалки, станции управления, трансформаторные подстанции, кабельные эстакады должны располагаться по одну сторону от оси куста скважин. Проезд транспорта (кроме технологического) на территорию куста скважин запрещается. Подземная прокладка кабельных линий КЭЦН и СКН по другую сторону от оси куста скважин должна быть обоснована проектными решениями.

427. Устройство шахтных колодцев на устье скважин должно соответствовать рабочему проекту на бурение скважин с учетом конкретных габаритов колонных головок, противовыбросового оборудования и условий данного региона в зависимости от категории скважины.

---

428. На выкидных линиях и манифольдах скважин, работающих с температурой рабочего тела 80 °С и более, необходимо устанавливать температурные компенсаторы.

429. Устранение неисправностей, замена быстроизнашивающихся и сменных деталей фонтанной арматуры под давлением запрещаются. В отдельных случаях при аварийных ситуациях эти работы могут производиться персоналом штатных или внештатных аварийно-спасательных формирований.

430. После монтажа манифольда и соединения его с отводами фонтанной арматуры и трубной головки производится гидроиспытание системы на рабочее давление.

431. Станцию управления фонтанной арматурой газлифтной скважины следует устанавливать на расстоянии 30–35 м от устья в специальном помещении, надежно укреплять и заземлять. Температура в помещении должна обеспечивать безотказную работу станции.

432. Воздухопроводы и кабели, соединяющие станцию управления с фонтанной арматурой, должны быть проложены на эстакадах.

433. Перевод скважины на газлифтную эксплуатацию должен осуществляться в соответствии с планом, утвержденным техническим руководителем организации.

434. Перед переводом скважины на газлифтную эксплуатацию эксплуатационная колонна, устьевое оборудование и насосно-компрессорные трубы должны быть опрессованы на максимальное (пусковое) давление.

435. Для обвязки скважины должны использоваться бесшовные стальные трубы, соединенные сваркой. Фланцевые соединения допускаются только в местах установки задвижек и другой арматуры.

436. При монтаже и эксплуатации трубопроводов обвязки устья скважины должны обеспечиваться следующие требования:

трубопроводы должны плотно, без зазоров и перекосов укладываться на подушки неподвижных опор, крепление труб хомутами должно исключать возможность их перемещения;

верхние плоскости опор должны быть выверены по уровню, если это требование предусмотрено документацией;

опорные поверхности должны прилегать по всей площади соприкосновения без перекосов;

запрещается установка прокладок между трубой и подушкой опор для обеспечения необходимого уклона трубопровода;

при укладке трубопроводов сварные швы необходимо располагать от края опоры на расстоянии 50 мм для труб диаметром менее 50 мм и не менее 200 мм для труб диаметром свыше 50 мм.

437. Газораспределительные трубопроводы после монтажа должны быть продуты сжатым воздухом, опрессованы жидкостью на давление, превышающее на 25 % максимальное рабочее.

Газораспределительные устройства должны иметь системы индивидуального автоматического замера расхода газа с выводом системы управления на диспетчерский пункт, свечи для продувки и устройства для подачи ингибитора.

438. Устье газлифтной скважины должно быть оборудовано фонтанной арматурой с манифольдом, имеющим продувочные линии с выводом на свечу, удаленную не менее чем на 20 м. На манифольде устанавливается обратный клапан.

439. Подготовка рабочего агента (газа) при газлифтной эксплуатации должна предусматривать его осушку от водяных паров до точки росы минус 10 °С для южных районов и минус 20 °С для средних и северных широт.

440. При ликвидации гидратных пробок давление в газопроводе следует снизить до атмосферного, а подогрев этих участков осуществлять паром. При сохранении пропускной способности разрешается предварительная подача ингибитора без остановки газопровода.

441. В процессе работы компрессорной станции газлифтной системы необходимо проводить:

ежесменный осмотр всех внутриплощадочных технологических трубопроводов, сепараторов, емкостей, запорно-регулирующей ар-

матуры с записью результатов в соответствии с процедурами работы эксплуатирующей организации;

контроль работоспособности систем пожаротушения, осушки газа, освещения, вентиляции и аварийной сигнализации, молние-защиты, защиты от статического электричества, связи и телемеханизации по утвержденному графику.

### **Проектирование и эксплуатация скважин штанговыми насосами**

442. Устье скважины оборудуется запорной арматурой и сальниковым устройством для герметизации штока.

443. Обвязка устья скважины должна позволять смену набивки сальника полированного штока при наличии давления в скважине, замер устьевого давления, температуры при необходимости.

444. В подвеске устьевого штока канат должен выходить за нижнюю траверсу на длину, не допускающую контакта с элементами устьевого арматуры.

445. До начала ремонтных работ, при остановке на длительный срок или перед осмотром оборудования периодически работающей скважины с автоматическим, дистанционным или ручным пуском электродвигатель должен отключаться; должны быть приняты меры, предотвращающие случайное приведение его в движение вследствие ошибочного или самопроизвольного включения коммутационных аппаратов, контргруз должен быть опущен в нижнее положение и заблокирован тормозным устройством, а на кнопке пускового устройства вывешен плакат «Не включать! Работают люди».

446. На скважинах с автоматическим и дистанционным управлением станков-качалок вблизи пускового устройства на видном месте должна быть надпись «Внимание! Пуск автоматический».

447. Кривошипно-шатунный механизм станка-качалки, площадка для обслуживания электропривода и пускового устройства должны быть окрашены и иметь ограждения.

448. Системы замера дебита, системы контроля пуска, остановки скважины должны иметь выход на диспетчерский пункт.

449. Станок-качалка должен быть установлен так, чтобы исключалось соприкосновение движущихся частей с фундаментом или грунтом.

450. Для обслуживания тормоза станка-качалки устраивается площадка с ограждением.

451. При крайнем нижнем положении головки балансира расстояние между траверсой подвески сальникового штока или штангодержателем и устьевым сальником должно быть не менее 20 см.

452. Кондуктор (промежуточная колонна) должен быть связан с рамой станка-качалки не менее чем двумя заземляющими стальными проводниками, приваренными в разных местах к кондуктору (технической колонне) и раме. При наличии подрамника рама станка-качалки и подрамник должны быть связаны между собой стальными, не менее двух, круглыми проводниками диаметром не менее 10 мм, приваренными в разных местах подрамника и рамы при условии соединения подрамника и свайного поля на сварке.

Сечение прямоугольного проводника должно быть не менее  $48 \text{ мм}^2$ , толщина стенок угловой стали — не менее 4 мм, диаметр круглых заземлителей — 10 мм.

Заземляющие проводники, соединяющие раму станка-качалки с кондуктором (технической колонной), должны быть заглублены в землю не менее чем на 0,5 м.

В качестве заземляющих проводников может применяться сталь: круглая, полосовая, угловая или другого профиля.

Применение для этих целей стального каната запрещается. Соединения заземляющих проводников должны быть доступны для осмотра.

### **Проектирование и эксплуатация скважин центробежными, диафрагменными, винтовыми погружными электронасосами**

453. Скважины, эксплуатируемые с использованием погружных насосов, могут оборудоваться забойными клапанами-отсе-

---

кателями, позволяющими производить замену внутрискважинного оборудования и проведение технологических операций без глушения.

При отсутствии клапана-отсекателя или его отказе скважина перед ремонтом должна быть заглушена технологической жидкостью, не содержащей твердых взвесей и не ухудшающей фильтрационные свойства призабойной зоны. Параметры технологической жидкости глушения указываются в планах производства ремонтных работ.

454. Устье скважины оборудуется фонтанной арматурой либо специальным устьевым устройством, обеспечивающим герметизацию трубного и затрубного пространств, возможность их сообщения, проведения глубинных исследований. Обязка выкидных линий трубного и затрубного пространств должна позволять проводить разрядку скважины, подачу газа, технологических жидкостей, химических реагентов в затрубное пространство, выполнение технологических операций, включая глушение скважины.

Проходное отверстие для силового кабеля в устьевой арматуре должно иметь герметичное уплотнение.

455. Силовой кабель должен быть проложен от станции управления или от ближайшей клеммной коробки к устью скважины на эстакаде. Разрешается прокладка кабеля на специальных стойках-опорах. Силовой кабель не должен касаться фонтанной арматуры и обвязки скважины. Заземление брони силового кабеля производится на кондуктор скважины или на болтовое соединение нижнего фланца колонной головки.

Кабели (в том числе бронированные), расположенные в местах, где возможны механические повреждения (передвижение автотранспорта, механизмов и грузов, доступность для посторонних лиц), должны быть защищены по высоте на 2 м от уровня пола или земли и на 0,3 м в земле.

456. Кабельный ролик должен подвешиваться на мачте подъемного агрегата при помощи цепи или на специальной канатной подвеске и страховаться тросом диаметром не менее 8 мм.

457. Кабель, пропущенный через ролик, при спуско-подъемных операциях не должен касаться элементов конструкции грузоподъемных механизмов и земли.

458. При свинчивании и развинчивании труб кабель следует отводить за пределы рабочей зоны с таким расчетом, чтобы он не был помехой работающему персоналу.

459. Скорость спуска (подъема) погружного оборудования в скважину не должна превышать 0,25 м/с в наклонно-направленных и горизонтальных скважинах с набором кривизны более 1,5 градуса на 10 м, скорость спуска не должна превышать 0,1 м/с в интервалах искривления.

460. Эксплуатационная колонна скважины, в которую погружной электронасос спускается впервые, а также при увеличении габарита насоса должна быть проверена шаблоном в соответствии с требованиями инструкции по эксплуатации погружного электронасоса.

### **Проектирование и эксплуатация скважин гидропоршневыми и струйными насосами**

461. Помещение технологического блока установки должно иметь:

постоянную принудительную вентиляцию, обеспечивающую восьмикратный воздухообмен по полному внутреннему объему помещения в течение часа;

температуру в блоках не ниже 5 °С, уровень шума не более 85 дБ, скорость вибрации не более 2 мм/с.

462. При использовании в качестве рабочей жидкости продукции скважины установка должна быть оборудована системой автоматического объемного газового пожаротушения.

463. Перед входом в помещение технологического блока необходимо:

проверить загазованность помещения и состояние системы вентиляции;

включить освещение;

---

переключить систему газового пожаротушения с режима автоматического пуска на ручной.

464. При возникновении в блоке пожара необходимо покинуть помещение, закрыть все двери и включить кнопкой, расположенной у входной двери, систему автоматического пожаротушения.

465. Перед спуском пакера эксплуатационная колонна должна быть прошаблонирована, при необходимости — прорайбирована, промыта до забоя и опрессована.

466. Извлечение гидропоршневого насоса, скребка и другого оборудования должно производиться с применением специального лубрикатора, имеющегося в комплекте установки.

467. Монтаж и демонтаж лубрикатора необходимо производить с использованием мачты при закрытой центральной задвижке с соблюдением инструкции на проведение работ данного вида.

468. Каждая нагнетательная линия должна быть оборудована манометром и регулятором расхода рабочей жидкости.

469. Силовые насосы должны быть оборудованы электроконтактными показывающими манометрами, а также предохранительными клапанами. Отвод от предохранительного клапана силового насоса должен быть соединен с приемом насоса.

470. Исправность системы автоматики и предохранительных устройств проверяется в сроки, установленные инструкцией по эксплуатации.

471. Силовая установка запускается в работу после проверки исправности системы автоматики при открытых запорных устройствах на линиях всасывания, нагнетания и перепуска рабочей жидкости силового насоса. Давление в напорной системе создается после установления нормального режима работы наземного оборудования.

472. При остановке силового насоса давление в нагнетательном трубопроводе должно быть снижено до атмосферного.

473. Система замера дебита скважин, показания работы силовых насосов должны иметь выход на диспетчерский пункт.



### **Эксплуатация нагнетательных скважин**

474. Оборудование устья нагнетательной скважины должно соответствовать рабочему проекту на бурение скважины, при разработке которого должны быть учтены состав, физико-химические свойства нагнетаемого агента и максимальное ожидаемое давление нагнетания.

475. Нагнетательные скважины независимо от физико-химических свойств закачиваемого агента должны оборудоваться колонной насосно-компрессорных труб и пакерующим устройством, обеспечивающими защиту и изоляцию эксплуатационной колонны от воздействия на нее закачиваемого агента.

476. Для исключения замерзания воды в арматуре скважины и системе нагнетания при остановках необходимо предусматривать полное удаление воды из арматуры и системы подачи рабочего агента.

### **Исследование скважин**

477. Проектной документацией должны быть предусмотрены площадки для размещения установок по исследованию скважин, а также решения по их электроснабжению и заземлению.

478. Периодичность и объем исследований эксплуатационных скважин устанавливаются на основании утвержденных планов работ, разработанных в соответствии с проектной документацией разработки данного месторождения.

479. Спуск глубинных приборов и инструментов, спускаемых на канате, должен осуществляться только при установленном на устье скважины лубрикаторе с герметизирующим сальниковым устройством.

480. Спуско-подъемные операции следует проводить с применением лебедки, обеспечивающей вращение барабана с канатом в любых желаемых диапазонах скоростей и с фиксированной нагрузкой на канат (проволоку). Разрешается применение подъемников с механическим приводом при контролируемой нагрузке на канат.

481. Перед установкой на скважину лубрикатор подвергается гидравлическому испытанию на давление, ожидаемое на устье скважины. После установки и перед каждой операцией лубрикатор необходимо проверить на герметичность постепенным повышением давления продукции скважины.

482. Проволока, применяемая для глубинных исследований, должна быть цельной, без скруток, а для работы с содержанием сернистого водорода более 6 % — выполнена из материала, стойкого к коррозии сернистого водорода.

483. Исследование разведочных и эксплуатационных скважин в случае отсутствия возможности утилизации жидкого продукта запрещается.

### **XXXI. ПОВЫШЕНИЕ НЕФТЕГАЗООТДАЧИ ПЛАСТОВ И ПРОИЗВОДИТЕЛЬНОСТИ СКВАЖИН**

484. Работы по нагнетанию в скважину газа, пара, химических и других агентов проводятся в соответствии с планом работ, утвержденным пользователем недр (заказчиком). В плане должны быть указаны порядок подготовительных работ, схема размещения оборудования, технология проведения процесса, меры безопасности, ответственный руководитель работ.

485. Перед проведением работ по повышению нефтегазоотдачи пластов должна проводиться опрессовка эксплуатационной колонны на давление, установленное планом работ. Колонна считается герметичной, если в течение 30 минут давление опрессовки снизилось не более чем на 5 кгс/см<sup>2</sup> (0,5 МПа). Присутствие представителя заказчика на опрессовке обязательно. Результаты опрессовки оформляются актом.

486. В случае производства работ (гидроразрыв пласта, кислотные обработки, различные заливки и так далее), требующих давлений, превышающих давления опрессовки обсадной колонны, необходимо устанавливать на устье специальную арматуру, а эксплуатационную колонну защищать установкой пакера.

487. При закачке газа, пара, химических и других агентов на нагнетательной линии у устья скважины должен быть установлен обратный клапан.

488. Нагнетательная система после сборки до начала закачки должна быть опрессована на полутора кратное ожидаемое рабочее давление.

489. При гидравлических испытаниях нагнетательных систем обслуживающий персонал должен быть удален за пределы опасной зоны, устанавливаемой планом работ. Ликвидация утечек под давлением в системе запрещается.

490. Перед началом технологического процесса на скважине с применением передвижных агрегатов руководитель работ обязан убедиться в наличии двусторонней переговорной связи.

491. Перед началом работы по закачке газа, пара, химических и других агентов и после временной остановки в зимнее время необходимо убедиться в отсутствии в коммуникациях насосных установок и в нагнетательных линиях ледяных пробок.

Обогревать трубопроводы открытым огнем запрещается.

492. Обработка призабойной зоны и интенсификация притока в скважинах с негерметичными колоннами и заколонными потоками запрещается.

493. На период тепловой и комплексной обработки вокруг скважины и применяемого оборудования должна быть установлена опасная зона радиусом не менее 50 м.

494. Передвижные насосные установки необходимо располагать на расстоянии не менее 10 м от устья скважины, расстояние между ними должно быть не менее 1 м. Другие установки для выполнения работ (компрессор, парогенераторная установка) должны размещаться на расстоянии не менее 25 м от устья скважины. Агрегаты устанавливаются кабинами от устья скважины.

495. Технологические режимы ведения работ и конструктивное исполнение агрегатов и установок должны исключить возможность образования взрывопожароопасных смесей внутри аппаратов и трубопроводов.

---

496. На всех объектах (скважинах, трубопроводах, замерных установках) образование взрывоопасных смесей запрещается, в планах проведения работ необходимо предусматривать систематический контроль газовоздушной среды в процессе работы.

497. Выкидная линия от предохранительного устройства насоса должна быть жестко закреплена и выведена в сбросную емкость для сбора жидкости или на прием насоса.

498. Вибрация и гидравлические удары в нагнетательных коммуникациях не должны превышать показатели, установленные в планах работ.

### **Закачка химреагентов**

499. Работы должны выполняться с применением необходимых средств индивидуальной защиты и в соответствии с требованиями инструкций по применению используемых реагентов.

500. На месте проведения работ по закачке агрессивных химреагентов (серной, соляной, фторной кислоты) должны быть:

аварийный запас спецодежды, спецобуви и других средств индивидуальной защиты;

запас чистой пресной воды;

нейтрализующие компоненты для раствора (мел, известь, хлорамин).

501. Остатки химреагентов следует собирать и доставлять в специально отведенное место, оборудованное для утилизации или уничтожения.

502. После закачки химреагентов или других вредных веществ до разборки нагнетательной системы агрегата должна прокачиваться инертная жидкость объемом, достаточным для промывки нагнетательной системы. Сброс жидкости после промывки должен производиться в сборную емкость.

503. Для определения концентрации паров серной кислоты и серного ангидрида бригада должна быть обеспечена газоанализаторами.

504. Загрузка терморектора должна проводиться непосредственно перед спуском его в скважину.

505. Загруженный терморектор, емкости и места работы необходимо располагать на расстоянии не менее 10 м от нагнетательных трубопроводов и емкостей с кислотами.

### **Нагнетание диоксида углерода**

506. Оборудование и трубопроводы должны быть защищены от коррозии.

507. При продувке скважины или участка нагнетательного трубопровода находиться ближе 20 м от указанных участков не разрешается.

508. Необходимо вести постоянный контроль воздушной среды рабочей зоны.

При содержании в воздухе закрытого помещения диоксида углерода выше ПДК (0,5 (объемных) %) и нарушении герметичности системы распределения и сбора диоксида углерода работы должны быть прекращены.

### **Внутрипластовое горение**

509. Процесс внутрипластового горения должен осуществляться в соответствии с планом работ.

Система сбора нефти и газа должна быть закрытой и предусматривать использование газообразных продуктов технологического процесса. При наличии в продукции углекислого газа сбор и сепарация осуществляются по отдельной системе. Сброс углекислоты в атмосферу запрещается.

510. Устье нагнетательной скважины на период инициирования горения должно быть оборудовано фонтанной арматурой с дистанционно управляемой задвижкой, предотвращающей возможность выброса и обеспечивающей спуск и подъем электронагревателя и герметизацию устья в период нагнетания воздуха.

---

511. Вокруг нагнетательной скважины на период инициирования внутрипластового горения должна быть установлена опасная зона радиусом не менее 25 м, обозначенная предупредительными знаками.

Установка различного оборудования, емкостей, щитов КИП в пределах опасной зоны запрещается.

512. Включение электронагревателя должно осуществляться только после подачи в скважину воздуха в объеме, предусмотренном планом работ.

513. Электронагреватель должен быть оснащен устройством, автоматически отключающим его при прекращении подачи воздуха.

### **Тепловая обработка**

514. Парогенераторные и водонагревательные установки должны быть оснащены приборами контроля и регулирования процессов приготовления и закачки теплоносителя, средствами по прекращению подачи топливного газа в случаях нарушения технологического процесса.

515. Прокладка трубопроводов от стационарных установок к скважине для закачки влажного пара или горячей воды и их эксплуатации осуществляется с соблюдением требований Правил устройства и безопасной эксплуатации трубопроводов пара и горячей воды, утвержденных постановлением Федерального горного и промышленного надзора России от 11 июня 2003 г. № 90\* (зарегистрировано Министерством юстиции Российской Федерации 18 июня 2003 г., регистрационный № 4719; Российская газета, 2003, № 120/1).

516. Расстояние от парораспределительного пункта или распределительного паропровода до устья нагнетательной скважины должно быть не менее 25 м.

\* Не подлежит применению на основании приказа Ростехнадзора от 25.03.2014 № 116. Действуют Федеральные нормы и правила в области промышленной безопасности «Правила промышленной безопасности опасных производственных объектов, на которых используется оборудование, работающее под избыточным давлением», утвержденные этим приказом. (Примеч. изд.)

517. Управление запорной арматурой скважины, оборудованной под нагнетание пара или горячей воды, должно осуществляться дистанционно. Фланцевые соединения должны быть закрыты кожухами.

518. В аварийных случаях работа парогенераторной и водогрейной установок должна быть остановлена, персонал должен действовать в соответствии с ПЛА.

519. На линии подачи топлива в топку парогенератора предусматривается автоматическая защита, прекращающая подачу топлива при изменении давления в теплопроводе ниже или выше допустимого, а также при прекращении подачи воды.

520. Территория скважин, оборудованных под нагнетание пара или горячей воды, должна быть ограждена и обозначена предупредительными знаками.

521. Закачку теплоносителя в пласт следует проводить после установки термостойкого пакера при давлении, не превышающем максимально допустимое давление для эксплуатационной колонны.

522. Отвод от затрубного пространства должен быть направлен в сторону, свободную от техники и обслуживающего персонала.

При закачке теплоносителя (с установкой пакера) задвижка на отводе от затрубного пространства должна быть открыта.

523. После обработки скважины должны быть проверены соединительные устройства, арматура должна быть покрашена.

### **Обработка горячими нефтепродуктами**

524. Установка для подогрева нефтепродукта должна располагаться не ближе 25 м от емкости с горячим нефтепродуктом.

525. Электрооборудование, используемое на установке для подогрева нефтепродукта, должно быть во взрывозащищенном исполнении.

526. Емкость с горячим нефтепродуктом следует устанавливать на расстоянии не менее 10 м от устья скважины с подветренной стороны.

---

527. В плане производства работ должны быть предусмотрены меры, обеспечивающие безопасность работающих. Работы должны проводиться в строгом соответствии с действующими в организации инструкциями.

### **Обработка забойными электронагревателями**

528. Забойные электронагреватели должны быть во взрывозащищенном исполнении. Сборка и опробование забойного электронагревателя путем подключения к источнику тока должны проводиться в электроцехе.

Разборка, ремонт забойных электронагревателей и опробование их под нагрузкой в полевых условиях не допускаются.

529. Спуск забойного электронагревателя в скважину и подъем его должны быть механизированы и проводиться при герметизированном устье с использованием специального лубрикатора.

530. Перед установкой опорного зажима на кабель-трос электронагревателя устье скважины должно быть закрыто.

531. Сетевой кабель разрешается подключать к пусковому оборудованию электронагревателя только после подключения кабель-троса к трансформатору и заземления электрооборудования, проведения всех подготовительных работ в скважине, на устье и удаления людей.

### **Термогазохимическая обработка**

532. Пороховые заряды (пороховые генераторы давления или аккумуляторы давления) для комплексной обработки призабойной зоны скважины необходимо хранить и перевозить в соответствии с требованиями Единых правил безопасности при взрывных работах (ПБ 13-407-01), утвержденных постановлением Федерального горного и промышленного надзора России от 30 января 2001 г. № 3\* (зарегистрировано Министерством юстиции Российской Федерации 7 июня 2001 г., регистрационный № 2743; Бюл-

\* Не подлежит применению на основании приказа Ростехнадзора от 16.12.2013 № 605. Действуют Федеральные нормы и правила в области промышленной безопасности «Правила безопасности при взрывных работах», утвержденные этим приказом. (Примеч. изд.)



летень нормативных актов федеральных органов исполнительной власти, 2001, № 29).

533. Пороховые генераторы (аккумуляторы) давления должны устанавливаться в спускаемую гирлянду зарядов только перед ее вводом в лубрикатор.

534. Ящики с пороховыми зарядами должны храниться в помещении, запираемом на замок и расположенном на расстоянии не менее 50 м от устья скважины.

535. Гирлянда пороховых зарядов устанавливается в лубрикатор только при закрытой центральной задвижке. Спускаемое устройство не должно касаться плашек задвижек. Работа должна выполняться двумя рабочими.

536. Подключение спущенного на забой скважины порохового генератора или аккумулятора давления к приборам управления и электросети осуществляется в следующей последовательности:

герметизация устья скважины;

подключение электрокабеля гирлянды зарядов к трансформатору (распределительному щитку);

удаление членов бригады и других лиц, находящихся на рабочей площадке (кроме непосредственных исполнителей), на безопасное расстояние от устья скважины — не менее 50 м;

установка кода приборов подключения в положение «выключено»;

подключение кабеля электросети к трансформатору или приборам управления;

проведение мер, исключающих наведение посторонних токов;

подача электроэнергии на приборы управления;

включение электроэнергии на гирлянду с зарядом (производится только по команде ответственного руководителя работ).

537. При использовании во время комбинированной обработки призабойной зоны скважины пороховых зарядов или других элементов гидравлического разрыва пласта выполняются требования, обеспечивающие сохранность эксплуатационной колонны.

---

### **Гидравлический разрыв пласта**

538. Гидравлический разрыв пласта проводится под руководством ответственного инженерно-технического работника по плану работ, утвержденному техническим руководителем организации.

539. Во время проведения гидроразрыва пласта находиться персоналу возле устья скважины и у нагнетательных трубопроводов запрещается.

540. Напорный коллектор блока манифольдов должен быть оборудован датчиками контрольно-измерительных приборов, предохранительными клапанами и линией сброса жидкости, а нагнетательные трубопроводы — обратными клапанами. Схема обвязки устья скважины перед проведением ГРП согласовывается с противодонной службой.

541. После обвязки устья скважины необходимо опрессовать нагнетательные трубопроводы на ожидаемое давление при гидравлическом разрыве пласта с коэффициентом запаса не менее 1,25.

542. При проведении гидрокислотных разрывов необходимо применять ингибиторы коррозии.

### **Депарафинизация скважин, труб и оборудования**

543. Нагнетательные трубопроводы теплогенерирующих установок должны быть:

оборудованы предохранительным и обратным клапанами;

опрессованы перед проведением работ в скважине на полукратное давление от ожидаемого максимального давления, но не превышающее давление, указанное в паспорте установок.

544. Передвижные установки депарафинизации разрешается устанавливать на расстоянии не менее 25 м от устья скважины и 10 м от другого оборудования.

545. При пропаривании выкидного трубопровода подходить к нему и к устью скважины на расстояние менее 10 м запрещается.

546. Розжиг парового котла и нагревателя нефти должен проводиться в соответствии с инструкцией по эксплуатации завода-изготовителя.

547. Для подачи теплоносителя под давлением запрещается применять резиновые рукава.

### **XXXII. ТРЕБОВАНИЯ К ЭКСПЛУАТАЦИИ ОБЪЕКТОВ СБОРА, ПОДГОТОВКИ, ХРАНЕНИЯ И ТРАНСПОРТА НЕФТИ И ГАЗА**

548. Технологические процессы добычи, сбора, подготовки нефти и газа, их техническое оснащение, выбор систем управления и регулирования, места размещения средств контроля, управления и противоаварийной защиты должны учитываться в проектной документации на обустройство и обеспечивать безопасность обслуживающего персонала и населения.

549. Закрытые помещения объектов сбора, подготовки и транспортировки нефти, газа и конденсата (УПНГ, УППН, ДНС, КНС, ПСП, КСП) должны иметь систему контроля состояния воздушной среды и аварийной вентиляции, заблокированную с системой звуковой и световой аварийной сигнализации. Действия персонала при возникновении аварийных сигналов должны быть определены в ПЛА.

Все закрытые помещения должны иметь постоянно действующую систему приточно-вытяжной вентиляции с естественным или механическим побуждением. Интенсивность воздухообмена определяется проектной документацией.

Основные технологические параметры указанных объектов и данные о состоянии воздушной среды должны быть выведены на пункт управления (диспетчерский пункт).

550. Системы управления должны иметь сигнальные устройства предупреждения отключения объектов и двустороннюю связь с диспетчерским пунктом.

---

551. Каждый управляемый с диспетчерского пункта объект (техническое устройство) должен иметь также ручное управление непосредственно на объекте.

552. Система сбора нефти и газа должна быть закрытой, а устья нагнетательных, наблюдательных и добывающих скважин — герметичными.

553. На объектах сбора и подготовки нефти и газа (ЦПС, УПНГ, УКПГ, УППГ, НПС, ПСН, УПСВ, ТВО), насосных и компрессорных станциях (ДНС, КС, АГЗУ, КНС, БКНС) должна быть размещена схема технологического процесса, утвержденная техническим руководителем организации, с указанием номеров задвижек, аппаратов, направлений потоков, полностью соответствующих их нумерации в проектной документации. Схема технологического процесса является частью ПЛА. Схема технологического процесса должна быть вывешена на рабочем месте обслуживающего персонала.

Изменения в технологический процесс, схему, регламент, аппаратурное оформление и систему противопожарной защиты могут вноситься только при наличии нормативно-технической и/или проектной документации, согласованной с организацией — разработчиком технологического процесса и/или организацией — разработчиком изменяемой документации.

Реконструкция, замена элементов схемы технологического процесса без наличия утвержденной проектной документации не разрешаются.

554. Оборудование, контактировавшее с сернистой нефтью и не используемое в действующей схеме технологического процесса, должно быть отключено, освобождено от продукта, промыто (пропарено), заполнено инертной средой и изолировано от задействованного в технологическом процессе оборудования установкой заглушек. Установка заглушек фиксируется в журнале установки-снятия заглушек.

555. При наличии в продукции, технологических аппаратах, резервуарах и других емкостях сернистого водорода или возможности образования вредных веществ при пожарах, взрывах, нарушении

герметичности емкостей и других аварийных ситуациях персонал должен быть обеспечен необходимыми средствами индивидуальной защиты от воздействия этих веществ.

556. Скорость изменения технологических параметров должна устанавливаться инструкциями по пуску, эксплуатации и остановке установок, утвержденными техническим руководителем организации в соответствии с технологическим регламентом и заводскими инструкциями по эксплуатации оборудования.

557. В случае обнаружения загазованности воздуха рабочей зоны необходимо незамедлительно предупредить обслуживающий персонал близлежащих установок о возможной опасности, оградить загазованный участок и принять меры по устранению источника загазованности.

558. В случае неисправности системы пожаротушения и приборов определения взрывоопасных концентраций должны быть приняты немедленные меры к восстановлению их работоспособности, а на время проведения ремонтных работ по восстановлению их работоспособности должны быть проведены мероприятия, обеспечивающие безопасную работу установки.

559. Эксплуатация установок с неисправными системами противопожарной защиты запрещается.

560. Запрещается эксплуатация аппаратов, сосудов и другого оборудования, работающего под давлением, при неисправных предохранительных клапанах, отключающих и регулирующих устройствах, при отсутствии или неисправности контрольно-измерительных приборов и средств автоматики.

561. Дренаживание воды из аппаратов и емкостей должно производиться вручную или автоматически в закрытую систему (емкость).

562. Электрооборудование установки должно обслуживаться электротехническим персоналом, имеющим соответствующую квалификацию и допуск к работе.

563. Запрещается эксплуатация компрессоров и насосов при отсутствии или неисправном состоянии средств автоматизации,

контроля и системы блокировок, указанных в паспорте и заводской инструкции по эксплуатации.

564. На трубопроводах должны быть стрелки, указывающие направление движения по ним рабочей среды.

565. Масло для смазки компрессора и насоса может применяться только при наличии на него заводской документации (паспорта, сертификата).

### **Эксплуатация установок и оборудования для сбора и подготовки нефти, газа и конденсата**

566. Оборудование для сбора нефти, газа и конденсата должно удовлетворять требованиям стандартов и технических условий на их изготовление, монтироваться в соответствии с проектной документацией и действующими нормами технологического проектирования и обеспечивать полную герметичность и сохранность продукции (закрытая система сбора и подготовки нефти и газа).

567. Оборудование должно оснащаться приборами контроля (с выводом показаний на пульт управления), регулирующими и предохранительными устройствами.

568. Агрегаты с вращающимися элементами (например, насосы) проходят вибродиагностический контроль при вводе в эксплуатацию из монтажа, перед выводом в ремонт и после капитального ремонта, а также в процессе эксплуатации в соответствии с графиком, утвержденным эксплуатирующей организацией.

569. Исправность предохранительной, регулирующей и запорной арматуры, установленной на аппаратах и трубопроводах, подлежит периодической проверке в соответствии с графиком, утвержденным эксплуатирующей организацией.

Результаты проверок заносятся в вахтовый журнал или соответствующую базу данных.

570. Аппараты, работающие под давлением, оснащаются манометрами, указателями уровня, запорной и предохранительной аппаратурой, люками для внутреннего осмотра, а также дренажной линией для удаления жидкости.

571. Электрические датчики систем контроля и управления технологическим процессом должны быть во взрывозащищенном исполнении и рассчитываться на применение в условиях вибрации, образования газовых гидратов, отложений парафина, солей и других веществ.

572. Технологические трубопроводы и арматура окрашиваются и обеспечиваются предупреждающими знаками и надписями, указателями направления потока газа, воздуха и других продуктов.

573. Помещения насосных и компрессорных станций должны быть выполнены в соответствии с требованиями сводов правил в строительстве.

574. Резервные насосы должны находиться в постоянной готовности к пуску. Насосы, перекачивающие сернистую нефть, должны быть заполнены перекачиваемой жидкостью во избежание образования пирофорных отложений.

575. Разъемные соединения компрессоров и их газопроводы необходимо систематически проверять на герметичность в соответствии со сроками, установленными инструкцией по эксплуатации завода-изготовителя.

576. Запрещается оставлять работающие компрессоры, кроме полностью автоматизированных, без надзора лиц, их обслуживающих.

577. Газокомпрессорные станции должны быть оборудованы: приборами контроля за технологическими параметрами (давление, расход, температура) транспортируемого продукта;

системой приборов по диагностике компрессорного оборудования (вибрация, температура подшипников);

системой контроля воздушной среды в помещении компрессорной;

системой вентиляции;

системой предупредительной сигнализации о нарушении технологических параметров;

блокировками остановки компрессора при превышении предельно допустимых значений технологических параметров, зага-

зованности воздушной среды выше 40 % нижнего концентрационного предела распространения пламени на одном датчике или 20 % на двух и более датчиках, неисправности вентиляционной системы, срабатывании системы сигнализации в помещении компрессорной;

пультами управления в компрессорном помещении и в операторном зале;

системой радио- или телефонной связи;

системами противопожарной защиты.

### **Эксплуатация установок подготовки нефти**

578. Ведение технологического процесса подготовки нефти должно осуществляться в соответствии с технологическим регламентом.

579. Проверка исправности перед пуском комплекса УПН, входящих в его состав технических устройств, трубопроводов, арматуры, металлоконструкций, заземляющих устройств, систем КИПиА, блокировок, вентиляции, связи, пожаротушения, наличия средств индивидуальной защиты и других систем ведется по плану, утвержденному техническим руководителем организации.

### **Эксплуатация электрообессоливающих установок УПН**

580. Электрическая часть установки должна обслуживаться электротехническим персоналом, имеющим допуск на проведение работ с электроустановками напряжением выше 1000 В.

581. На корпусе каждого электродегидратора, вблизи лестницы, должен быть обозначен его номер, который указывается также на соответствующей панели щита управления электродегидратором (на лицевой и обратной сторонах).

582. Верхняя площадка, на которой расположены трансформаторы и реактивные катушки, должна иметь сетчатое или решетчатое ограждение с вывешенными на нем предупреждающими плакатами «Стой, напряжение».



583. Ограждение площадки электродегидратора должно иметь блокировку, снимающую напряжение при открывании дверцы ограждения.

584. Запрещается входить за ограждение во время работы электродегидратора.

585. Электродегидратор должен иметь устройство, отключающее напряжение при понижении уровня продукта в аппарате. Проверку всех блокировок дегидратора необходимо проводить по графику, утвержденному эксплуатирующей организацией, но не реже одного раза в год.

586. После заполнения электродегидратора продуктом, перед подачей напряжения, должны быть удалены скопившиеся в нем газы и пары.

587. Напряжение на установку должно подаваться дежурным электроперсоналом по указанию начальника установки или лица, его заменяющего.

588. При возникновении огня на электродегидраторе напряжение немедленно должно быть снято.

589. Дренаживание воды из электродегидраторов и отстойников должно быть автоматизированным и осуществляться в закрытую дренажную систему.

### **Эксплуатация нагревательных печей УПН**

590. Для УПН печи для нагрева нефти следует выбирать полностью автоматизированные, с программным запуском (кроме печей с панельными горелками) и экстренным выводом ее из эксплуатации при отклонении технологических параметров на установленную величину.

591. Оборудование с огневым подогревом должно быть оснащено техническими средствами, исключающими возможность образования взрывоопасных смесей в нагреваемых элементах, топочном пространстве и рабочей зоне печи.

592. Запрещается эксплуатация нагревательных печей при отсутствии либо неисправности:

систем регулирования заданного соотношения топлива, воздуха и водяного пара;

блокировок, прекращающих поступление газообразного топлива и воздуха при снижении их давления ниже установленных параметров, а также при прекращении электро- и пневмопитания приборов КИПиА;

средств сигнализации о прекращении поступления топлива и воздуха при их принудительной подаче в топочное пространство;

средств контроля уровня тяги и автоматического прекращения подачи топливного газа в зону горения при остановке дымососа или недопустимом снижении разрежения в печи, а при компоновке печных агрегатов с котлами-утилизаторами — систем перевода агрегатов в режим работы без дымососов;

системы освобождения змеевиков печи от нагреваемого жидкого продукта при повреждении труб или прекращении его циркуляции;

средств дистанционного отключения подачи сырья и топлива в случаях аварий в системах змеевиков.

### **Эксплуатация печей с панельными горелками и форсунками УПН**

593. Розжиг панельных горелок должен производиться при давлении газа в коллекторах, соответствующих нормам, заданным технологическим регламентом.

594. Розжиг блока панельных горелок должен производиться не менее чем двумя рабочими.

595. При эксплуатации печи необходимо следить за температурой наружных стенок распределительных камер горелок и при опасном ее повышении (более 60 °С) отключить горелку.

596. При появлении «хлопков» следует отключить горелку и прочистить сопло.

597. Во время работы печи с форсунками должен быть обеспечен периодический визуальный контроль состояния труб змеевика, трубных подвесок и кладки печи.

598. Запрещается эксплуатация печи с форсунками при наличии деформации труб, деформации кладки или подвесок, других видимых неисправностей.

599. При прогаре труб печи с форсунками необходимо прекратить ее эксплуатацию согласно режиму аварийной остановки.

600. На паропроводе или трубопроводе инертного газа, служащего для продувки змеевика печи с форсунками при остановках или аварии, должны быть установлены обратные клапаны и по две запорные задвижки. Между задвижками необходимо предусмотреть пробный (продувочный) краник для контроля герметичности задвижки и спуска конденсата.

601. Вентили трубопроводов системы паротушения камеры сгорания печи с форсунками и коробки двойников должны располагаться в удобном для подхода и в безопасном месте на расстоянии не менее 10 м от печи.

602. Трубопроводы подачи газа к неработающим форсункам должны быть заглушены.

### **Эксплуатация установок комплексной подготовки газа (групповые и газосборные пункты)**

603. Установки комплексной подготовки газа (групповые и газосборные пункты) должны обеспечивать полное и эффективное использование ресурсов природного и нефтяного газа.

604. Для установок комплексной подготовки газа, газосборных пунктов, головных сооружений и других объектов должны разрабатываться и утверждаться руководителем эксплуатирующей организации технологические регламенты.

605. Газопроводы установок комплексной подготовки газа, газосборных пунктов, головных сооружений и других объектов должны отвечать требованиям, предъявляемым к трубопроводам первой категории (при  $2,5 < P_y \leq 10$  МПа).

606.\*

---

\* Пункт исключен приказом Ростехнадзора от 12.01.2015 № 1. (Примеч. изд.)

607. На каждом паропроводе при входе в аппарат должны быть установлены обратный клапан и отключающее устройство, рассчитанные на рабочее давление в аппарате.

608. УКПГ должны иметь системы очистки, осушки, подогрева и ингибирования газа.

Гидратные пробки в газопроводе, арматуре, оборудовании, приборах следует ликвидировать введением ингибиторов гидратообразования, теплоносителей (пара, горячей воды), понижением давления в системе.

Использование открытого огня для обогрева оборудования запрещается.

609. Подтягивать (производить регулировку) и заглушать предохранительные клапаны, если в них обнаруживается утечка, запрещается.

В этих случаях необходимо прекратить эксплуатацию аппарата, оборудования, трубопроводов и клапан заменить.

610. В технологическом регламенте установки указывается перечень технологических параметров и их предельных значений. При отклонении параметров от предельных значений установка должна быть остановлена.

611. Перед пуском установки необходимо проверить исправность оборудования, трубопроводов, арматуры, металлоконструкций, заземляющих устройств, КИПиА, блокировок, вентиляции, канализации, СИЗ и средств пожаротушения, вытеснить воздух из системы инертным газом на свечу. В конце продувки производится анализ выходящего газа. Содержание кислорода не должно превышать 1 % (объемного). Вытеснение воздуха из аппаратов и емкостей в общую факельную систему запрещается.

612. Запрещается пуск установки при неисправных системах контроля опасных параметров процесса и системах защиты.

613. Отбор проб газа, конденсата и других технологических сред должен производиться с помощью пробоотборников, рассчитанных на максимальное давление в оборудовании. Запрещается пользоваться пробоотборниками с неисправными игольчатыми венти-

лями и с просроченным сроком их проверки. Проверка вентиляей на герметичность проводится не реже одного раза в шесть месяцев.

614. Работы по наладке, ремонту и испытанию оборудования, систем контроля, управления противоаварийной автоматической защиты оборудования, трубопроводов, связи и оповещения должны исключать искрообразование. На проведение таких работ во взрывоопасных зонах оформляется наряд-допуск, разрабатываются меры, обеспечивающие безопасность организации и проведения работ.

615. Предупредительная и аварийная сигнализации должны быть постоянно включены в работу.

616. Сменному технологическому персоналу разрешается производить только аварийные отключения отдельных приборов и средств автоматизации в порядке, установленном производственными инструкциями.

617. Ревизия КИПиА, а также блокировочных и сигнализирующих устройств должна производиться по графикам, составленным и утвержденным техническим руководителем организации.

### **Эксплуатация насосного оборудования**

618. Для насосов (группы насосов), перекачивающих горючие продукты, должны предусматриваться их дистанционное отключение и установка на линиях входа и нагнетания запорных или отсекающих устройств.

619. Насосы, применяемые для нагнетания сжиженных горючих газов, легковоспламеняющихся и горючих жидкостей, должны быть оснащены:

блокировками, исключающими пуск или прекращающими работу насоса при отсутствии перемещаемой жидкости в его корпусе или отклонениях ее уровней в расходных емкостях от предельно допустимых значений;

средствами предупредительной сигнализации о нарушении параметров работы, влияющих на безопасность эксплуатации.

---

Для перекачки ЛВЖ и сжиженных углеводородных газов должны применяться безсальниковые насосы с двойным торцевым, а в обоснованных случаях — с одинарным торцевым дополнительным уплотнением. Тип торцевого уплотнения выбирается в зависимости от зоны установки и свойств перекачиваемого продукта.

620. На насосе, подающем масло на торцевые уплотнения, должно быть предусмотрено блокировочное устройство, включающее резервный масляный насос при падении давления масла.

621. На напорном (нагнетательном) трубопроводе центробежного насоса должен быть установлен обратный клапан, на всасывающем трубопроводе должен быть установлен фильтр. Не допускается пуск и остановка центробежного насоса при открытой задвижке на напорном (нагнетательном) трубопроводе.

622. Корпусы насосов, перекачивающих легковоспламеняющиеся и горючие продукты, должны быть заземлены независимо от заземления электродвигателей, находящихся на одной раме с насосами.

623. Все насосы должны быть снабжены дренажными устройствами со сбросом дренируемого продукта в закрытую систему утилизации.

624. При освобождении и продувке насосов сбрасываемый продукт должен отводиться за пределы помещений: жидкий — по трубопроводам в специально предназначенную емкость, а пары и газы — на факел или свечу.

625. Расположение трубопроводов в насосных станциях должно обеспечить удобство их обслуживания. Лотки должны быть перекрыты рифлеными металлическими сланями. Слани должны иметь западающие ручки для подъема.

626. На трубопроводах, расположенных в насосных станциях, должны быть указаны их назначение и направление движения продуктов, на насосах — индексы согласно схеме технологического процесса, а на двигателях — направление вращения ротора.

627. Во время эксплуатации насосов должен быть обеспечен контроль давления нагнетания. Запрещается работа насоса с не-

исправными или не прошедшими своевременную проверку манометрами.

628. Смазка движущихся частей, устранение течей в сальниках, торцевых уплотнениях и в соединениях трубопроводов при работающем насосе не разрешаются.

629. В случае обнаружения какой-либо неисправности, нарушающей нормальный режим работы насоса, последний необходимо остановить, проверить и устранить неисправность. Запрещается производить ремонт насоса во время его работы.

630. Резервный насос всегда должен находиться в постоянной готовности к пуску, для отключения его от всасывающих и напорных коллекторов следует использовать только задвижки. Применение для указанной цели заглушек запрещается.

631. При остановке насоса поступление воды, служащей для охлаждения сальников насоса, необходимо перекрыть.

632. Запрещается пуск паровых насосов без предварительного спуска конденсата пара и прогрева паровых цилиндров. При этом задвижка на выкидном трубопроводе насоса должна быть открыта.

Запрещается размещать на горячих частях насоса и трубопроводов ветошь или какие-либо другие предметы.

633. При необходимости сдвига поршня парового насоса с мертвого положения вручную задвижки на всасывающем и нагнетательном продуктопроводах, а также паровые вентили на паропроводах поступающего и отработанного пара должны быть закрыты, а давление стравлено.

### **Эксплуатация компрессорного оборудования**

634. Компрессоры должны быть снабжены исправными арматурой, КИПиА, системами защиты и блокировками согласно паспорту завода-изготовителя и требованиям проектной документации с учетом свойств перемещаемых продуктов.

635. Эксплуатация компрессоров должна проводиться в соответствии с заводской инструкцией по эксплуатации.

---

636. Не разрешается использовать компрессоры для компримирования газа, не соответствующего их паспортным данным.

637. При применении запорных кранов со съёмными рукоятками на квадратном хвостовике должны быть вырезаны указатели направления прохода в пробках.

638. Запорная арматура, устанавливаемая на нагнетательном и всасывающем трубопроводах компрессора, должна быть максимально приближена к нему и находиться в зоне, удобной для обслуживания.

639. Соединения компрессоров и их газопроводы необходимо систематически проверять на герметичность в соответствии со сроками, установленными инструкциями завода-изготовителя и технологическим регламентом.

640. Всасываемый воздух должен очищаться от механических примесей фильтрами.

641. Подача газа на прием компрессора должна осуществляться через отделители жидкости (сепараторы), оборудованные световой и звуковой сигнализацией, а также блокировкой, производящей остановку компрессора при достижении предельно допустимого уровня жидкости в сепараторе. Помещение компрессорной станции должно иметь постоянно действующую систему приточно-вытяжной вентиляции, а также систему аварийной вентиляции, сблокированную с приборами контроля состояния воздушной среды.

642. Компрессоры, перекачивающие углеводородные газы, должны быть оборудованы системой автоматического отключения компрессоров при достижении концентрации углеводородных газов в помещении 20 % нижнего концентрационного предела распространения пламени.

643. В случае нарушения работы системы смазки, превышения предельно допустимых значений рабочих параметров, появления вибрации и стуков следует немедленно остановить компрессор для выявления неисправностей и устранения их причин.



644. После каждой остановки компрессора необходимо осмотреть недоступные к осмотру во время его работы движущиеся детали и убедиться в отсутствии превышения допустимых температур нагрева. Замеченные неисправности подлежат немедленному устранению.

645. Пуск компрессора после ревизии, ремонта и длительно-го вынужденного отключения (кроме резервного) следует производить только с разрешения начальника компрессорной станции или механика.

646. Компрессоры, находящиеся в резерве, должны быть отключены запорной арматурой как по линии приема, так и по линии нагнетания.

647. Воздушная компрессорная установка должна иметь резервные компрессоры, а также резервное питание электроэнергией.

648. Запрещается соединение трубопроводов подачи воздуха или импульсного газа для контрольно-измерительных приборов и средств автоматики с трубопроводами подачи импульсного газа или воздуха для технических целей.

649. Забор воздуха компрессором должен производиться вне помещения в зоне, не содержащей примеси горючих газов и пыли.

650. При работе нескольких компрессоров в общую сеть на каждом воздухопроводе для каждого из них должны быть установлены обратный клапан и отсекающая задвижка или вентиль.

651. Показатель давления воздуха, подаваемого в систему, автоматически должен быть выведен в диспетчерский пункт.

#### **Дополнительные требования к эксплуатации установок низкотемпературной сепарации газа**

652. Территория установки должна быть ограждена и обозначена предупредительными знаками.

653. Оборудование установок низкотемпературной сепарации следует продувать в закрытую емкость с отводом газа в систему его утилизации.

---

654. Сбрасывать в атмосферу газы, содержащие сернистый водород и другие вредные вещества, без нейтрализации или сжигания запрещается.

655. На каждом газосепараторе устанавливаются не менее двух предохранительных устройств, каждое из которых должно обеспечивать безаварийную работу аппарата.

656. Предохранительные устройства на конденсатосборнике должны быть установлены в верхней части аппарата.

657. Сбрасываемый предохранительными устройствами газ должен отводиться в систему или на факел (свечу), установленные за пределами территории установки или на расстоянии не менее 25 м от ограждения.

#### **Дополнительные требования при добыче и хранении природного газа**

658. Конструкция газовых скважин, обвязка их устья, порядок испытания на прочность и герметичность, освоение скважины должны соответствовать требованиям глав XII, XIX, XX, XXIII настоящих Правил.

659. Система автоматизации сбора, промыслового и межпромыслового транспорта и подготовки природного газа и газового конденсата должна предусматривать:

систему ингибирования трубопроводного транспорта;

автоматическое отключение отдельного оборудования, технологической линии, установки, скважины при аварийных отклонениях параметров;

соединения, выполняемые при монтаже оборудования и трубопроводов, должны подвергаться 100 %-му контролю качества соединений способами, регламентированными изготовителями в инструкциях по монтажу и наладке оборудования;

системы ввода ингибиторов коррозии и другие устройства для обеспечения возможности реализации антикоррозионных мероприятий, предусмотренных технологическими регламентами. Все системы должны быть герметичными;

дистанционную аварийную остановку технологической линии установки с пульта дежурного оператора и перевод технологических сред на факельную линию или аварийную емкость;

дистанционный контроль величин технологических параметров и регистрацию основных параметров технологического процесса; автоматическое регулирование давления среды в технологическом оборудовании при отклонениях параметров технологического процесса;

автоматическую сигнализацию при выходе технологических параметров (давления, температуры и других параметров) за пределы допустимых с подачей предупредительных сигналов оповещения на место установок и пульт оператора;

контроль состояния воздушной среды на объектах.

660. Газовые и газоконденсатные скважины должны оборудоваться автоматическим клапаном-отсекателем, устанавливаемым на выкидной линии. В случае наличия подземного клапана-отсекателя в составе комплекса подземного оборудования скважины установка клапана-отсекателя на выкидной линии не требуется.

661. Промысловые (дожимные) компрессорные станции на объектах добычи природного газа дополнительно оборудуются:

автоматизированной системой регулирования работы оборудования в заданных параметрах;

автоматизированной системой аварийной разгрузки оборудования с подачей технологических сред в системы утилизации;

автоматическими установками раннего обнаружения и тушения пожаров;

системой аварийного оповещения и связи.

Уровень автоматизации компрессорных станций должен обеспечивать регистрацию основных технологических параметров, включая: давление, расход, температуру перекачиваемой среды;

состояние воздушной среды в помещении (концентрацию взрывоопасных и вредных веществ).

662. Трассы газопроводов и газоконденсатопроводов (по каждой нитке в отдельности) должны быть обозначены на местности указательными знаками.

663. В местах пересечения газопроводами и газоконденсатопроводами дорог, водных преград, оврагов, железнодорожных путей, на углах поворотов, местах возможного скопления людей, технологических узлах трубопроводов выставляются предупредительные знаки и надписи.

Для перечисленных и подобных мест проектной документацией должны предусматриваться мероприятия, исключающие (уменьшающие) опасность выбросов. Указанные проектные решения должны быть включены в ПЛА.

664. Перед вводом в эксплуатацию трубопровода для транспорта природного газа должно быть проведено вытеснение из трубопровода воздуха газом при давлении не более 0,1 МПа (1 кгс/см<sup>2</sup>) в месте его подачи. Вытеснение воздуха газом признается законченным, когда содержание кислорода в газе, выходящем из газопровода, составляет не более 1 % по показаниям газоанализатора.

### **Эксплуатация электростанций с газотурбинным приводом**

665. Стационарные и передвижные электростанции, находящиеся в ведении организаций и используемые ими в качестве основных, резервных, аварийных источников электроэнергии, должны отвечать требованиям промышленной безопасности, предъявляемым настоящими Правилами.

666. Проектирование, строительство, эксплуатация системы газоснабжения электростанции с газотурбинным приводом необходимо осуществлять в соответствии с требованиями Правил безопасности систем газораспределения и газопотребления (ПБ 12-529–03), утвержденных постановлением Госгортехнадзора России от 18 марта 2003 г. № 9\* (зарегистрировано Минюстом России 4 апреля 2003 г., регистрационный № 4376).

Природный газ, подаваемый на электростанцию, должен соответствовать требованиям производителя оборудования, для электро-

\* Не подлежит применению на основании приказа Ростехнадзора от 15.11.2013 № 542. Действуют Федеральные нормы и правила в области промышленной безопасности «Правила безопасности сетей газораспределения и газопотребления», утвержденные этим приказом. (Примеч. изд.)

станций энергоснабжения собственных нужд, питающихся попутным нефтяным газом в рамках его утилизации. Способность работы данных станций на газе с переменным компонентным составом (различной теплотворной способностью и содержанием сернистого водорода) должна быть предусмотрена заводом-изготовителем.

667. Подготовка энергоблока к пуску из холодного состояния не должна превышать двух часов во всем эксплуатационном диапазоне температур наружного воздуха.

668. Газопроводы от пункта газоснабжения до электростанции должны быть смонтированы и оснащены арматурой и приборами в соответствии с требованиями настоящих Правил. На вводе газопровода внутрь помещения должно быть отключающее устройство.

669. Закрытые помещения электростанций с газотурбинным приводом должны быть оборудованы принудительной вентиляцией, средствами контроля загазованности воздушной среды, системой автоматического объемного газового пожаротушения, автоматической системой аварийного отключения подачи газа (стопорные клапана нормально закрытого исполнения), сблочированной с газотурбинным приводом. Отработанные выхлопные газы должны отводиться на высоту, обеспечивающую допустимую концентрацию вредных веществ в рабочей зоне. Забор воздуха для вентиляции помещений и на «горение» двигателя должен производиться за пределами помещений электростанции в зоне чистого воздуха. При открытом исполнении (отсутствии) укрытия следует руководствоваться требованиями настоящих Правил как для установок, использующих газ в качестве топлива.

670. Оборудование и аппаратура электроустановки должны быть во взрывозащищенном исполнении и заземлены.

671. Запрещается разборка газотурбинной установки до отключения топливной системы и энергопитания пускового двигателя.

672. Запрещается подогрев масла в маслосистеме газотурбинного привода открытым огнем.

673. Эксплуатация электростанции с газотурбинным приводом должна осуществляться в соответствии с инструкцией по эксплу-

атации изготовителя. При работе электростанции параллельно с сетью энергоснабжающей организации должно быть разработано положение (инструкция) о порядке взаимоотношения сторон.

### **Химические лаборатории**

674. Химические лаборатории должны располагаться в отдельно стоящих зданиях или пристраиваться к зданиям в соответствии с требованиями взрывопожарной и пожарной безопасности.

675. Приточно-вытяжная вентиляция во всех помещениях лаборатории должна включаться перед началом работы и выключаться по окончании работ. При круглосуточном проведении анализов приточно-вытяжная вентиляция должна работать круглосуточно. Запрещается производить работы при неисправной вентиляции.

676. Газовая сеть лаборатории, помимо вентиля и кранов на рабочих местах, должна иметь общий запорный вентиль, расположенный вне помещения.

677. Ответственным за соблюдение требований промышленной и пожарной безопасности в лаборатории является руководитель лаборатории.

678. При работе в лаборатории должно находиться не менее двух человек.

679. По всем видам работ, проводимым в лаборатории, должны быть разработаны инструкции по безопасности, которые должны находиться на рабочих местах.

680. Перед началом работ необходимо удостовериться, что воздух в помещении не содержит газа, проникшего через незакрытый или неисправный кран газопровода.

При обнаружении утечки газа через неисправные соединения или краны и вентиль газопровода должен быть закрыт общий вентиль газовой сети, а помещение — проветрено.

На рабочем месте всегда должно находиться не менее двух противогазов, готовых к применению.

681. Проверку исправности газовых кранов и вентиля необходимо проводить не менее одного раза в месяц.

682. В здании лаборатории разрешается хранить запас легковоспламеняющихся и горючих жидкостей (ЛВЖ, ГЖ) и газов, не превышающий суточной потребности. Хранение установленного запаса ЛВЖ и ГЖ разрешается в специальном помещении (кладовой) или в специальных металлических ящиках, находящихся в помещении лаборатории. Емкости, содержащие ЛВЖ и ГЖ, должны быть плотно закупорены.

683. В помещении лаборатории запрещается:  
работать без спецодежды и СИЗ;  
мыть пол бензином, керосином и другими ЛВЖ и ГЖ;  
оставлять пропитанные ЛВЖ и ГЖ тряпки, полотенца, одежду;  
сушить что-либо на отопительных трубопроводах и батареях;  
оставлять неубранными разлитые ЛВЖ и ГЖ;  
производить уборку разлитого продукта при горящих горелках.

684. В помещениях, в которых производится работа с особо вредными и ядовитыми веществами, вентиляционная система должна быть индивидуальной, не связанной с вентиляцией других помещений.

685. Работы, сопровождающиеся выделением вредных паров и газов, должны проводиться в вытяжных шкафах, оснащенных вытяжной вентиляцией.

686. Светильники, установленные внутри вытяжных шкафов, должны быть во взрывозащищенном исполнении.

Выключатели и штепсельные розетки должны располагаться вне вытяжного шкафа. Вытяжной шкаф должен быть заземлен с выводом заземлителя на общий контур заземления.

687. Вытяжные шкафы должны быть оборудованы водопроводом и канализацией.

688. Не разрешается загромождать вытяжные шкафы посудой, приборами и лабораторным оборудованием, не связанным с проводимыми в данное время работами.

689. Стекланные сосуды, в которых возможно образование давления или вакуума, должны быть защищены чехлом от осколков (при разрыве сосудов).

690. Столы, на которых производятся нагревание открытым пламенем и разгонка продуктов, должны быть покрыты несгораемым материалом и снабжены зонтом вытяжной вентиляции.

691. На столах во время перегонки или нагрева продуктов (газом, электрическим током) хранение и переливание их, а также загрузка аппаратуры горючими веществами не допускаются.

692. Кипячение и нагревание легковоспламеняющихся продуктов необходимо производить в водяной бане или на электрической плитке закрытого типа.

693. При проведении работ, связанных с огневым или электрическим нагревом горючих веществ, оставлять рабочее место без присмотра не разрешается.

694. Остатки горючих веществ после анализа, отработанные реактивы и другие вещества должны сливаться в предназначенную для этой цели емкость.

Запрещается слив указанных продуктов в раковины хозяйственно-бытовой канализации.

695. В случае появления резкого запаха при проведении работ с ЛВЖ необходимо потушить все горелки и немедленно принять меры к выявлению и устранению причины появления газа, а разлитые продукты удалить, промыв залитые места водой.

696. Мытье посуды разрешается только в специально оборудованном месте помещения.

697. Нефтепродукты, необходимые для мойки посуды, должны содержаться в герметичных емкостях. Хранение нефтепродуктов в стеклянных сосудах запрещается.

698. Хранение и выдача ядовитых и вредных веществ и работа с ними должны производиться в соответствии с правилами и инструкциями для каждого вещества.

699. В помещении лаборатории допускается размещать баллоны только с инертными газами (азот, углекислота, гелий, аргон) в местах, исключаяющих их нагрев.

700. Все емкости со сжатыми, сжиженными и растворенными горючими газами под давлением должны устанавливаться вне зда-



ния лаборатории в металлических шкафах с прорезями или жалюзийными решетками для проветривания.

### **Эксплуатация сливноналивных эстакад**

701. Колеса цистерн при сливе и наливе должны фиксироваться на рельсовом пути башмаками из металла, не дающего искр.

702. Запрещается выполнение огневых работ на расстоянии менее 100 м от эстакады во время подачи железнодорожных цистерн и слива и налива горючих продуктов.

703. Операции по сливу и наливу железнодорожных цистерн могут проводиться после удаления локомотива с территории эстакады на расстояние не менее 100 м от эстакады.

704. На железнодорожных путях и дорогах к участку слива-налива должны быть вывешены предупреждающие надписи «Стоп», «Проезд запрещен», «Производится налив (или слив) цистерн». Кроме того, железнодорожные пути сливноналивных эстакад должны быть оборудованы устройством, исключающим возможность захода подвижного состава на тот путь, где выполняются сливноналивные операции.

705. Для безопасного проведения операций налива (слива) сжиженных газов и низкокипящих горючих жидкостей (с температурой кипения ниже температуры окружающей среды) в цистерны (из цистерн) должны предусматриваться меры, исключающие возможность парообразования в трубопроводах, кавитации, гидравлических ударов и других явлений, способных привести к механическому разрушению элементов системы слива-налива.

706. Для проведения операций слива и налива в железнодорожные цистерны сжиженных газов, легковоспламеняющихся и горючих жидкостей разрешается применение гибких шлангов (рукавов) при соответствии качества шлангов условиям эксплуатации.

Рукава должны ежедневно осматриваться в целях выявления трещин, надразов, потертостей и других повреждений не реже одного раза в три месяца, рукава должны подвергаться гидравлическому испытанию на прочность давлением, превышающим на 25 % рабочее давление.

---

707. Применение гибких шлангов в качестве стационарных трубопроводов запрещается.

708. При открывании и закрывании крышек люка у цистерн работник должен находиться с наветренной стороны.

709. Открывать или закрывать крышки люков цистерн, присоединять шланги, телескопические трубы и другие приборы следует осторожно, не допуская ударов.

710. Налив в цистерны должен производиться равномерной струей под уровень жидкости, для чего конец шланга, опущенный в цистерну, должен доходить до ее нижней образующей.

Запрещается проведение сливноналивных операций во время грозы.

711. Запрещается налив сжиженного газа и нестабильного продукта путем выпуска паровой фазы в атмосферу или на факел.

712. Запрещается налив в цистерны, если остаточное давление паров продукта менее 0,05 МПа (0,5 атм), кроме цистерн, наливаемых впервые или после ремонта.

713. Слив и налив цистерн должен проводиться под руководством ответственного лица.

714. Работу по сливу-наливу должны выполнять не менее двух работников. Работники, производящие слив и налив цистерн, а также дренирование их, должны пользоваться перчатками и иметь на рабочем месте (на эстакаде) соответствующие СИЗОД, использовать инструменты, изготовленные из материалов, и защитную обувь, не дающих искр.

715. Резиновые шланги с металлическими наконечниками, предназначенные для налива в автомобильные или железнодорожные цистерны, должны быть заземлены проволокой, обвитой по шлангу снаружи или пропущенной внутри, с припайкой одного конца ее к металлическим частям трубопровода, а другого — к наконечнику шланга.

Наконечники шлангов и проволока должны быть изготовлены из металла, не дающего искр.

716. Стояки для налива автомобильных или железнодорожных цистерн должны иметь заземляющие устройства, представляющие

собой металлические проводники, электрически присоединенные одним концом к заземлителю, другим — к наливному стояку. Они также должны иметь устройство контроля цепи заземления, которое должно срабатывать на отключение насосов в случае разрыва цепи заземления.

Корпусы автомобильных или железнодорожных цистерн перед проведением слива и налива должны быть заземлены.

717. Рельсы железнодорожных путей в пределах сливноналивной эстакады должны быть электрически соединены между собой и присоединены к заземляющему устройству.

### **Эксплуатация промышленных трубопроводов**

718. Материал и способ (конструкция) соединения промышленных трубопроводов устанавливаются проектной документацией.

719. На каждый промышленный трубопровод по окончании строительства должен быть разработан технический паспорт, в котором отражаются основные технические характеристики, параметры эксплуатации, результаты испытаний. В процессе эксплуатации в паспорт вносятся сведения о ревизии и ремонте трубопровода, изменения допустимых параметров его эксплуатации и другие сведения.

720. Промысловые трубопроводы для транспортировки пластических жидкостей и газов должны быть устойчивы к ожидаемым механическим, термическим напряжениям (нагрузкам) и химическому воздействию. Трубопроводы должны быть защищены от наружной коррозии.

Трубопроводы, транспортирующие коррозионно-агрессивные агенты (скорость коррозии более 0,5 мм/год), должны быть в коррозионно-стойком исполнении.

721. Для присоединения запорной арматуры, регуляторов давления и другой аппаратуры, а также контрольно-измерительных приборов применяются фланцевые и резьбовые соединения.

Не допускается присоединение труб к фланцам запорной арматуры сваркой.

---

В начале и конце каждого трубопровода следует устанавливать запорные устройства для экстренного вывода трубопроводов из эксплуатации.

Запорные устройства должны также устанавливаться на опасных участках.

722. К сварочным работам на промысловых трубопроводах допускаются специально подготовленные сварщики, аттестованные в соответствии с требованиями Правил аттестации сварщиков и специалистов сварочного производства (ПБ 03-273—99), утвержденных постановлением Федерального горного и промышленного надзора России от 30 октября 1998 г. № 63 (зарегистрировано Министерством юстиции Российской Федерации 4 марта 1999 г., регистрационный № 1721; Бюллетень нормативных актов федеральных органов исполнительной власти, 1999, № 11—12; Российская газета, 07.12.2012).

723. Контроль качества сварных соединений трубопроводов проводится в соответствии с требованиями действующих нормативных правовых актов.

Напорные нефтепроводы и газопроводы диаметром 159 мм и выше, имеющие участки, относящиеся к особо опасным (пересечение с водными преградами, автомобильными и железными дорогами, технологическими коммуникациями), должны быть подвергнуты предпусковой внутритрубной приборной диагностике либо внутритрубной приборной диагностике в составе всего трубопровода.

Нефтегазопроводы и водопроводы, имеющие участки, относящиеся к особо опасным (пересечение с водными преградами, автомобильными и железными дорогами, технологическими коммуникациями), разрешается подвергать иной предпусковой приборной диагностике.

724. Участки промысловых трубопроводов в местах их пересечения рек, автомобильных, железных дорог должны быть уложены в защитные кожухи из стальных или железобетонных труб. Необходимость установки защитных кожухов в местах прокладки про-

мысловых трубопроводов через ручьи, болота и озера устанавливается по согласованию с владельцами данных участков.

725. Прокладка наземных и подземных нефтегазоконденсаторов через населенные пункты запрещается.

726. Профиль прокладки должен быть самокомпенсирующим, либо трубопроводы оборудуются компенсаторами, число и тип которых определяются расчетом и указываются в проектной документации.

727. В районах, где могут возникнуть перемещения земляных масс под воздействием природно-климатических особенностей, необходимо предусмотреть меры по защите трубопроводов от этого явления.

При почвах с недостаточной несущей способностью компенсирующие мероприятия должны предотвратить повреждения трубопровода от оседания или поднятия.

При скалистой почве должна быть предусмотрена соответствующая оболочка (обшивка) либо укладка балластных слоев, при этом в случае резко изменяющегося профиля в горных условиях необходимо предусмотреть прокладку трубопроводов в лотках для максимальной утилизации возможных аварийных выбросов углеводородов и снижения техногенного воздействия на окружающую среду.

728. Запорную арматуру на трубопроводах следует открывать и закрывать медленно во избежание гидравлического удара.

729. На всей запорной арматуре трубопроводов, в том числе имеющей редуктор или запорный орган со скрытым движением штока, должны быть указатели, показывающие направление их вращения «Открыто», «Закрыто». Вся запорная арматура должна быть пронумерована согласно схеме промышленного трубопровода.

730. Запорная арматура промышленных трубопроводов, расположенная под землей, должна иметь дистанционное управление или удлиненные штоки для ее открытия-закрытия без спуска человека в колодец.

Запорная арматура нефтегазоконденсатопроводов, предназначенных для транспортировки продукции, содержащей сернистый водород, должна быть установлена на поверхности.

731. Выкидные трубопроводы, непосредственно связанные со скважинами, должны быть оборудованы запорными устройствами, перекрывающими поток жидкости из скважины при аварийной разгерметизации нефтегазоконденсатопровода.

Разрешается применение дистанционно управляемых запорных устройств, если параметры работы скважины контролируются дистанционно и запорные устройства могут быть закрыты с пульта управления.

732. Перед вводом в эксплуатацию участок трубопровода или весь трубопровод должен подвергаться очистке полости и испытаниям на прочность и герметичность.

Эти операции проводятся после полной готовности участка или всего трубопровода (полной засыпки, обвалования или крепления на опорах, установки арматуры и приборов, катодных выводов, представления исполнительной документации на испытываемый объект).

733. Очистку полости и испытание нефтегазосборных трубопроводов (от скважин до дожимных насосных установок или до центрального пункта сбора) следует осуществлять в соответствии с проектной документацией, технологическим регламентом либо инструкцией по очистке полости и испытанию трубопроводов.

734. Способы испытания и очистки полости трубопроводов устанавливаются в проектной документации.

735. Перед началом продувки и испытания трубопровода газом или воздухом должны быть определены и обозначены знаками опасные зоны, в которых запрещено находиться людям во время указанных работ, согласно таблице № 1 приложения № 7 к настоящим Правилам.

736. При гидравлических испытаниях и удалении воды из трубопроводов после испытаний должны быть установлены опасные зоны согласно таблице № 2 приложения № 7 к насто-

ящим Правилам и обозначены на местности предупредительными знаками.

При проведении испытаний должны быть предусмотрены места для безопасного удаления жидкости из трубопровода и ее утилизации.

737. При продувке трубопровода минимальные расстояния от места выпуска газа до сооружений, железных и шоссейных дорог, населенных пунктов следует принимать согласно таблице\* приложения № 7 настоящих Правил.

738. Продувка и испытание трубопроводов газом, содержащим сернистый водород, запрещаются.

739. Пневматические испытания трубопроводов должны проводиться воздухом или инертным газом, пневматические испытания трубопроводов, ранее транспортировавших углеводородные взрывоопасные среды, — инертным газом. Пневматические испытания вновь построенных трубопроводов с рабочим давлением выше 11,8 МПа не разрешаются.

740. Для наблюдения за состоянием трубопровода во время продувки или испытания должны выделяться обходчики, обеспеченные двусторонней связью с руководителем работ, которые обязаны: вести наблюдение за закрепленным за ними участком трубопровода;

не допускать нахождение людей, животных и движение транспортных средств в опасной зоне и на дорогах, закрытых для движения при испытании наземных или подземных трубопроводов;

немедленно оповещать руководителя работ обо всех обстоятельствах, препятствующих проведению продувки и испытания или создающих угрозу для людей, животных, сооружений и транспортных средств, находящихся вблизи трубопровода.

741. Подвод инертного газа или пара к трубопроводам для продувки должен проводиться с помощью съемных участков трубопроводов или гибких шлангов, с установкой запорной арматуры с обеих сторон съемного участка: по окончании продувки эти участ-

\* В таблицах № 1, 2 приложения № 7 к Правилам приведены зоны безопасности при пневматических и гидравлических испытаниях трубопроводов. (Примеч. изд.)

ки трубопроводов или шланги должны быть сняты, а на запорной арматуре установлены заглушки.

742. Испытание газопровода газом в зоне пересечения им железной, автомобильной дорог или вблизи населенного пункта, хозяйственного объекта должно проводиться в соответствии с проектной или иной документацией и технологическим регламентом, согласованным с организацией, эксплуатирующей участок железной, автомобильной дорог в местах их пересечения с газопроводом, или администрацией населенного пункта, хозяйственного объекта.

743. Линейная часть промысловых трубопроводов должна иметь охранную зону, размеры которой устанавливаются проектной документацией.

744. На территории охранной зоны нефтегазопроводов не допускается устройство колодцев и других заглублений, не предусмотренных проектной документацией, за исключением: углублений, выполняемых при ремонте или реконструкции по плану производства работ эксплуатирующей организации, вспашка и обработка земли при ведении сельскохозяйственных работ. Не допускается размещение объектов капитального строительства, временных зданий и сооружений в охранных зонах. Проектирование, строительство, реконструкция, техническое обслуживание, текущий и капитальный ремонты, консервация и ликвидация сетей инженерно-технического обеспечения, линейных объектов на участках пересечения охранных зон производятся по согласованию с организацией, эксплуатирующей трубопроводы.

745. Периодичность испытания трубопроводов устанавливается эксплуатирующей организацией с учетом свойств транспортируемой среды, условий ее транспортировки и скорости коррозионных процессов.

746. Эксплуатация трубопроводов должна осуществляться при параметрах, предусмотренных проектной документацией и отраженных в техническом паспорте.

747. Запрещается эксплуатация трубопроводов, предназначенных для перекачки взрыво-, пожароопасных и агрессивных газов и



продуктов при наличии хомутов и других устройств, применяемых для герметизации трубопроводов в полевых условиях. Разрешается временная установка хомутов на трубопроводах для предотвращения растекания жидкости до начала ремонта.

Перед выполнением ремонтных работ на действующих трубопроводах должны быть выполнены мероприятия, обеспечивающие безопасность проведения ремонтных работ.

748. При профилактических осмотрах нефтегазопроводов обходчиком запрещается спускаться в колодцы и другие углубления на территории охранной зоны.

749. Сроки проведения ревизии нефтегазосборных трубопроводов устанавливаются эксплуатирующей организацией в зависимости от скорости коррозионно-эрозионных процессов с учетом опыта эксплуатации аналогичных трубопроводов, результатов наружного осмотра, предыдущей ревизии и необходимости обеспечения безопасной и безаварийной эксплуатации трубопроводов в период между ревизиями, но не реже чем один раз в 8 лет.

Первую ревизию вновь введенных в эксплуатацию нефтегазосборных трубопроводов следует проводить не позже чем через один год после начала эксплуатации.

750. Ревизии нефтегазосборных трубопроводов должны проводиться в соответствии с графиком, разработанным эксплуатирующей организацией.

751. Периодические испытания трубопроводов на прочность и герметичность необходимо проводить во время проведения ревизии трубопроводов.

752. Периодический контроль состояния изоляционного покрытия трубопроводов проводится существующими методами диагностирования, позволяющими выявлять повреждения изоляции без вскрытия грунта, по графику, утвержденному техническим руководителем эксплуатирующей организации.

753. Запрещается заделка сварных швов, фланцевых и резьбовых соединений технологических трубопроводов в стены, перекрытия, фундаменты.

---

Места прохода трубопроводов через внутренние стены помещений должны иметь патроны и уплотнительные устройства.

754. Трубопроводы должны быть защищены от замерзания тепловой изоляцией, а при необходимости оборудованы обогревом.

755. При обнаружении участков изоляции, пропитанной горючим веществом, необходимо принять меры по предотвращению ее самовоспламенения (снять пропитанную изоляцию, подвести водяной пар).

756. Неработающие (выключенные из схемы технологического процесса) трубопроводы должны быть отключены, освобождены от продукта и заглушены.

757. Запорную арматуру на наполнительном и расходном трубопроводах следует устанавливать непосредственно у емкостей.

758. На всех трубопроводах перед вводом их в парк емкостей сжиженного газа должны быть установлены задвижки.

759. Вдоль трассы подземного трубопровода сжиженного газа должны быть установлены опознавательные знаки через 50 м на прямых участках трубопровода и на каждом его повороте.

760. Трубопроводы сжиженного газа не должны иметь соединений с трубопроводами, по которым транспортируются какие-либо другие жидкости и газы.

761. Подвод пара к трубопроводам сжиженного газа для продувки их должен производиться с помощью съемных участков трубопроводов или гибких шлангов, с установкой запорной арматуры с обеих сторон съемного участка. По окончании продувки эти участки трубопроводов или шланги должны быть сняты, а на запорной арматуре установлены заглушки.

### **Эксплуатация резервуаров**

762. Настоящие Правила распространяются на резервуары вертикальные стальные сварные цилиндрические вместимостью от 100 до 50 000 м<sup>3</sup>, предназначенные для сбора, хранения и под-

готовки сырой и товарной нефти, а также сбора и очистки воды перед ее закачкой в пласты.

763. Выбор типа резервуара, его внутренней оснащённости, противокоррозионного покрытия, способа монтажа обосновывается проектной документацией в зависимости от ёмкости, назначения, климатических условий, характеристики сред, а также с учетом максимального снижения потерь.

764. Резервуары должны быть оснащены дыхательными клапанами, предохранительными клапанами, огнепреградителями, уровнемерами, пробоотборниками, сигнализаторами уровня, устройствами для предотвращения слива (хлопушами), средствами противопожарной защиты, приемо-раздаточными патрубками, зачистным патрубком, вентиляционными патрубками, люками (люк световой, люк замерный) в соответствии с проектной документацией и технологическим регламентом на данный ОПО.

765. Дыхательная арматура, установленная на крыше резервуара, должна соответствовать проектным избыточному давлению и вакууму.

766. Резервуары, в которые при отрицательной температуре окружающего воздуха поступают нефть, вода с температурой выше  $0^{\circ}\text{C}$ , оснащаются непримерзающими дыхательными клапанами.

767. Вертикальные швы первого пояса стенки резервуара не должны быть расположены между приемо-раздаточными патрубками; швы приварки отдельных элементов оборудования должны располагаться не ближе 500 мм один от другого и от вертикальных соединений стенки, не ближе 200 мм от горизонтальных соединений.

768. Резервуары или группы резервуаров должны быть ограждены сплошным валом или стенами, рассчитанными на гидростатическое давление разлившейся жидкости при разрушении резервуара. Свободный от застройки объем внутри ограждения должен быть не менее объема наибольшего резервуара в группе.

Размещение задвижек внутри обвалования запрещается, кроме запорных и коренных, установленных непосредственно у ре-

резервуара и предназначенных только для обслуживания данного резервуара.

Колодцы и камеры управления задвижками следует располагать с внешней стороны обвалования.

769. Территория резервуарных парков и площадки внутри обвалования должны быть чистыми, очищенными от земли, пропитанной продуктами, и сухой травы.

770. На территории резервуарного парка разрешается пользоваться только взрывозащищенными переносными светильниками (аккумуляторными и батарейными).

Включение и выключение светильников следует производить вне обвалования резервуарного парка.

771. Одновременное автоматическое переключение задвижек в резервуарном парке разрешается только при условии защиты трубопроводов от превышения давления.

772. При наличии электроприводных задвижек с местным или дистанционным управлением должна быть предусмотрена сигнализация, указывающая положение запорного устройства задвижки.

773. Запрещается закачивать в емкости (резервуары) продукт с упругостью паров большей, чем та, на которую они рассчитаны (разрешенное рабочее давление).

774. Внешний осмотр заземляющих устройств должен проводиться вместе с осмотром оборудования емкостей (резервуаров), но не реже одного раза в 6 месяцев.

Осмотры с выборочным вскрытием грунта в местах, наиболее подверженных коррозии, должны производиться в соответствии с графиком планово-профилактических работ (далее — ППР), но не реже одного раза в 12 лет. Величина участка заземляющего устройства, подвергающегося выборочному вскрытию, определяется решением технического руководителя организации.

Для выполнения измерений сопротивления заземляющего устройства в удобном месте должна быть предусмотрена возможность отсоединения заземляющего проводника. Отсоединение за-

земляющего проводника должно быть возможно только при помощи инструмента.

775. Запрещается эксплуатировать емкости (резервуары) с неисправными лестницами и площадками обслуживания.

776. Включение в работу емкостей (резервуаров) после освидетельствований, ревизий и ремонта должно производиться с письменного разрешения ответственного лица, в ведении которого находится резервуарный парк.

777. Объемная скорость наполнения и опорожнения резервуара не должна превышать пропускной способности дыхательных клапанов, указанных в технологической карте резервуара.

778. При расположении внутри резервуара парового змеевика должно быть предусмотрено устройство для спуска из него конденсата. Паровые змеевики должны быть укреплены на опорах. Соединение труб змеевиков следует производить только сваркой.

779. Замеры уровня нефти и нефтепродукта и отбор проб в резервуарах с избыточным давлением в газовом пространстве до 200 мм водяного столба могут производиться вручную через открытый замерный люк.

780. При ручном отборе проб необходимо пользоваться пробоотборниками, не дающими искр. Пробоотборник должен быть сертифицирован и иметь заземляющий многожильный медный тросик. Замерный люк должен быть расположен на расстоянии не более 0,5 м от края площадки. На площадке должна быть оборудована точка заземления пробоотборника.

781. Замерный люк на резервуарах должен быть снабжен герметичной крышкой с педалью для открывания ногой. Крышки должны иметь прокладки из материалов, не дающих искр (например, медь, свинец, резина).

782. При открывании замерного люка, замере уровня, отборе проб, а также при дренировании резервуаров следует становиться с наветренной стороны. Запрещается заглядывать в открытый замерный люк.

---

783. Во избежание искрообразования при замерах стальной лентой отверстие замерного люка по внутреннему периметру должно иметь кольцо из материала, не дающего искр при движении замерной ленты.

784. Лот мерной ленты для замера уровня должен быть изготовлен из металла, не дающего искр.

785. После окончания замера уровня или отбора проб крышку замерного люка следует закрывать осторожно, не допуская падения крышки и удара ее о горловину люка.

786. Маршевые лестницы резервуаров должны иметь уклон не более 50 градусов, ширина лестниц должна быть не менее 65 см. Расстояние между ступенями по высоте должно быть не более 25 см. Ступени должны иметь уклон вовнутрь 2–5 градусов.

С обеих сторон ступени должны иметь боковые планки или бортовую обшивку высотой не менее 15 см, исключая возможность проскальзывания ног человека. Лестницы должны быть с двух сторон оборудованы перилами высотой 1 м. Верхняя площадка лестницы должна находиться на одном уровне с верхним уголком или швеллером резервуара.

787. На резервуарах, не имеющих перильных ограждений по всей окружности крыши, по краю последней до мест расположения оборудования резервуара должны устраиваться перила высотой не менее 1 м, примыкающие к перилам лестницы.

788. Резервуары нефти и нефтепродуктов должны быть оборудованы стационарными системами пожаротушения.

789. Основание резервуара должно защищаться от размыва поверхностными водами, для чего должен быть обеспечен постоянный отвод вод по канализации к очистным устройствам.

790. Сброс загрязнений после зачистки резервуаров в канализацию запрещается. Сточные воды, образующиеся при зачистке резервуаров, отводятся по сборно-разборным трубопроводам в шламонакопители.

791. Резервуары со стационарной крышей при температуре вспышки нефти и нефтепродуктов 45 °С и ниже размещаются групп-

пой общей вместимостью до 80 000 м<sup>3</sup> с общим обвалованием для группы и с разделением внутри группы земляным валом резервуаров суммарной вместимостью 20 000 м<sup>3</sup>.

792. Перед вводом резервуара в эксплуатацию проводятся гидравлические испытания, а также проверяется горизонтальность наружного контура днища и геометрическая форма стенки резервуара.

793. Резервуары, находящиеся в эксплуатации, должны быть обеспечены:

- а) техническим паспортом резервуара;
- б) техническим паспортом на понтон;
- в) градуировочной таблицей резервуара;
- г) технологической картой резервуара;
- д) журналом текущего обслуживания;
- е) журналом контроля состояния устройств молниезащиты, защиты от проявления статического электричества;
- ж) схемой нивелирования основания;
- з) схемой молниезащиты и защиты резервуара от проявлений статического электричества;
- и) распоряжениями, актами на замену оборудования резервуаров;
- к) технологическими картами на замену оборудования резервуаров;
- л) исполнительной документацией на строительство резервуара.

794. Резервуары, находящиеся в эксплуатации, подлежат периодическому обследованию, диагностике, позволяющей определить необходимость и вид ремонта, а также остаточный срок службы резервуара.

795. Диагностика проводится специализированной организацией.

796. Для перехода через обвалование следует предусматривать лестницы-переходы (на противоположных сторонах) в количестве четырех для группы резервуаров и не менее двух для отдельно стоящих резервуаров.

---

797. На входе в резервуарный парк (на площадку отдельно стоящего резервуара) устанавливается табличка с указанием категории наружных установок по пожарной опасности.

798. Для обслуживания дыхательных и предохранительных клапанов, люков и другой арматуры, расположенной на крыше резервуара, должны быть устроены металлические площадки, соединенные между собой переходами (трапами) шириной не менее 0,65 м. Ходжение непосредственно по кровле резервуара при его обслуживании запрещается.

### **Эксплуатация емкостей для хранения сжиженных газов и нестабильного конденсата**

799. Операции по хранению и перемещению сжиженных углеводородных газов и нестабильного конденсата, заполнению и опорожнению емкостей и резервуаров должны осуществляться в соответствии с требованиями технологического регламента.

800. Величина максимального заполнения емкостей продуктом не должна превышать 83 % геометрического объема.

801. Запрещается наливать продукт в емкость свободно падающей струей.

802. Уровень жидкости, температуру и давление продукта следует контролировать в ходовых (мерных) емкостях через каждые 2 часа, а в товарных (складских) — не реже одного раза в смену.

Результаты контроля должны регистрироваться в вахтенном журнале.

803. Отбор проб из емкостей должен проводиться оператором, имеющим допуск на право отбора проб, под наблюдением химлаборанта и при соблюдении требований безопасности при выполнении газоопасных работ.

### **Эксплуатация системы утилизации промышленных стоков**

804. Промышленные стоки установок подготовки нефти, газа и газового конденсата должны подвергаться нейтрализации, очистке и утилизации согласно технологическому регламенту.



805. За сбором сточных вод, степенью их загрязненности, эффективностью работы очистных сооружений и систем утилизации должен осуществляться контроль. Содержание нефтепродуктов и вредных веществ в стоках не должно превышать установленных норм.

806. Запрещается эксплуатация канализации с неисправными или неправильно выполненными гидравлическими затворами. В каждом гидрозатворе слой воды, образующий затвор, должен быть высотой не менее 0,25 м.

807. Колодцы промышленной канализации (и другого назначения) на территории промысловой установки и за ее пределами должны содержаться постоянно закрытыми. Крышки колодцев должны быть засыпаны слоем песка не менее 10 см в стальном или железобетонном кольце.

Запрещается располагать колодцы под эстакадами технологических трубопроводов и в пределах обвалований оборудования наружных установок, содержащих взрывоопасные продукты.

808. Колодцы, в которых проводится работа, должны быть ограждены и около них вывешены предупредительные знаки и плакаты с надписью «Ведутся работы».

809. Запрещается эксплуатация промышленной канализации при неисправных или загрязненных очистных устройствах, не обеспечивающих необходимую очистку сточных вод.

### **XXXIII. ТРЕБОВАНИЯ К ПРОФИЛАКТИЧЕСКОМУ ОБСЛУЖИВАНИЮ И РЕМОНТУ ОБОРУДОВАНИЯ, АППАРАТОВ, РЕЗЕРВУАРОВ, ПРОМЫСЛОВЫХ ТРУБОПРОВОДОВ**

810. Все лица, которым предстоит работать в замкнутом пространстве аппаратов, резервуаров и другого оборудования, должны пройти инструктаж о возможных опасностях, мерах безопасности, правилах оказания доврачебной помощи и действиях в аварийных ситуациях.

811. Подготовка замкнутого пространства к работам внутри него должна выполняться технологическим персоналом под руко-

водством инженерно-технического работника, хорошо осведомленного о возможных опасностях.

812. Работы в замкнутом пространстве должны проводиться в светлое время суток. В темное время суток работы могут проводиться только в аварийных случаях. На каждой установке должен быть перечень возможных аварийных случаев, требующих работ в замкнутом пространстве в темное время суток, утвержденный руководством организации. Проведение профилактических работ в замкнутом пространстве в темное время суток в условиях полярной ночи должно осуществляться в соответствии с технологическим регламентом.

813. Перед выполнением работ в замкнутом пространстве и работ повышенной опасности должен быть оформлен наряд-допуск.

814. Лица, имеющие право выдачи нарядов-допусков на проведение работ повышенной опасности и в замкнутом пространстве, утверждаются руководством организации. Эти лица назначаются из числа руководящих работников.

815. На лицо, выдавшее наряд-допуск, ложится ответственность за безопасность как при входе в замкнутое пространство, так и во время работы. В его обязанности входит принятие мер по предупреждению возможных опасностей.

816. В наряд-допуск должны быть включены следующие сведения:

а) лицо, ответственное за проведение работ в замкнутом пространстве;

б) оценка возможных опасностей;

в) состав бригады (не менее трех человек);

г) необходимые средства индивидуальной защиты;

д) потребность в спасательных средствах и специальном инструменте;

е) меры безопасности, принимаемые в замкнутом пространстве;

ж) периодичность и результаты отбора проб воздушной среды в замкнутом пространстве;

з) срок действия наряда-допуска;

- и) схема установки заглушек;
- к) применяемые светильники;
- л) отметка о прохождении инструктажа.

817. Во избежание накопления статического электричества оборудование и емкости должны быть заземлены.

818. Шлам и отработанные моющие жидкости должны быть удалены в отведенное для этого место.

819. Если замкнутое пространство имеет дверцу или люк, они должны оставаться открытыми после продувки, а само пространство должно быть проветрено с помощью механической системы принудительной вентиляции, рассчитанной на пропускание больших объемов свежего воздуха.

820. После того как замкнутое пространство очищено и проветрено, механическая вентиляционная система должна продолжать работать, чтобы исключить случайное попадание в него вредных примесей, а также для удаления загрязняющих веществ или тепла, возникающих в результате выполняемых работ (например, сварки и резки, покраски, нанесения покрытия).

821. Перед допуском лиц для выполнения работ в замкнутом пространстве должен быть проведен анализ воздушной среды.

822. Отбор проб воздуха (для определения концентрации горючих газов, нехватки кислорода, присутствия опасных химикатов и физических примесей) в замкнутом пространстве должен проводиться персоналом, имеющим допуск и обученным в этих целях. Используемые при этом приборы должны быть во взрывозащищенном исполнении и поверены.

823. Лица, входящие в замкнутое пространство для отбора проб воздуха перед началом работы, должны использовать дыхательный аппарат автономного действия или шланговый противогаз (в зависимости от конкретных условий). Порядок применения и вид дыхательного аппарата определяет лицо, выдавшее наряд-допуск. Использование фильтрующих противогазов запрещается.

824. Порядок отбора проб воздушной среды должен быть определен в наряде-допуске, а результаты качества воздушной среды в

замкнутом пространстве должны заноситься в наряд-допуск и подтверждаться подписью лица, проводившего анализ.

825. Перед допуском лиц для выполнения работ в замкнутом пространстве все работающее от приводов оборудование в замкнутом пространстве (например, мешалки) и источники питания должны быть выключены, а соответствующие выключатели на распределительном щите заблокированы и снабжены предупреждающими знаками.

826. Непосредственно перед допуском работников в замкнутое пространство лицо, ответственное за проведение работ, должно проверить (путем опроса) состояние здоровья работников, повторно проинструктировать весь состав бригады о безопасных методах работы, проверить качество и соответствие данным условиям работы спецодежды, средств индивидуальной защиты, спасательного снаряжения и инструментов, убедиться в том, что каждый работник знает свои функции и обязанности.

827. В замкнутом пространстве разрешается работать только одному человеку.

Если по условиям работы необходимо, чтобы в емкости одновременно находились два человека и более, следует разработать дополнительные меры безопасности и указать их в наряде-допуске.

828. После входа работника в замкнутое пространство он должен застопорить, по возможности, все вращающиеся и движущиеся части механизмов во избежание их случайного приведения в действие.

829. При работе в замкнутом пространстве для подстраховки на случай аварийной ситуации снаружи у входа (люка, лаза), аппарата (резервуара) должны находиться не менее двух наблюдающих работников в таком же снаряжении, как и работающий.

830. Находящиеся снаружи наблюдающие должны поддерживать постоянную связь с лицами, работающими в замкнутом пространстве, следить за правильным положением шланга шлангового противогаса и заборного патрубка, держать в готовности дыхательные аппараты.

831. Лица, входящие в замкнутое пространство, должны надеть на себя разрешенные к применению спасательные пояса с лямками с присоединенной сигнально-спасательной веревкой.

832. При обнаружении наблюдающим каких-либо неисправностей в защитных средствах или плохого самочувствия работника в замкнутом пространстве работа должна быть немедленно прекращена, а работник выведен из замкнутого пространства.

833. При обнаружении в замкнутом пространстве паров легко воспламеняющихся жидкостей или газов работы должны быть немедленно прекращены.

834. По каждой установке и объекту должен быть разработан порядок подготовки аппаратов, резервуаров и оборудования, включая схемы освобождения от продуктов, вредных веществ, схемы их пропарки, промывки, проветривания и другие меры, обеспечивающие безопасность работающих.

835. Аппараты, резервуары и оборудование, подлежащие вскрытию для внутреннего осмотра и очистки, должны быть остановлены, освобождены от продукта, отключены и заглушены от действующей аппаратуры, пропарены и проветрены. Продолжительность пропарки, продувки, необходимость промывки водой, проветривания определяются для каждого случая в отдельности.

836. Все трубопроводы, связанные с подлежащими вскрытию аппаратами, резервуарами и оборудованием, должны быть отключены при помощи задвижек и заглушек.

837. Запрещается сброс нефти и нефтепродуктов из аппаратов, резервуаров и оборудования при их подготовке в производственную канализацию. Сброс должен производиться в специальные (аварийные) емкости.

838. Пропарка резервуара должна производиться при одном открытом верхнем люке.

839. Пар должен подаваться через нижний люк по шлангу, выходное отверстие которого должно быть расположено на расстоянии  $1/4$  диаметра резервуара по направлению к центру.

---

840. Температура внутри резервуаров во время пропаривания должна быть не выше плюс 60 °С. При наличии плавающего металлического понтона верхняя и нижняя части резервуара (над понтоном и под ним) должны пропариваться самостоятельно.

841. Резервуар с синтетическим понтоном для вытеснения паров заполняют водой. После спуска воды из резервуара необходимо открыть боковые люки для проветривания.

842. Металлические наконечники резиновых шлангов и паропроводы должны быть заземлены. Наконечники шлангов должны быть изготовлены из металла, не дающего искр.

843. Крышки открытых люков должны быть прикреплены к люкам одним-двумя болтами, закрепленными гайками.

844. После окончания подготовительных мероприятий (пропарки, промывки и проветривания) должен быть проведен анализ воздуха из резервуара или аппарата на содержание паров, газов и кислорода с записью в наряде-допуске.

845. Отбор воздуха для анализа из резервуаров с плавающей крышей или понтоном должен производиться из нижней части резервуара под крышей (понтоном) и из верхней — над крышей (понтоном).

846. Работы по очистке резервуаров и аппаратов от грязи и отложений должны быть механизированы. Работники, выполняющие указанные работы, обязаны быть в шланговых противогазах.

847. Вскрытие резервуаров, аппаратов и оборудования для внутреннего осмотра и очистки разрешается производить только в присутствии ответственного лица за подготовку и проведение работ.

848. Отвертывание и закрывание гаек на фланцевых соединениях люков аппаратов, резервуаров (емкостей), трубопроводов и арматуры должно производиться гайковертами с пневматическим или гидравлическим приводом или искробезопасными гаечными ключами. При свинчивании производится контроль величины крутящего момента, установленной документацией по монтажу, техническому обслуживанию и ремонту изготовителя оборудования.

849. Вскрытие люков на аппаратах колонного типа должно производиться по порядку сверху вниз, чтобы не создать через аппарат ток воздуха.

850. Резервуар и аппарат, нагретые в процессе подготовки, перед спуском в них людей должны быть охлаждены до температуры, не превышающей 30 °С. В случае необходимости проведения работ при более высокой температуре разрабатываются дополнительные меры безопасности (непрерывная продувка свежим воздухом, применение асбестовых костюмов, теплоизолирующей обуви, частые перерывы в работе). Запрещается работа внутри резервуара и аппарата при температуре, превышающей 30 °С.

851. Запрещается сбрасывать с высоты вниз грязь, твердые отложения, извлекаемые из резервуаров и аппаратов во время их очистки. Для этой цели должны применяться устройства малой механизации.

852. При очистке аппарата через нижний люк должна быть предусмотрена специальная площадка.

853. При работе на высоте резервуары и аппараты должны быть оборудованы сплошными перекрытиями для предотвращения падения деталей или инструмента на работающих внизу.

854. При очистке резервуаров и аппаратов необходимо применять инструменты (средства очистки), изготовленные из материалов, не дающих искр.

855. Для освещения внутри аппаратов и резервуаров должны применяться переносные светильники во взрывозащищенном исполнении с лампами напряжением не выше 12 В. Включение и выключение светильников необходимо производить снаружи.

856. Если на дне резервуара, подлежащего очистке, остается часть продукта, резервуар необходимо заполнить водой и откачать всплывший продукт.

857. Работы по очистке от отложений блочного горизонтально-цилиндрического аппарата и отстойников должны производиться гидромеханическим способом при помощи малогабаритного гидромонитора, исключающего пребывание работника внутри ап-

парата в период очистки. После очистки резервуары и аппараты должны быть промыты водой.

858. После окончания работы внутри резервуара или аппарата работник должен проверить отсутствие посторонних предметов, передать наблюдающим инструмент, светильник и только после этого выйти наружу.

859. При очистке теплообменника или конденсатора механическим способом необходимо с противоположной стороны сделать ограждение и вывесить предупреждающую надпись «Опасная зона».

860. При очистке гидравлическим или химическим способом работники должны предварительно пройти специальный инструктаж по безопасности труда и применять соответствующие средства защиты.

861. Работники, производящие химическую очистку, должны быть одеты в спецодежду, резиновые перчатки и защитные очки.

862. Для удаления бензиновых паров из ящика погружного конденсатора-холодильника необходимо открыть люк и проветрить ящик.

Наружную поверхность труб и стенки ящика необходимо очистить от ила и грязи струей воды под давлением.

863. Спускаться в неочищенный от грязи ящик конденсатора-холодильника без шлангового противогаза запрещается.

864. Работа по очистке ящика конденсатора-холодильника должна производиться в присутствии не менее двух наблюдающих.

865. При спуске в ящик конденсатора-холодильника необходимо пользоваться внутренней лестницей ящика. Спускаться в ящик по трубам змеевика запрещается.

### **Общие правила безопасности при ремонтных работах**

866. Для обеспечения надежной работы установок и оборудования в организации должна быть установлена система технического обслуживания и планово-предупредительного ремонта в соот-



ветствии с инструкциями изготовителя и требованиями действующих норм и правил.

867. Перед проведением ремонтных работ аппараты, резервуары и оборудование должны быть подготовлены и очищены с соблюдением требований пунктов 853—864 настоящих Правил.

868. Перед ремонтом оборудования должны быть назначены ответственные лица за организацию и проведение ремонта, подготовку к нему аппаратуры, оборудования и коммуникаций, выполнение мероприятий по безопасности, предусматриваемых планом организации и проведения работ.

869. К проведению ремонтных работ аппаратов, резервуаров и оборудования, где имеется или может возникнуть повышенная производственная опасность, можно приступать только после оформления наряда-допуска с указанием ответственных лиц за подготовку и проведение ремонтных работ.

870. Ремонтные работы разрешается проводить после сдачи в ремонт по акту отдельного оборудования или технологических блоков.

871. Перед началом ремонтных работ на рабочих местах должны быть вывешены плакаты и предупредительные надписи по безопасному ведению данных работ.

872. При проведении ремонтных работ персонал должен быть обеспечен средствами индивидуальной защиты и предохранительными приспособлениями в соответствии с условиями труда.

873. Для проведения ремонтных работ на высоте должны быть предусмотрены временные подмости и леса. Доски настилов должны плотно прилегать одна к другой. Для устройства подмостей должны применяться доски толщиной не менее 5 см.

874. Работы на высоте при отсутствии огражденного рабочего настила должны выполняться работниками, снабженными предохранительными поясами с карабинами для закрепления к надежным конструкциям.

875. При производстве ремонтных работ на высоте запрещается складывать инструмент у края площадки. Инструмент должен храниться в специальной сумке или ящике.

---

876. Если анализ пробы воздуха, взятого из аппарата, подготовленного и очищенного к ремонту, показывает, что концентрация вредных паров и газов не превышает допустимые санитарные нормы, а содержание кислорода не менее 20 % (объемных) и исключена возможность попадания в аппарат извне вредных паров и газов, то работы разрешается проводить без средств защиты органов дыхания.

На такие работы должно быть выдано письменное разрешение технического руководителя организации или участка или установки.

877. При появлении газа, а также при аварии на соседней установке или объекте ремонтные работы должны быть немедленно прекращены, а рабочие выведены из опасной зоны.

Работы могут быть возобновлены только в том случае, если при повторном анализе пробы воздуха концентрация газа не превысит допустимых санитарных норм.

878. При разборке и ремонте деталей оборудования для промывки должны применяться керосин или специальная негорючая промывочная жидкость.

879. Во время проведения ремонта оборудования во взрывоопасных помещениях должна работать постоянно действующая приточно-вытяжная вентиляция.

880. Ремонтные работы должны производиться в светлое время суток. Ремонтные работы в темное время суток допускаются только в исключительных аварийных случаях по письменному распоряжению технического руководителя организации или участка или установки. В случае проведения ремонта в ночное время место проведения работ должно быть хорошо освещено.

881. Для устранения дефектов запрещается подчеканивать сварные швы аппаратов, емкостей и трубопроводов.

882. При ремонте колонных аппаратов разборку тарелок следует производить сверху вниз. Детали тарелок необходимо складывать вне колонны.

883. Работы по вскрытию и ремонту любого электрооборудования и освещения должны производиться только электротехническим персоналом.

884. После ремонта все аппараты, емкости и трубопроводы должны быть опрессованы. Испытание следует производить до полного устранения всех утечек.

885. О проведенном ремонте оборудования должна производиться запись в паспорте оборудования.

### **Ремонт насосов**

886. Всякое исправление или ремонт движущихся частей насоса во время его работы запрещается.

887. Ремонт насоса, связанный с разборкой, в том числе и торцевых уплотнений, может производиться только после его остановки, снятия давления, подготовки к ремонту, отключения задвижками и установки заглушек.

888. Запрещается производить смену набивки сальников без остановки и отключения насоса.

889. Электродвигатель насоса после его отключения должен быть обесточен в распределительном устройстве с обеспечением видимого разрыва электрической цепи (отключением рубильника, снятием плавкой вставки предохранителя, установкой выкатного элемента в ремонтное положение).

890. На кнопке пускателя электродвигателя и в распределительном устройстве должны быть вывешены запрещающие плакаты «Не включать! Работают люди».

891. Снимать запрещающие плакаты можно только после полного окончания работ по указанию лица, ответственного за проведение работ.

892. При текущем ремонте, не требующем вскрытия насоса, и при исправных задвижках отключать насос от трубопроводов путем установки заглушек не обязательно. В таких случаях на кнопке пускателя электродвигателя и на закрытых задвижках должна быть вывешена предупреждающая надпись «Не включать — работают люди», а на задвижках «Не открывать — работают люди».

893. Ремонт насоса после его остановки следует начинать, когда температура насоса не будет превышать 30 °С.

894. Все детали торцевого уплотнения перед сборкой следует очистить, промыть в керосине или в специальной негорючей промывочной жидкости и тщательно осмотреть.

Удары по деталям уплотнения в процессе сборки и разборки не допускаются.

895. Ремонт насоса должен производиться инструментом, не дающим искр.

896. Если насос перекачивал вредные вещества и щелочь, то перед ремонтом его следует промыть водой. Во время разборки насоса работники должны применять закрытые защитные очки, перчатки, специальную обувь, спецодежду, СИЗ и (или) СИЗОД, обеспечивающие защиту от воздействия химических веществ.

897. Запрещается загромождать проходы между насосами материалами, а также снимаемыми деталями насоса при ремонте.

### **Ремонт печей и подогревателей**

898. После подготовки змеевика печи (освобождения от продукта, продувки паром или инертным газом), глушения всех технологических трубопроводов, в том числе подачи жидкого или газообразного топлива к форсункам, перед открытием пробок двойников необходимо убедиться в отсутствии продукта в трубах печи путем открытия контрольных двойников: одного — в потолочном экране и второго — внизу печи.

При открытии контрольных двойников работник должен стоять сбоку соответствующего двойника печи.

899. Если через открытый контрольный двойник вытекает нефть, то его нужно закрыть и продолжить продувку змеевика печи.

900. После полного освобождения змеевика печи от нефти глушится аварийный трубопровод.

901. Запрещается очистка труб печи одной и той же секции с двух сторон.

902. Запрещается производить продувку труб печи воздухом одновременно с другими работами, производимыми на печи.

903. Проверка действия воздушной турбины не должна производиться вблизи работающих людей. Вынимать из трубы работающую турбину запрещается.

904. Работники, производящие очистку труб, должны быть в защитных очках.

905. Лазы в печь при производстве ремонтных работ должны быть свободными.

906. Дежурный работник, находящийся снаружи у печи, обязан следить за тем, чтобы все лазы для входа и выхода из печи и отверстия вентиляции были открыты.

907. При работе внутри печей запрещается:

разбирать кладку большими глыбами;

вырубать шлак на стенках печи без защитных очков;

производить очистку труб печи.

908. Работа в печи должна быть прекращена, если есть опасность обрушения кладки или в печи обнаружено присутствие газа.

909. После ремонта печей обвязочные трубопроводы, форсунки или панельные горелки должны быть продуты паром или инертным газом.

910. Заполнение топливным газом газопроводов разрешается после окончания всех ремонтных работ и опрессовки рабочего змеевика печи.

### **Ремонт электродегидраторов**

911. Ремонт электрооборудования электрообезвоживающей и обессоливающей установок должен осуществляться электротехническим персоналом, допущенным к работам на электроустановках напряжением выше 1000 В.

912. К проведению ремонтных работ на электродегидрататорах разрешается приступать только при наличии наряда-допуска, подписанного начальником установки и персоналом, обслуживающим электрическую часть установки, и последовательном выполнении следующих действий:

снятие напряжения в главной цепи, а также в цепи оперативного напряжения; принятие мер, препятствующих подаче напряжения на место производства работ вследствие ошибочного или самопроизвольного включения коммутационной аппаратуры;

вывешивание на местных кнопках и ключах дистанционно-го управления запрещающих плакатов «Не включать! Работают люди»;

проверка отсутствия напряжения и установки заземлений на внутренней части электрооборудования;

вывешивание предупредительной надписи на лестнице электродегидратора «Входить здесь».

913. Проведение работ, связанных с ремонтом электрооборудования внутри электродегидратора, должно осуществляться электротехническим персоналом.

914. Предупредительные надписи могут быть сняты только после окончания ремонтных работ по указанию лица, ответственного за проведение работ.

### **Ремонт технологических трубопроводов**

915. Перед проведением ремонтных работ трубопровод должен быть освобожден от нефти, конденсата и газа, продут паром или инертным газом. Температура трубопровода должна быть не выше 30 °С.

916. Участок трубопровода, подлежащий ремонту, должен быть отключен задвижками и заглушками от других трубопроводов, аппаратов и оборудования.

917. При разъединении фланцев в первую очередь должны освобождаться нижние болты.

918. При разъединении фланцев трубопроводов для перекачки вредных веществ должны быть приняты соответствующие меры предосторожности против попадания этих продуктов на тело, особенно в глаза.

Работники, выполняющие эти работы, должны применять соответствующую спецодежду, перчатки, специальную обувь и за-

крытые защитные СИЗ и (или) СИЗОД, обеспечивающие защиту от воздействия химических веществ.

919. При проведении ремонтных работ, связанных с вероятностью выделения газа, место работ должно ограждаться, а вблизи него вывешиваться предупреждающие надписи «Газоопасно».

920. Запрещается проведение сварки и газовой резки на технологических трубопроводах без их отключения и продувки инертным газом в колодцах, имеющих перекрытия, тоннелях, коллекторах, технических подпольях. При отключении трубопроводов после запорных устройств должны устанавливаться заглушки.

921. В колодцах сварка и резка допускаются только после полного снятия перекрытий.

922. Перед началом сварки или газовой резки в колодцах и котлованах должна проводиться проверка воздуха на загазованность. Объемная доля газа в воздухе не должна превышать 20 % нижнего предела воспламеняемости или ПДК продукта. Пробы должны отбираться в наиболее плохо вентилируемых местах.

923. Ремонтные работы на трубопроводах в колодцах, траншеях и других аналогичных местах классифицируются как газоопасные, кроме работ на трубопроводах пресной технической воды.

924. После ремонта трубопровод должен быть продут инертным газом, воздухом или промыт.

925. После ремонта трубопроводов, запорных устройств, расположенных в лотках и колодцах, крышки должны быть закрыты.

926. О проведенном ремонте трубопровода должна проводиться запись в паспорте и журнале ремонта трубопроводов.

### **Установка заглушек**

927. Перед установкой заглушек ответственным за подготовку аппаратуры, резервуаров, оборудования и трубопроводов к осмотру, очистке и ремонту должна быть разработана схема их установки, которая утверждается лицом, ответственным за подготовку аппаратуры, резервуаров, оборудования и трубопроводов.

---

В этой же схеме также необходимо указать запорную арматуру, подлежащую опломбированию.

928. Аппарат (трубопровод) перед установкой заглушки должен быть освобожден от нефти, нефтепродукта или газа. После установки заглушек в зависимости от свойств находившихся в них химических продуктов промыт, пропарен, продут инертным газом и (или) чистым воздухом и охлажден до температуры не выше 30 °С.

929. Заглушки должны иметь хвостовики. Номер, марка стали, условный диаметр и давление выбиваются на хвостовике заглушек.

930. На заглушках, устанавливаемых на фланцевом соединении типа шип-паз без хвостовика, номер и давление выбиваются на их поверхности.

931. Толщина заглушек подбирается из расчета на максимально возможное давление, но не менее 3 мм.

932. Заглушки со стороны возможного поступления газа или продукта должны быть смонтированы на прокладках.

933. После окончания ремонтных работ все временные заглушки должны быть сняты.

934. Установка и снятие заглушек должны регистрироваться в специальном журнале за подписью лиц, проводивших их установку и снятие, и проверяться лицами, ответственными за подготовку и проведение ремонта.

#### **XXXIV. ТРЕБОВАНИЯ К ОРГАНИЗАЦИИ РАБОЧИХ МЕСТ И ОСНАЩЕНИЮ РАБОТНИКОВ СРЕДСТВАМИ ИНДИВИДУАЛЬНОЙ ЗАЩИТЫ**

935. При опасности попадания в глаза инородных тел, вредных жидкостей, паров или газов, раздражения глаз сильным световым излучением работающие должны пользоваться защитными очками или противогАЗами.

936. Работающие с едкими щелочами или кислотами должны быть обеспечены защитными очками, перчатками и соответствующей спецодеждой, резиновыми сапогами и резиновыми фартуками.



937. Работающие с радиоактивными веществами должны быть обеспечены средствами индивидуальной защиты от ионизирующих излучений в соответствии с санитарными правилами проведения работ с радиоактивными веществами и источниками ионизирующих излучений\*.

938. При работе в местах, где возможно образование концентрации вредных газов, паров и пыли в воздухе выше допустимых санитарных норм, работники должны обеспечиваться соответствующими СИЗОД.

Типы СИЗОД на каждом опасном производственном объекте с учетом его специфики должны быть обоснованы и представлены в проектной документации.

939. СИЗОД, выдаваемые рабочим, надлежит подбирать по размерам и хранить на рабочих местах в специальных шкафах (ячейках). На каждой ячейке и на сумке противогАЗа должна быть укреплена бирка с указанием фамилии, инициалов владельца, марки и размера маски, марки фильтрующей коробки.

СИЗОД должны проверяться и заменяться в сроки, указанные в инструкциях по их эксплуатации.

940. В организациях должна быть разработана инструкция по применению соответствующих СИЗОД на рабочих местах, определению исправности их отдельных частей, а также по уходу, хранению и дезинфекции СИЗОД.

Требования инструкции должны быть включены в программы обучения и инструктажа работников, применяющих СИЗОД.

941. Периодические проверки, ремонт и отбраковка СИЗОД должны осуществляться в соответствии с инструкцией по эксплуатации.

942. При работе в условиях пылеобразования работники должны работать в противопылевых респираторах, защитных очках и комбинезонах.

---

\* Основные санитарные правила работы с радиоактивными веществами и другими источниками ионизирующих излучений (СанПиН 4422–87), утвержденные Главным государственным санитарным врачом СССР 26.08.1987, отменены. Действуют санитарные правила и нормативы СП 2.6.1.2612–10 «Основные санитарные правила обеспечения радиационной безопасности (ОСПОРБ-99/2010)», утвержденные постановлением Главного государственного санитарного врача Российской Федерации от 26.04.2010 № 40. (Примеч. изд.)

943. Работники должны быть обучены правилам пользования, проверки и хранения СИЗОД. Тренировочные занятия по правилам их применения и проверки должны проводиться по графику, утвержденному техническим руководителем организации, но не реже одного раза в квартал.

944. На каждом опасном производственном объекте должен быть аварийный запас СИЗОД соответствующих типов и марок. Количество фильтрующих аварийных противогазов для каждого объекта комплектуется из расчета 3–5 комплектов соответствующих марок. В каждом комплекте должен быть набор шлем-масок всех размеров. Количество шланговых аварийных противогазов должно быть не менее двух единиц, укомплектованных согласно паспорту изготовителя.

945. Аварийный запас фильтрующих и шланговых противогазов должен храниться в шкафу (ящике) под пломбой.

Запрещается запирать на замки аварийный запас противогазов.

Целостность пломб аварийного запаса проверяется при приеме и сдаче смены обслуживающим персоналом. Наличие и состояние аварийного запаса не реже одного раза в месяц проверяется руководителем объекта. Персонал объекта должен знать места хранения рабочих и аварийных СИЗОД.

946. Организации должны обеспечить представителей государственных надзорных органов СИЗОД для беспрепятственного доступа на участки, цеха, площадки ОПО для проведения проверок.

947. Ответственность за готовность к применению средств индивидуальной защиты несет технический руководитель организации, за правильность их использования непосредственно на месте проведения работ — исполнитель работ.

948. Газоопасные места и места проведения газоопасных работ должны быть обозначены предупредительными знаками «Газоопасно», «Проезд запрещен».

Опасные зоны мест проведения газоопасных работ дополнительно должны быть обозначены сигнальными ограждениями.

949. В наряде-допуске на проведение газоопасных работ должны быть отражены меры по обеспечению безопасных условий ра-

боты персонала, мероприятия по подготовке объекта к проведению газоопасных работ и последовательность их проведения, состав бригады, прохождение инструктажа и фамилии лиц, ответственных за подготовку и проведение работ.

950. Перед началом работ ответственное лицо за их проведение обязано проверить выполнение всех подготовительных работ, результаты анализа воздушной среды, состояние здоровья рабочих и знание ими правил ведения работ.

951. Рабочие могут быть допущены к газоопасным работам только после проведения соответствующего инструктажа, получения наряда-допуска на данные виды работ.

952. Газоопасные работы проводятся в соответствии с требованиями инструкции по организации газоопасных работ на опасном производственном объекте, разработанной и утвержденной эксплуатирующей организацией.

953. При проведении газоопасных работ необходимо пользоваться газозащитными средствами (шланговыми противогазами или изолирующими дыхательными аппаратами).

954. Фильтрующие противогазы допускается применять, если содержание кислорода в воздухе не ниже 19 % объемных, а фильтры противогазов гарантируют поглощение паров и газов, концентрация которых не превышает 0,5 % объемных.

955. Работа в плохо проветриваемых газоопасных местах должна производиться с применением шланговых противогазов.

956. При необходимости применения дыхательных шлангов длиной более 10 м необходимо пользоваться шланговым противогазом с принудительной подачей воздуха.

957. Срок одновременного пребывания рабочего в шланговом противогазе определяется лицом, ответственным за проведение газоопасных работ, записывается в наряде-допуске, но не должен превышать 30 минут с последующим отдыхом не менее 15 минут.

958. Открытый конец приемного воздушного шланга противогаза должен находиться в зоне чистого воздуха, для чего он должен быть закреплен на заранее выбранном месте.

---

959. Рабочие, выполняющие газоопасную работу (работающий и наблюдающие), должны следить за тем, чтобы шланг не имел изломов и крутых изгибов.

960. Поверх спецодежды на рабочем должен быть одет предохранительный пояс, клямкам которого прикрепляется сигнально-спасательная веревка. Выведенный наружу конец сигнальной веревки должен иметь длину не менее 5 м.

961. В местах проведения газоопасных работ должен быть резервный комплект шлангового противогаза.

962. Работы во взрывогазоопасных местах должны производиться инструментом, изготовленным из металлов, не дающих искр.

963. Оперативные решения о порядке выполнения газоопасных работ принимаются только лицом, ответственным за их проведение.

964. К работам с использованием ХВ допускаются лица не моложе 18 лет, годные по состоянию здоровья, в том числе для работы в изолирующих противогазах, дыхательных аппаратах и других средствах индивидуальной защиты.

965. Персонал должен знать свойства и вредные действия ХВ на организм человека, признаки отравления ими, меры по оказанию доврачебной помощи пострадавшим.

966. Хранение ХВ в зависимости от их физико-химических свойств должно производиться на открытых, хорошо проветриваемых площадках или в закрытых помещениях, оборудованных соответствующими системами вентиляции и освещения.

967. Полы помещений или площадок для хранения химических веществ должны быть из твердых покрытий и оснащены устройствами для смыва разлитых химреагентов водой, ее сбора для утилизации.

968. Тара, в которой хранились ХВ, после ее опорожнения должна быть предварительно пропарена и промыта водой.

969. Склады ХВ должны быть обеспечены первичными средствами пожаротушения согласно требованиям нормативных документов по пожарной безопасности.

970. Персонал, работающий с ХВ, должен быть проинструктирован о мерах предупреждения отравления данными веществами и оказания первой доврачебной помощи пострадавшим при отравлении.

971. Бочки с ХВ необходимо защищать от действия солнечных лучей и отопительных приборов. При вскрытии бочек рабочие обязаны работать с использованием соответствующих средств индивидуальной защиты.

972. Помещение или огражденная площадка, где хранятся ХВ, должны закрываться на замок, и, кроме того, на них должны быть вывешены предупредительные надписи «Огнеопасно», «Яд».

973. Герметичность бочек следует периодически проверять путем тщательного осмотра. Бочки, имеющие пропуск, должны быть немедленно освобождены от продукта.

974. Приготовление растворов ХВ должно быть максимально механизировано.

975. Для перевозки и хранения ХВ не разрешается использовать неисправные и несоответствующие тару и емкости.

976. До слива и перекачки ХВ необходимо проверить все фланцевые соединения, арматуру, манометры и другое оборудование. Все выявленные неисправности должны быть немедленно устранены.

977. ХВ необходимо переливать закрытым способом при работе приточно-вытяжной вентиляции, если работы проводятся в помещениях.

978. Запрещается использование трубопроводов, насосов и шлангов, предназначенных для одного ХВ, для перекачки других продуктов.

979. Фланцевые соединения оборудования, трубопроводов при работе со щелочью должны быть закрыты кожухами.

980. Замер уровня щелочи, кислоты в емкости должен быть дистанционным.

Емкости для хранения ХВ должны подвергаться регулярному осмотру.

---

## **XXXV. ОБЩИЕ ТРЕБОВАНИЯ БЕЗОПАСНОСТИ ПРИ РЕМОНТЕ И РЕКОНСТРУКЦИИ СКВАЖИН**

981. Текущий ремонт скважин — комплекс работ по восстановлению работоспособности внутрискважинного оборудования и работ по изменению режима и способа эксплуатации скважины.

К текущему ремонту относятся такие виды работ, как:

оснащение скважин скважинным оборудованием при вводе в эксплуатацию;

перевод скважин на другой способ эксплуатации;

оптимизация режима эксплуатации скважин;

ремонт скважин, оборудованных погружными насосами;

ремонт фонтанных скважин (ревизия, смена НКТ, устьевого оборудования);

ремонт газлифтных скважин;

ревизия и смена оборудования артезианских, поглощающих и стеновых скважин;

очистка, промывка забоя и ствола скважины;

опытные работы по испытанию новых видов подземного оборудования.

Работы по текущему ремонту скважин должны проводиться по планам, утвержденным руководителем организации, проводящей данные работы, и согласованным с заказчиком.

982. Капитальный ремонт скважин — комплекс работ по восстановлению работоспособности скважин и повышению нефтеотдачи пластов, промышленной, экологической безопасности и безопасности пользования недрами, в том числе:

восстановление технических характеристик обсадных колонн, цементного кольца, призабойной зоны, интервала перфорации;

восстановление работоспособности скважины, утраченной в результате аварии или инцидента;

спуск и подъем оборудования для отдельной эксплуатации пластов и закачки различных агентов в пласты;

воздействие на продуктивный пласт физическими, химическими, биохимическими и другими методами (гидроразрыв пла-

ста, гидропескоструйная перфорация, гидромеханическая щелевая перфорация, солянокислотная обработка пласта и другие технологические операции);

зарезка боковых стволов и проводка горизонтальных участков в продуктивном пласте (без полной замены обсадной колонны и с полной заменой обсадной колонны без изменения ее диаметра, толщины стенки, механических свойств);

изоляция одних и приобщение других горизонтов;

перевод скважин по другому назначению;

исследование скважин.

Работы по капитальному ремонту скважин проводятся по планам, утвержденным техническим руководителем организации и согласованным с заказчиком в соответствии с документацией на капитальный ремонт фонда скважин месторождения, площади, куста.

983. Реконструкция скважин — комплекс работ по восстановлению работоспособности скважин, связанный с изменением их конструкции (полная замена эксплуатационной колонны с изменением ее диаметра, толщины стенки, механических свойств).

Работы по реконструкции скважин проводятся по планам, утвержденным техническим руководителем организации и согласованным с заказчиком в соответствии с проектной документацией на реконструкцию фонда скважин месторождения, площади, куста.

984. Порядок разработки и условия согласования плана работ по текущему, капитальному ремонту и реконструкции скважин устанавливается пользователем недр (заказчиком).

План работ должен содержать:

сведения о конструкции и состоянии скважины;

пластовые давления и дату их последнего замера;

сведения о внутрискважинном оборудовании;

сведения о наличии давления в межколонных пространствах;

перечень планируемых технологических операций;

режимы и параметры технологических процессов;

сведения о категории скважины;

газовый фактор;

схему и тип противовыбросового оборудования;  
плотность жидкости глушения и параметры промывочной жидкости;

объем запаса раствора, условия его доставки с растворного узла;  
мероприятия по предотвращению аварий, инцидентов и осложнений.

985. Забуривание новых (боковых) стволов в обсаженных скважинах производится в следующих случаях:

ликвидация аварий, инцидентов и осложнений (снятие эксплуатационной колонны, заклинивание инструмента, незапланированное цементирование колонны бурильных или лифтовых труб и другие), возникших в процессе бурения, эксплуатации скважины или при проведении ремонтных работ;

вскрытие дополнительных продуктивных мощностей путем проводки ответвлений (в том числе горизонтальных) из пробуренных стволов скважин;

восстановление бездействующего фонда скважин, в том числе ранее ликвидированных по техническим или иным причинам (при достаточной сохранности крепи скважины и экономической целесообразности), с целью вскрытия новым стволом участков с неизвлеченными запасами углеводородного сырья.

986. При ведении работ, связанных с забуриванием и проводкой боковых стволов, планы работ должны дополнительно включать:

интервал вырезки «окна» в эксплуатационной колонне;  
технические средства и режимы работ по вырезке «окна»;

компоновки колонны труб и низа бурильной колонны;

тип породоразрушающего инструмента и его привода;

навигационное обеспечение траектории бокового ствола или горизонтального ответвления;

режимы проходки бокового ствола и утилизации выбуренной породы;

крепление пробуренного ствола (спуск фильтра, технологическая оснастка, сочленение фильтра с эксплуатационной колонной и другие технологические операции).



Кроме основного плана работ, должны составляться дополнительные планы работ на крепление боковых стволов, которые составляются по результатам интерпретации данных геофизического каротажа в процессе бурения или окончательного каротажа.

987. Передача скважин для ремонта или реконструкции подрядчику и приемка скважин после завершения работ производится в порядке, установленном эксплуатирующей организацией.

988. Мачты смонтированных агрегатов для ремонта скважин (вышки мобильных буровых установок) должны находиться на расстоянии не менее высоты вышки от охранной зоны воздушных линий электропередач, которая ограничивается двумя параллельными вертикальными плоскостями, отстоящими от крайних проводов линии, и определяется в соответствии с таблицей № 3 приложения № 6\*.

Разрешается установка и работа подъемного агрегата на расстоянии менее высоты вышки от охранной зоны воздушной линии электропередач или воздушной электрической сети напряжением более 42 В только по наряду-допуску, определяющему безопасные условия проведения работ.

989. Транспортировка оборудования на скважину и строительно-монтажные работы начинаются при выполнении следующих условий:

проверка готовности трассы передвижения агрегатов (установок) и наличие согласования с соответствующими организациями условий пересечения линий электропередач, железнодорожных магистралей, магистральных трубопроводов и прочих природных и техногенных препятствий;

заключение договоров на производство работ с подрядчиками (субподрядчиками).

---

\* В приложении № 6 к Правилам всего одна таблица, в которой воздушные линии электропередач не упоминаются. Охранные зоны линии электропередач были указаны в приложении № 8 к Правилам, которое исключено приказом Ростехнадзора от 12.01.2015 № 1. Охранные зоны объектов электросетевого хозяйства определены Правилами установления охранных зон объектов электросетевого хозяйства и особых условий использования земельных участков, расположенных в границах таких зон, утвержденными постановлением Правительства Российской Федерации от 24.02.2009 № 160. (Примеч. изд.)

990. На всех этапах работ, связанных с ремонтом и реконструкцией скважин, должны быть обеспечены наличие и функционирование необходимых приборов и систем контроля, предусмотренных планами работ, инструкциями по эксплуатации оборудования, настоящими Правилами.

991. При реконструкции и ремонте скважин на рабочей площадке должен проводиться контроль состояния газовой среды с регистрацией в журнале контроля.

992. Освоение и пуск в работу отремонтированной скважины производятся в порядке, установленном главой XXIII настоящих Правил.

### **XXXVI. ТРЕБОВАНИЯ К ПОДГОТОВИТЕЛЬНЫМ И МОНТАЖНЫМ РАБОТАМ ПО РЕМОНТУ И РЕКОНСТРУКЦИИ СКВАЖИН**

993. Передвижение агрегатов по ремонту скважин и транспортирование оборудования на скважину должны проводиться под руководством ответственного лица.

Работники, принимающие участие в транспортировке оборудования, должны быть ознакомлены с трассой передвижения, опасными участками и мерами безопасности при их преодолении.

Запрещается передвижение оборудования при снегопадах, тумане, пылевых бурях при видимости менее 50 м и порывах ветра более 30 м/с.

994. Перед началом работ по текущему, капитальному ремонту и реконструкции скважин бригада должна быть ознакомлена с планом работ, ПЛА и возможными осложнениями и авариями.

995. Территория вокруг ремонтируемой скважины должна быть спланирована, освобождена от посторонних предметов. Подземные коммуникации должны быть четко обозначены, а газопроводы газлифтной скважины заключены в патрон.

Схема расположения подземных и наземных коммуникаций должна выдаваться бригаде не менее чем за трое суток до начала производства работ.

996. Расположение агрегатов, оборудования, вспомогательных объектов на территории ремонтируемой скважины и ее размеры должны соответствовать типовой схеме, утвержденной техническим руководителем пользователя недр (заказчика). Бытовые помещения должны располагаться на расстоянии не менее высоты мачты (вышки) агрегата плюс 10 м от устья скважины.

997. Агрегаты для ремонта скважин, оборудование должны устанавливаться на передвижные или стационарные фундаменты, выполненные в соответствии с требованиями инструкций по эксплуатации или документацией по обустройству кустов скважин.

998. Порядок передвижения транспортных средств на кустовых площадках должен соответствовать установленным маршрутам и контролироваться ответственным руководителем работ. На территории скважины, кустовой площадке должны быть установлены пути эвакуации персонала и транспортных средств при возникновении аварийных ситуаций.

999. Работы на высоте при монтаже и ремонте вышек (мачт) запрещается проводить при скорости ветра более 15 м/с, во время грозы, ливня, снегопада и при гололедице, а также в темное время суток без искусственного освещения, обеспечивающего безопасное ведение работ.

1000. Оттяжки агрегатов по ремонту скважин (установок) должны соответствовать требованиям инструкции по эксплуатации и иметь натяжение не менее 400–500 кгс. Не разрешается использование оттяжек, состоящих из отдельных частей и имеющих узлы.

Якоря оттяжек располагаются в соответствии со схемой, указанной в паспорте агрегата по ремонту скважин (установки). Соединение оттяжек с якорями должно соответствовать требованиям инструкции по эксплуатации завода-изготовителя.

1001. Нагнетательные линии собираются из труб с быстръемными соединительными гайками и шарнирными коленями (угольниками) и опрессовываются на полуторакратное давление от максимального рабочего давления, предусмотренного планом работ.

---

1002. Промывочный шланг должен быть обмотан стальным мягким канатом диаметром не менее 8 мм с петлями через каждые 1,0–1,5 м по всей длине шланга. Концы каната должны крепиться к ответным элементам шланга или к конструкции оборудования, технического устройства, на котором установлены ответные элементы трубопровода. Во избежание разрыва шланга при работе с ним требуется устанавливать на насосном агрегате предохранительный клапан на давление ниже допустимого на шланг на 25 %.

Болтовые соединения, расположенные на высоте, должны исключать возможность самопроизвольного развинчивания (должны быть установлены контргайки или установлены и зашплинтованы корончатые гайки).

1003. Рабочая площадка для ремонта или освоения скважины должна быть размером не менее 3×4 метра и иметь настил, выполненный из металлических листов с поверхностью, исключающей возможность скольжения, или досок толщиной не менее 40 мм. При невозможности размещения площадки данных размеров с разрешения технического руководителя организации разрешается установка рабочей площадки размером 2×3 метра.

Если рабочая площадка расположена на высоте 0,75 м и более от уровня земли, необходимо устанавливать перильные ограждения высотой не менее 1,25 м с продольными планками, расположенными на расстоянии не более 40 см друг от друга, и бортом высотой не менее 15 см. Рабочая площадка, расположенная на высоте до 75 см, оборудуется ступенями, на высоте более 75 см — лестницами с перилами. Ширина лестницы должна быть не менее 65 см, расстояние между ступенями по высоте должно быть не более 25 см. Ступени должны иметь уклон вовнутрь 2–5 градусов.

1004. Приемные мостки-стеллажи устанавливаются горизонтально или с уклоном не более 1:25. Длина мостков-стеллажей должна обеспечивать укладку труб и штанг с выступанием их концов за стеллаж не более, чем на 1 м с каждой стороны. Стеллажи во время транспортировки задвигаются в исходное положение и закрепляются. Желоб предназначен для направления конца трубы

при спускоподъемных операциях. Стеллажи должны иметь концевые (откидные) стойки. Мостки должны иметь откидной козырек с трапом. Разрешается выполнять настил приемных мостков из рифленого железа или досок толщиной не менее 40 мм. Ширина настила приемных мостков должна быть не менее 1 м.

Деревянный настил мостков и рабочей площадки не должен быть сработан более чем на 15 % от первоначальной толщины. Для опускания труб на мостки должна использоваться подставка, закрепленная на мостках и регулируемая по высоте.

1005. Стеллажи передвижных или стационарных приемных мостков при ремонте скважин должны обеспечивать возможность укладки труб и штанг не более чем в шесть рядов, при этом должны быть установлены все стойки-опоры стеллажа и стеллаж не должен иметь прогиба.

Для исключения возможности скатывания труб на мостки необходимо использовать деревянные подкладки или металлические стойки.

1006. Емкость долива (хранения) должна быть обвязана с устьем скважины с таким расчетом, чтобы в процессе производства ремонтных работ и освоения скважины обеспечивался постоянный долив жидкости в скважину самотеком или принудительно с использованием насоса. Объем емкости долива должен быть не менее 4,5 м<sup>3</sup>. Емкость долива может быть стационарной или передвижной (автоцистерна любого типа) и должна устанавливаться на расстоянии не менее 10 метров от устья ремонтируемой скважины в зоне видимости бурильщика КРС (оператора ТРС).

Емкость (автоцистерна) должна быть оборудована показывающим замерным устройством (уровнемером), имеющим градуировку с ценой деления 0,2 м<sup>3</sup>.

Плотность жидкости, находящейся в емкости долива, в процессе производства ремонтных работ и освоения скважины, должна соответствовать плотности жидкости глушения, указанной в плане работ.

Для предотвращения и ликвидации возможных газонефтеводопроявлений емкость долива (автоцистерна) во время ремон-

та скважины должна быть постоянно обвязана с затрубным пространством.

1007. При проведении текущих и капитальных ремонтов скважин с возможным газонефтеводопроявлением устье на период ремонта должно быть оснащено противовыбросовым оборудованием. Схема установки и обвязки противовыбросового оборудования согласовывается противофонтанной службой (противофонтанной военизированной частью). После установки противовыбросового оборудования скважина опрессовывается на максимально ожидаемое давление, но не выше давления опрессовки эксплуатационной колонны.

1008. Производство ремонтных работ на скважинах, где исключена возможность газонефтепроявления (месторождение на поздней стадии разработки, аномально низкие пластовые давления на нефтяных месторождениях с незначительным газовым фактором и др.), разрешается без установки превенторной установки. Типовая схема оборудования устья таких скважин (подвесной фланец с прикрепленным уплотнительным кольцом с задвижкой и патрубком или другие варианты) должна быть согласована с противофонтанной службой (противофонтанной военизированной частью).

1009. При использовании агрегатов по ремонту скважин для текущего и капитального ремонтов освещенность рабочих мест должна быть не менее:

устье скважины — 100 лк;

лебедка — 75 лк;

талевый блок — 30 лк;

люлька верхового рабочего — 25 лк;

приемные мостки — 10 лк;

автонаматыватель — 15 лк;

шкалы КИП — 50 лк;

площадки производства погрузочно-разгрузочных работ — 10 лк.

1010. Энергообеспечение электрооборудования агрегатов для ремонта скважин должно осуществляться напряжением не более 400 В от кустовой КТПН через станцию управления электрооборудованием, входящую в комплект установки.

1011. Подключение станции управления к нефтепромысловой сети напряжением 400 В или передвижной электростанции должно осуществляться от источника с глухозаземленной нейтралью с применением систем с гибким пятипроводным кабелем посредством четырехконтактного разъема с заземляющим контактом.

1012. Открыто проложенные кабели должны быть доступны для осмотра. В местах возможных перемещений спецтехники и прохода людей устанавливаются предупредительные знаки.

1013. Расстояние между проложенными кабелями и трубопроводами должно быть не менее 0,5 м. Совместная прокладка трубопроводов и электрокабелей запрещается.

1014. Пересечение электрокабелем внутрипромысловых дорог разрешается только в трубах на глубине не менее 0,5 метра от полотна дороги. В данных местах должны быть установлены знаки, предупреждающие об опасности повреждения подземного кабеля.

1015. Подключение переносных светильников и разводку кабелей, оснащенных стационарными разъемами, в полевых условиях производят двое рабочих: электромонтер и рабочий бригады или двое рабочих бригады, прошедшие соответствующий инструктаж, при условии, что один из них имеет квалификационную группу не ниже второй.

1016. При ведении ремонтных работ заземлению подлежат:

корпусы генераторов передвижных электростанций, ключей-автоматов, светильников, электрических плит, раций и другого электрического оборудования;

каркасы распределительных щитов станций управления, щитов и пультов управления, магнитных пускателей;

металлические основания всех мобильных зданий, инструментальная тележка, электростанция, передвижные агрегаты для ремонта скважин, приемные мостки-стеллажи, емкости под раствор для глушения или долива скважины, емкости горюче-смазочных материалов, желобная система и другое оборудование, которое может оказаться под напряжением при повреждении изоляции электрических кабелей.

1017. На скважинах, где отсутствует электроэнергия, питание электрооборудования должно осуществляться от передвижной электростанции, мощность которой устанавливается планом работ.

1018. Перед началом работ по ремонту скважины (до подъема мачты) необходимо провести испытание якорей для оттяжек мачты (вышки). Усилие испытания устанавливается для конкретного типа агрегатов в соответствии с паспортными данными, рекомендуемыми заводом-изготовителем. В случае, когда якорь не выдержал положенные нагрузки, следует изменить его конструкцию, величину заглубления или диаметр.

В качестве якорей при невозможности их установки или в случае производства ремонта (освоения) скважины на кустовых площадках месторождений, имеющих гидроизоляционный слой, по согласованию с пользователем недр (заказчиком) разрешается использование железобетонных конструкций при условии проведения вышеуказанных расчетов и испытаний.

Все якоря и оттяжки должны быть обозначены хорошо видимыми опознавательными знаками (красными флажками, красными лентами). Якоря должны иметь ограждение, препятствующее наезду автотранспорта.

При замене агрегата по ремонту скважины (установки), а также при затяжном ремонте (более 2 месяцев) должно производиться повторное испытание каждого якоря.

1019. Пуск в работу смонтированной установки и оборудования производится комиссией, состав и порядок работы которой устанавливается техническим руководителем заказчика.

1020. На кустах скважин с любым основанием (лежневым, насыпным, намывным и другим) с расположенными на поверхности грунта нефтегазопроводами ремонт скважин производится при условии их отключения со стороны скважин и замерного устройства и разряжения избыточного давления.

1021. При работе на кустах скважин, оборудованных центробежными насосами, электрокабели, попадающие в зону перемещения и монтажа оборудования ремонтных бригад и освоения, должны быть обесточены, сняты с эстакад (стоек) и закрыты кожухами, обеспечивающими сохранность изоляции и безопасность работающего персонала. Пуск скважин в работу производится по окончании перемещений и монтажа оборудования.



1022. До монтажа оборудования, если это предусмотрено планом, производится глушение скважины раствором и составляется акт. Плотность и количество раствора, цикличность глушения определяются заказчиком и отражаются в плане работ.

1023. До начала ремонтных работ должно быть проверено функционирование установленных контрольно-измерительных приборов.

### **XXXVII. ТРЕБОВАНИЯ К ПРИМЕНЕНИЮ ТЕХНИЧЕСКИХ УСТРОЙСТВ ДЛЯ ПРОВЕДЕНИЯ РАБОТ ПО РЕМОНТУ И РЕКОНСТРУКЦИИ СКВАЖИН**

1024. Все технические устройства, используемые во взрывоопасных зонах, должны применяться во взрывозащищенном исполнении, оснащаться аварийной световой и звуковой сигнализацией и системой освещения.

1025. Грузоподъемность агрегата по ремонту скважин (установки), вышки, мачты, допустимая ветровая нагрузка должны соответствовать максимальным нагрузкам, ожидаемым в процессе ремонта.

Агрегаты по ремонту скважин (установки) должны быть механизированы и оснащены самостоятельным пультом управления спуско-подъемными операциями и контрольно-измерительными приборами, в т.ч. индикатором веса с записью нагрузки на крюке. С пульта управления агрегатом должны осуществляться все технологические процессы и операции на скважине при обеспечении в ходе их выполнения видимости мачты, лебедки и устья скважины.

Вышки и мачты агрегатов должны укрепляться оттяжками из стального каната. Число, диаметр и место крепления оттяжек должны соответствовать технической документации агрегата.

Агрегат должен быть оснащен искрогасителями двигателей внутреннего сгорания и заслонками экстренного перекрытия доступа воздуха в двигатель (воздухозаборник).

Мачта агрегата должна иметь приспособление для подвешивания ролика кабеля ЭЦН. Ролик должен быть застрахован тросом

диаметром 8–10 мм. На мачте должна быть размещена металлическая табличка, укрепленная на видном месте. На табличке должны быть указаны:

дата изготовления;

завод-изготовитель;

заводской номер установки;

грузоподъемность (номинальная) мачты;

сроки следующей проверки технического освидетельствования агрегата.

Оценка технического состояния агрегатов по ремонту скважин, в том числе освидетельствование и испытание мачт, должна проводиться в сроки и в соответствии с требованиями нормативных технических документов.

1026. Агрегаты по ремонту скважин (установки) грузоподъемностью свыше 40 т должны отвечать следующим дополнительным требованиям:

в трансмиссии привода лебедки должен быть предусмотрен ограничитель грузоподъемности на крюке;

агрегат должен иметь автоматический ограничитель высоты подъема талевого блока с блокировкой движения барабана лебедки (противозатаскиватель талевого блока под кронблок);

агрегат должен иметь приборы, позволяющие устанавливать шасси в горизонтальное положение;

агрегат должен иметь устройство для фиксации талевого блока и защиты мачты от повреждений при передвижении;

система подъема мачты должна иметь дистанционное управление и обеспечивать безопасность при отказе элементов гидрооборудования;

уровни шума на постоянных рабочих местах не должны превышать предельно допустимые;

агрегат должен быть оснащен устройством аварийного отключения двигателя;

агрегат должен быть оснащен всем необходимым для освещения рабочих мест, трансформатором-выпрямителем постоянного

тока на 24 В, устройством для подзарядки аккумуляторов и цепью постоянного тока на 24 В для аварийного освещения;

агрегат должен быть оборудован лестницей, оснащенной приспособлением для безопасного подъема по ней верхового рабочего, и устройством для его аварийной эвакуации;

агрегат должен быть оснащен гидравлическими опорными домкратами с механическими замками и фундаментными балками под них;

агрегат, если это предусмотрено конструкцией, должен быть оснащен укрытием рабочей площадки высотой 2,5 м с одинарными дверьми с каждой стороны платформы, двустворчатой дверью — со стороны рабочей площадки. Укрытие рабочей площадки верхового рабочего следует производить с использованием прочного, плотного материала;

кронблок должен иметь один ролик под канат диаметром 13 мм вспомогательной лебедки, два ролика под канат диаметром не менее 10 мм для подвески машинных ключей и приспособление для подвески гидравлического ключа;

агрегат должен иметь звуковую и визуальную сигнализацию выдвигания и посадки второй секции мачты;

пневмосистема агрегата должна быть оснащена осушителем воздуха;

агрегат, если это предусмотрено техническим заданием на разработку и изготовление, должен обеспечивать возможность вертикальной установки труб и включать комплект оборудования и инструмента для работы с насосно-компрессорными, бурильными трубами диаметром 60, 73, 89 мм и насосными штангами диаметром 19, 22, 25 мм при установке их за «палец» балкона.

1027. Ходовой конец талевого каната должен крепиться на барабане лебедки с помощью специального приспособления таким образом, чтобы исключить деформацию и истирание каната в месте его крепления. На барабане лебедки при нижнем рабочем положении талевого блока должно оставаться не менее шести-семи витков каната.

1028. Неподвижный конец ветви талевого каната должен быть закреплен на специальном приспособлении, надежно соединенным с металлоконструкциями платформы агрегата.

---

1029. Передвижные насосные установки, предназначенные для работы на скважинах, должны снабжаться запорными и предохранительными устройствами, иметь приборы, контролирующие основные параметры технологического процесса, выведенные на пульт управления.

1030. Колтюбинговые установки с гибкими непрерывными трубами должны быть оборудованы и оснащены следующими контрольно-измерительными системами контроля и регистрации:

нагрузок, возникающих при спуско-подъемных операциях;  
глубины спуска;

наработки гибкой трубы;

давления при прокачивании через гибкую трубу жидкостей в процессе технологических операций;

давления на устье скважины;

расхода промывочной жидкости;

совмещенного мониторинга нагрузок и давлений в реальном режиме времени;

автоматического отключения привода в случае превышения допустимых нагрузок.

Колтюбинговые установки с гибкими трубами должны быть оборудованы:

комплектom устройств на устье скважины для спуска труб под давлением, рассчитанным на максимально возможное устьевое давление;

системой контроля утонения труб.

1031. Подготовка площадки, монтаж и эксплуатация колтюбинговых установок должны производиться в соответствии с техническими условиями и инструкцией по эксплуатации завода-изготовителя.

## **XXXVIII. ТРЕБОВАНИЯ К ВЕДЕНИЮ РАБОТ ПО РЕМОНТУ СКВАЖИН**

1032. Агрегаты для ремонта скважин устанавливаются на приустьевой площадке и центрируются относительно устья скважины

в соответствии с инструкцией по эксплуатации завода-изготовителя. Ввод агрегата в эксплуатацию оформляется актом комиссии эксплуатирующей организации.

1033. Перед началом работ по ремонту скважина должна быть заглушена в порядке, установленном планом работ. Плотность и количество раствора, цикличность глушения определяются заказчиком и отражаются в плане работ. Глушению подлежат все скважины с пластовым давлением выше гидростатического и скважины, в которых (согласно выполненным расчетам) сохраняются условия фонтанирования или газонефтеводопроявлений при пластовых давлениях ниже гидростатического.

Скважины, в продукции которых содержится сернистый водород, создающий угрозу сульфидно-коррозионного растрескивания металла обсадных труб, оборудования и лифтовых колонн, должны быть заглушены жидкостью, содержащей нейтрализатор сернистого водорода.

1034. Проведение текущих и капитальных ремонтов скважин без их предварительного глушения разрешается на скважинах, оборудованных клапанами-отсекателями и на месторождениях с горно-геологическими условиями, исключаящими возможность самопроизвольного поступления пластового флюида к устью скважины. Перечень таких скважин по месторождениям (или их отдельным участкам) утверждается пользователем недр (заказчиком).

1035. Перед разборкой устьевого арматуры скважины давление в трубном и затрубном пространствах должно быть снижено до атмосферного. Скважину, оборудованную забойным клапаном-отсекателем, в которой не предусмотрено проведение предварительного глушения, необходимо остановить, стравить давление до атмосферного и выдержать в течение не менее трех часов, промыть с целью выхода на поверхность газированной пачки раствора.

Разборка устьевого арматуры производится после визуально установленного прекращения выделения газа из скважины и проверки постоянства уровня в ней.

---

1036. Запрещаются проведение спуско-подъемных операций, а также ведение ремонтных работ, связанных с нагрузкой на мачту (вышку), независимо от глубины скважины без исправного индикатора веса.

1037. Ремонт скважин с использованием оборудования и приборов, спускаемых на канатах и геофизических кабелях, проводится при обеспечении следующих условий:

работы по профилактическому ремонту скважин должны проводиться по планам, утвержденным пользователем недр (заказчиком);

работы по ревизии клапана-отсекателя, их периодичность выполняются в соответствии с рекомендациями фирмы-изготовителя и требованиями заказчика.

1038. Спуско-подъемные операции при ветре со скоростью 15 м/с и более, во время ливня, сильного снегопада и тумана с видимостью менее 50 м, а также при неполном составе вахты запрещаются. Если паспортом агрегата предусмотрена меньшая скорость ветра, то следует руководствоваться паспортной величиной.

Скорость подъема и спуска НКТ и скважинного оборудования с закрытым проходным сечением не должна превышать 0,25 м/с.

При перерывах в работе независимо от их продолжительности запрещается оставлять устье скважины незагерметизированным.

1039. Подъем труб из скважины проводится с доливом и поддержанием уровня на устье. При разнице между объемом доливаемого раствора и объемом металла поднятых труб более 0,2 м<sup>3</sup> подъем должен быть прекращен и приняты меры по герметизации устья.

Скважина должна быть обеспечена запасом жидкости соответствующей плотности в количестве: непосредственно на скважине в блоке долива не менее 4,5 м<sup>3</sup> и не менее двух объемов скважины, находящихся непосредственно на скважине или на узле приготовления раствора.

1040. При обнаружении газонефтеводопроявлений устье скважины должно быть загерметизировано, а бригада должна действо-

вать в соответствии с ПЛА, разработанным в соответствии с пунктом 4 настоящих Правил.

1041. Перед ремонтом скважины, оборудованной погружным центробежным электронасосом, необходимо обесточить кабель.

Намотка и размотка кабеля на барабан, установленный в одной вертикальной плоскости с кабельным роликом и устьем скважины, должны быть механизированы. Витки кабеля должны укладываться на барабан правильными рядами.

1042. Барабан с кабелем погружного электронасоса должен находиться в зоне видимости с рабочей площадки. Запрещается нахождение людей между устьем скважины и барабаном при спуске (подъеме) насоса.

1043. Чистка песчаных пробок желонкой в фонтанных скважинах, в скважинах с возможными газонефтеводопроявлениями, а также в скважинах с наличием сернистого водорода не разрешается.

1044. При проведении ремонтно-изоляционных работ запрещается перфорация обсадных колонн в интервале возможного разрыва пластов давлением газа, нефти (после вызова притока), а также в интервале проницаемых непродуктивных пластов.

1045. Перед началом работ по забуриванию бокового ствола все перетоки в затрубном пространстве, выявленные в ходе исследования скважины, должны быть ликвидированы.

1046. Перед резкой бокового ствола в обсадной колонне должен быть установлен цементный мост, наличие моста проверяется разгрузкой бурильного инструмента с усилием, не превышающим предельно допустимой нагрузки на цементный камень. Кроме того, цементный мост испытывается методом гидравлической опрессовки совместно с обсадной колонной и установленным на ней противовыбросовым оборудованием на давление, превышающее не менее чем на 10 % возможное давление, возникающее при ликвидации газонефтеводопроявлений и открытых фонтанов, а также при опробовании и эксплуатации скважины.

1047. Вырезка «окон» в обсадных колоннах должна производиться специальными техническими средствами (вырезающие устройства, уипстоки и другое специализированное оборудование).

1048. Пространственное положение бокового ствола должно исключить возможность вредного влияния на другие скважины месторождения (действующие, законсервированные, ликвидированные), расположенные вблизи проектной траектории бокового ствола скважины.

1049. Освоение скважин после завершения ремонтных работ должно производиться с участием представителя заказчика.

1050. При освоении и ремонте скважин должны быть приняты меры по предотвращению разлива нефти, жидкости, находящейся в стволе скважины. При необходимости подъема лифтовых (бурильных) труб с сифоном (не снят клапан, «шламование» лифтовых колонн и другие возможные причины) следует производить постоянный долив скважины с поддержанием уровня жидкости на устье.

1051. На время прострелочных работ вокруг устья скважины устанавливается опасная зона радиусом не менее 10 м.

1052. Ремонт скважин на кусте без остановки соседней скважины разрешается при условии осуществления и использования мероприятий и технических средств, предусмотренных планом.

Допускаются ведение работ по освоению, ремонту и вводу в действие скважин с одновременным бурением на кусте и одновременная работа бригад по ремонту скважин. В таких условиях каждый производитель работ должен немедленно оповестить остальных участников работ на кусте о возникновении на его участке нестандартной ситуации (например, признаки газонефтеводопроявлений, отклонение от технологического регламента). В таких случаях все работы на кусте приостанавливаются до устранения причин возникновения нестандартной ситуации.

Положение по одновременному ведению работ на кусте согласовывается с противодонной службой (противодонной военизированной частью) и утверждается пользователем недр (заказчиком).

1053. При ремонте скважин на газлифтных кустах перед расстановкой оборудования нагнетание газа в ремонтируемую скважину, а также в соседние скважины слева и справа (на период расстанов-



ки) прекращается. Избыточное давление газа в газопроводах и обвязке устья скважины разряжается до атмосферного. Запрещается установка оборудования и спецтехники на действующих шлейфах газопроводов.

При ремонте механизированных скважин на кусте с расстоянием между центрами устьев 1,5 м и менее соседние скважины должны быть остановлены и, при необходимости, заглушены.

1054. При капитальном ремонте или освоении скважин соседние с ремонтируемой скважиной (по одной слева и справа), находящиеся под давлением, закрываются экранирующим устройством, обеспечивающим защиту устьевого оборудования от механического повреждения падающими предметами. Необходимость установки экранирующих устройств определяется планом работ на ремонт скважины.

1055. Соседние с ремонтируемой эксплуатирующиеся глубинными штанговыми насосами скважины могут быть остановлены или работать с соответствующими мерами предосторожности, определенными планом работ.

1056. Конструкция экранирующего устройства или ограждения должна:

исключать возможность образования непрветриваемых зон; обеспечивать свободный доступ к узлам управления арматуры скважины.

1057. При передаче газлифтной скважины в текущий, капитальный ремонт, кроме плана работ по ремонту скважины, предоставляется план-схема газонефтепроводных коммуникаций и обвязки всех скважин куста с нанесенными размерами и порядком отключения газонагнетательных скважин.

1058. Отключение газопроводов и демонтаж газовой обвязки передаваемой в ремонт газлифтной скважины производит служба заказчика (подразделения, эксплуатирующего скважины).

1059. Перед расстановкой оборудования для подземного или капитального ремонта скважин нагнетание газа в ремонтируемую скважину и по одной слева и справа прекращается. Избыточное

давление газа в газопроводах и обвязке разряжается до атмосферного. После расстановки оборудования и монтажа подъемной установки скважины по одной слева и справа пускают в работу.

Перед демонтажем оборудования и подъемной установки (ремонт скважин закончен) скважины по одной слева и справа останавливаются и избыточное давление разряжается. Все работы по остановке действующих скважин и их пуску в работу выполняют соответствующие службы заказчика.

1060. Требования к монтажу и эксплуатации ПВО при производстве работ по ремонту скважин определяются руководством по эксплуатации, инструкциями завода-изготовителя, планами и программами производства работ.

### **XXXIX. ТРЕБОВАНИЯ К ВЕДЕНИЮ РАБОТ ПО РЕКОНСТРУКЦИИ СКВАЖИН**

1061. Целесообразность и возможность использования ранее ликвидированных скважин путем их реконструкции устанавливаются комиссией, создаваемой пользователем недр.

1062. Основанием для принятия решения являются результаты предварительного исследования состояния скважины и оценки надежности используемой части ее крепи в процессе дальнейшей эксплуатации.

1063. Перед началом работ по реконструкции скважины, в том числе исследовательских работ, устье скважины должно быть оборудовано противовыбросовым оборудованием. Устье скважины вместе с противовыбросовым оборудованием должно быть опрессовано на давление, превышающее не менее чем на 10 % возможное давление, возникающее при ликвидации газонефтеводопроявлений и открытых фонтанов, а также при опробовании и эксплуатации скважины.

1064. Выбор оборудования, уровень его комплектации техническими средствами, оснащенность КИП устанавливаются про-

ектной документацией применительно к характеру и видам планируемых работ и операций с учетом обеспечения безопасности.

1065. Приемка в эксплуатацию реконструированной скважины производится в порядке, установленном для приемки вновь построенных скважин.

## **XL. ОБЩИЕ ТРЕБОВАНИЯ К ВЕДЕНИЮ ГЕОФИЗИЧЕСКИХ РАБОТ В НЕФТЯНЫХ И ГАЗОВЫХ СКВАЖИНАХ**

1066. Геофизические работы в нефтяных и газовых скважинах выполняются геофизическими организациями.

1067. Геофизические работы должны проводиться в объеме и с периодичностью, предусмотренными геолого-техническим нарядом на производство буровых работ, планом проведения ремонтно-восстановительных работ и мероприятиями по контролю разработки пластов, состоянием и эксплуатацией скважин и скважинного оборудования.

1068. Геофизические работы должны проводиться после специальной подготовки территории и ствола скважины, обеспечивающей удобную и безопасную эксплуатацию наземного оборудования, беспрепятственный спуск (подъем) скважинных приборов и аппаратов на кабеле до интервала исследований или до забоя. Готовность территории и скважины для проведения геофизических работ подтверждается двусторонним актом.

1069. Геофизические работы должны проводиться в присутствии представителя организации, в ведении которого находится скважина. К геофизическим работам может привлекаться рабочий персонал заказчика и его оборудование, если это необходимо для осуществления технологии исследований.

1070. Общее руководство работами, в том числе при привлечении работников заказчика к производству геофизических работ, возлагается на представителя геофизической организации.

Привлекаемые работники должны получить инструктаж по безопасному ведению работ.

---

1071. Геофизические организации, деятельность которых связана с освоением нефтяных, газовых и газоконденсатных месторождений, должны руководствоваться требованиями и положениями настоящих Правил, Единых правил безопасности при взрывных работах (ПБ 13-407-01), утвержденных постановлением Госгортехнадзора России от 30 января 2001 г. № 3\* (зарегистрировано Минюстом России 7 июня 2001 г., регистрационный № 2743; Бюллетень нормативных актов федеральных органов исполнительной власти, 2001, № 29), и иными федеральными нормами и правилами в области промышленной безопасности.

## **XL1. ТРЕБОВАНИЯ К ПРИМЕНЕНИЮ ТЕХНИЧЕСКИХ УСТРОЙСТВ, АППАРАТУРЫ И ИНСТРУМЕНТА ДЛЯ ВЕДЕНИЯ ГЕОФИЗИЧЕСКИХ РАБОТ**

1072. Геофизические работы в нефтяных и газовых скважинах должны проводиться с применением оборудования, кабеля и аппаратуры, технические характеристики которых соответствуют геолого-техническим условиям бурения и эксплуатации скважин.

1073. Каротажные подъемники должны быть укомплектованы: подвесными и направляющими блоками, упорными башмаками и приспособлением для рубки кабеля;

средствами визуального контроля глубины спуска и подъема кабеля, скоростью его продвижения и натяжения;

соединительными кабелями с прочным электроизоляционным покрытием;

автоматизированным кабелеукладчиком.

1074. Для проведения геофизических работ в скважинах под давлением в комплект наземного оборудования должны входить лубрикаторные устройства, испытанные на давление, ожидаемое на устье скважины.

Гидравлические испытания лубрикаторов на рабочее давление должны проводиться не реже одного раза в шесть месяцев.

\* См. примечание издателя в пункте 532 Правил. (Примеч. изд.)

1075. К геофизическим работам допускаются оборудование, кабель и аппаратура, имеющие подтверждение соответствия и свидетельство о поверке приборов и средств измерения, входящих в их состав.

1076. Опытные и экспериментальные образцы геофизической техники допускаются к применению только при наличии разрешения организации, в ведении которой находится скважина.

1077. При спуске геофизических приборов в скважину должны обеспечиваться возможность сборки компоновок комплексной или комбинированной многопараметровой аппаратуры и присоединение к унифицированным кабельным наконечникам. При проведении ловильных работ должна обеспечиваться возможность захвата кабельного наконечника.

1078. Прочность крепления прибора к кабелю с помощью кабельных наконечников должна быть ниже разрывного усилия соответствующего типа кабеля.

1079. При геофизических работах должен применяться кабель, не имеющий нарушений броневое покрытие. Сохранность брони должна периодически проверяться, а после работ в агрессивных средах кабель должен испытываться на разрывное усилие.

1080. Средства инициирования должны устанавливаться в прострелочный или взрывной аппарат только непосредственно у устья скважины перед спуском аппарата.

Разрешается установка средств инициирования в прострелочный (взрывной) аппарат в лаборатории перфораторной станции (передвижной зарядной мастерской) при применении блокировочного устройства, исключающего случайное срабатывание прострелочно-взрывной аппаратуры, а также в случаях использования защищенных от воздействия блуждающих токов средств инициирования.

В процессе установки электрических средств инициирования в прострелочно-взрывной аппаратуре необходимо не допускать случайных касаний проводников средств инициирования окружающих металлических предметов.

---

## **XLII. ВЕДЕНИЕ ГЕОФИЗИЧЕСКИХ РАБОТ ПРИ БУРЕНИИ СКВАЖИН**

1081. Станция геолого-технических исследований должна устанавливаться по типовой схеме привязки ее к буровой установке. Соединительные кабели и газовоздушная линия должны быть подвешены на опорах или размещены в охранных приспособлениях.

1082. Участок желобной системы, где устанавливаются дегазатор и датчики контроля параметров промывочной жидкости, должен быть освещен в темное время суток.

1083. Члены буровой бригады должны проходить инструктажи по методам безопасной работы с геофизическим оборудованием и взаимодействию во время проведения геолого-технологических исследований.

1084. Буровой мастер (бурильщик) обязан информировать начальника партии (отряда) об отклонениях от проектного технологического режима бурения и физико-химического состава промывочной жидкости. Газовый каротаж не должен проводиться при добавках в буровой раствор нефти.

1085. По окончании бурения перед геофизическими исследованиями циркуляция должна быть продолжена до выхода забойной порции промывочной жидкости на поверхность.

1086. До начала проведения геофизических исследований скважина должна быть подготовлена таким образом, чтобы обеспечилось свободное прохождение скважинных приборов по ее стволу без помех. При этом перед проведением работ с применением источников ионизирующего излучения ствол скважины должен быть прошаблонирован скважинным прибором без источника или шаблоном с габаритно-массовыми характеристиками, соответствующими этому прибору.

1087. Начальник партии (отряда) обязан оперативно информировать бурового мастера (бурильщика) и фиксировать в буровом журнале возможность возникновения осложнения или аварийной ситуации.

1088. При каротаже пробуренного ствола скважины подъемник и лаборатория должны устанавливаться так, чтобы обеспечивались хороший обзор устья, свободный проход работников на мостки и сигнализационная связь между ними и устьем скважины.

1089. Подвесной блок должен быть надежно закреплен на талевой системе буровой установки и поднят над устьем скважины на высоту, обеспечивающую спуск кабеля с приборами в скважину по ее оси.

1090. Перед началом геофизических работ должна быть проверена исправность тормозной системы каротажного подъемника, кабелеукладчика, защитных ограждений, целостности заземляющего провода и соединительных кабелей.

1091. Спуск и подъем кабеля должны проводиться с контролем глубины, натяжения и со скоростями, рекомендованными для соответствующих типов аппаратуры и аппаратов.

1092. При опробовании и испытании скважин ОПК, а также при гидродинамических исследованиях подготовка к спуску ОПК должна проводиться на мостках буровой на специальных подкладках.

Разгерметизация пробоотборников ОПК на скважине разрешается только с применением специальных устройств, обеспечивающих безопасность выполняющего данные работы персонала.

1093. Геофизические исследования в обсаженном стволе скважины должны обеспечивать получение информации о способности крепи заколонного пространства исключить возможность перетока между пластами и выход флюида на поверхность.

### **XLIII. ВЕДЕНИЕ ГЕОФИЗИЧЕСКИХ РАБОТ ПРИ ЭКСПЛУАТАЦИИ СКВАЖИН**

1094. Геофизические исследования в процессе эксплуатации скважин проводятся в соответствии с планами геолого-технических мероприятий.

---

1095. При спуске и подъеме скважинных приборов через колонну насосно-компрессорных труб низ колонны должен быть оборудован воронкой.

1096. В вертикальных скважинах, эксплуатирующихся насосным способом при эксцентричной подвеске насосно-компрессорных труб, зазор между эксплуатационной колонной и НКТ должен обеспечивать беспрепятственный проход скважинного прибора до интервала исследования.

1097. Оттяжной ролик должен крепиться таким образом, чтобы ось его вращения была параллельна оси лебедки, а плоскость вращения ролика проходила через середину барабана лебедки.

С рабочего места оператора подъемника каротажной станции должны быть хорошо видны все элементы оборудования герметизации устья.

1098. При исследованиях в нагнетательных скважинах для спуска и подъема приборов разрешается кратковременное стравливание давления. Сбросовая вода, используемая в качестве рабочего агента, должна отводиться в специально подготовленный приемник.

1099. При исследованиях в добывающих скважинах жидкость, просачивающаяся через герметизатор кабеля, должна отводиться в емкость, установленную около устья скважины.

1100. Скважины с высоким давлением на устье должны исследоваться с применением лубрикаторного оборудования. Монтаж и работа с этим оборудованием должны проводиться при предоставлении геофизической партии (отряду) специального грузо-подъемного агрегата.

1101. Исследование скважин при их освоении после бурения и капитального ремонта должно проводиться до и после вывода их на рабочий режим эксплуатации.

1102. Во всех случаях исследования скважины через НКТ и по межтрубному пространству скорость подъема кабеля должна снижаться при подходе к воронке НКТ, глубинному насосу и устью скважины.



1103. Работникам геофизической партии (отряда) не разрешается управление центральной задвижкой фонтанной (запорной) арматуры при нахождении геофизического кабеля в скважине, за исключением случаев, связанных с угрозой возникновения газонефтеводопроявлений.

Открывать и закрывать задвижки необходимо медленно, не допуская гидроударов при изменении давления.

1104. Проведение работ с применением геофизических методов воздействия на призабойную зону как в рабочем режиме скважины, так и при нахождении ее в капитальном ремонте должно осуществляться по планам работ.

#### **XLIV. ВЕДЕНИЕ ПРОСТРЕЛОЧНО-ВЗРЫВНЫХ РАБОТ В СКВАЖИНАХ**

1105. Прострелочно-взрывные работы (далее — ПВР) в скважинах должны проводиться в соответствии с Техническим проектом на производство ПВР.

1106. Технический проект на производство ПВР разрабатывается геофизической организацией (подрядчиком) и согласовывается с буровой организацией и пользователем недр (заказчиком).

1107. При выполнении ПВР в составе сложных технологий испытания и освоения скважин, требующих непосредственного взаимодействия персонала подрядчика и заказчика, работы должны выполняться по планам, совместно утверждаемым их руководителями.

1108. Руководитель подразделения по выполнению ПВР (начальник партии, отряда) должен иметь право ответственного руководства взрывными работами. Руководитель взрывных работ, выполняемых с применением электровзрывания, должен пройти обучение электробезопасности с присвоением квалификационной группы не ниже III по электробезопасности.

---

1109. Непосредственную работу с взрывчатыми материалами могут выполнять только взрывники (каротажники, имеющие Единую книжку взрывника). Отдельные операции по работе с прострелочно-взрывной аппаратурой (далее — ПВА), не связанные с обращением со средствами инициирования, монтажом и проверкой электровзрывной сети, обращением с отказавшими ПВА, могут выполнять проинструктированные рабочие геофизических организаций под непосредственным руководством взрывника или руководителя взрывных работ.

1110. Обслуживающий негеофизическое оборудование персонал, привлекаемый для выполнения спуско-подъемных операций и задействования аппаратов, спускаемых на насосно-компрессорных или бурильных трубах, должен быть проинструктирован руководителем взрывных работ в части мер безопасности и работать под его наблюдением.

1111. Геофизические организации должны иметь эксплуатационную документацию на все применяемые ими ПВА, изделия из взрывчатых веществ, приборы взрывного дела и руководствоваться ими на всех стадиях обращения с ними.

1112. Условия применения ПВА в скважинах (максимальные температура и гидростатическое давление, минимальный проходной диаметр и другие параметры) должны строго соответствовать допускаемым эксплуатационной документацией на конкретную ПВА. В скважинах с температурой и давлением в интервале перфорации (интенсификации) на уровне предельно допустимых ( $\pm 10\%$ ) для применяемой аппаратуры обязательно проведение замеров этих параметров перед спуском ПВА.

1113. Приступать к выполнению ПВР на скважине разрешается только после окончания работ по подготовке ее территории, ствола и оборудования к ПВР, подтвержденного Актом готовности скважины для производства ПВР, подписанным представителями заказчика и подрядчика.

1114. При выполнении ПВР устье скважины должно оборудоваться запорной арматурой и лубрикаторными устройствами, обе-

спечивающими герметизацию устья при спуске, срабатывании и подъеме ПВА.

При выполнении ПВР в процессе ремонта скважин с пластовым давлением, превышающим гидростатическое, устье скважины должно оборудоваться противовыбросовым оборудованием.

Монтаж и схема обвязки этого оборудования должны быть согласованы с противофонтанной службой (противофонтанной вонизированной частью). Необходимость монтажа ПВО должна быть указана в плане работ на производство капитального ремонта скважины. Допускается проведение ПВР в ремонтируемых скважинах без установки противовыбросового оборудования на устье при:

величине пластового давления вскрываемого (вскрытого) нефтеносного пласта, исключаяющего возможность самопроизвольного притока нефти из пласта в скважину, и отсутствии заколонных перетоков во всех вышележащих зонах;

ведении взрывных работ (например, отсоединение от аварийного инструмента) при наличии цементного моста в обсадной колонне, перекрывающего продуктивные горизонты.

1115. Контрольное шаблонирование ствола скважины необходимо выполнять посредством спуска на кабеле шаблона, диаметр, масса и длина которого должны соответствовать габаритно-массовым техническим характеристикам применяемой ПВА. При использовании ПВА нежесткой конструкции (бескорпусных перфораторов, пороховых генераторов давления, шнуровых торпед и других видов аппаратуры) ограничения по длине шаблона не устанавливаются.

1116. Независимо от наличия электроустановок все металлоконструкции скважины должны иметь надежную металлическую связь между собой и быть заземлены на единый заземлитель (контур заземления скважины).

1117. На скважине должны быть подготовлены площадки для работ по снаряжению и заряданию ПВА. Эти площадки должны быть удалены от жилых и бытовых помещений не менее чем на 100 м, от устья скважины — 50 м. При зарядке ПВА в лаборатории перфораторной станции — 20 м от устья скважины.

В случаях невозможности обеспечения указанных расстояний размещение площадки должно быть выбрано с учетом минимального риска, обосновано и указано в проекте на производство ПВР.

1118. Вокруг мест работы с ВМ и ПВА должны быть выставлены знаки обозначения границ опасных зон взрывных работ:

мест снаряжения ПВА — радиусом не менее 20 м;

устья скважины — радиусом не менее 50 м.

1119. Для подсоединений отдельных заземляющих проводников геофизического оборудования на контур заземления скважины или металлоконструкции скважины в легкодоступном, хорошо видимом месте знаком «Земля» должна быть обозначена точка подключения.

1120. При выполнении ПВР в темное время суток на скважине должно быть освещение. Освещенность полов рабочих мест на всех местах хранения взрывчатых материалов должна обеспечивать нормальные условия работы и при обращении со средствами инициирования составлять не менее 30 лк.

1121. При использовании электрического метода взрывания должны выполняться меры по защите от блуждающих токов. В особых случаях, при невозможности их выполнения работу со средствами инициирования и по монтажу электровзрывной сети необходимо вести при соблюдении специальных мер, разрабатываемых геофизическими организациями и отражаемых в Техническом проекте на производство ПВР. При этом в первую очередь должно предусматриваться применение технических средств защиты от блуждающих токов — защищенных систем электровзрывания, блокировок и другого оборудования.

1122. Проверка исправности полностью смонтированной электровзрывной сети должна выполняться замером сопротивления при проводимости прибором после спуска аппарата на глубину не менее 50 м. После этого радиус опасной зоны вокруг устья скважины может быть уменьшен по указанию руководителя взрывных работ.

1123. При подъеме задействованного ПВА в случае отсутствия аппаратного контроля за фактом и полнотой взрывания вплоть

до осмотра ПВА взрывником режим опасной зоны вокруг устья скважины должен сохраняться.

## **XLV. ЛИКВИДАЦИЯ АВАРИЙ ПРИ ГЕОФИЗИЧЕСКИХ РАБОТАХ**

1124. Возникающие в процессе проведения геофизических работ осложнения, связанные с прихватом кабеля, скважинного прибора или груза, ликвидируются под руководством лица, ответственного за проведение геофизических работ, при участии работников буровой бригады.

1125. При невозможности ликвидации прихвата расхаживанием кабеля должен быть составлен акт и поставлено в известность техническое руководство организации, в ведении которого находится скважина, и геофизической организации.

1126. Аварии ликвидируются в соответствии с составленным совместно организацией-заказчиком, буровым подрядчиком и исполнителем геофизических работ планом с использованием технических средств обеих сторон.

1127. До спуска в скважину на все нестандартные сборки рабочего и аварийного инструмента должны составляться эскизы.

1128. Для извлечения из скважины прибора, аппарата, груза должен быть применен ловильный инструмент, соответствующий конструкции защитного колпака кабельного наконечника. При оставлении в скважине кабеля его разбуривание разрешается только после того, как все другие возможные методы его извлечения не дали результата и дальнейшие ловильные работы нецелесообразны.

Ловильный инструмент обеспечивает буровой подрядчик по согласованию с геофизической организацией.

1129. При невозможности извлечения из скважины прибора с радиоактивным источником последний по согласованию с органами санитарно-эпидемиологического надзора должен быть сбит на забой и зацементирован. Дальнейшие операции по проводке

ствола скважины должны вестись при дозиметрическом контроле промывочной жидкости.

1130. Обо всех случаях оставления в скважине ПВА со взрывчатым материалом должен быть немедленно информирован территориальный орган Ростехнадзора.

1131. Поднятая из скважины ПВА, не подлежащая разряжению вследствие деформации корпуса, должна быть возвращена на склад взрывчатых материалов с соблюдением мер безопасности, предусмотренных эксплуатационной документацией.

1132. В случаях появления признаков газонефтеводопроявления скважина должна быть незамедлительно загерметизирована.

## **XLVI. ТРЕБОВАНИЯ К БЕЗОПАСНОМУ ВЕДЕНИЮ РАБОТ НА МЕСТОРОЖДЕНИЯХ С ВЫСОКИМ СОДЕРЖАНИЕМ СЕРНИСТОГО ВОДОРОДА**

1133. Данные требования распространяются на организации, деятельность которых связана с проектированием, разведкой, устройством и разработкой нефтяных, газовых и газоконденсатных месторождений, содержащих в продукции свыше 6 % (объемных) сернистого водорода.

1134. Для всех ОПО, связанных с освоением таких месторождений и содержащих источники возможных выбросов и утечек в атмосферу вредных веществ и смесей, должна быть установлена буферная (защитная) зона.

1135. На каждом ОПО должен быть ПЛА, а в организациях, ведущих работы на месторождении, должен быть план совместных действий при возникновении аварийных ситуаций.

1136. Организация охраны ОПО и контрольно-пропускного режима на их территорию определяется проектной документацией на основании действующих нормативных правовых актов.

1137. Устройство периметральной охраны и расположение контрольно-пропускных пунктов, а также их планировка должны обе-

спечить возможность оперативной аварийной эвакуации персонала при различных направлениях ветра.

1138. Все транспортные средства могут быть допущены на территорию взрывопожароопасных объектов при наличии искрогасителя, а спецтехника, перевозящая легковоспламеняющиеся жидкости, — дополнительно устройств для снятия статического электричества.

1139. Запрещается ввоз на территорию объектов токсичных, пожароопасных веществ, не используемых на данном объекте, а также применяемых опасных веществ в количестве, превышающем установленные нормативы единовременного хранения.

1140. Взрывопожароопасные объекты без постоянного обслуживающего персонала (например, площадки скважин) должны быть ограждены и оснащены соответствующими знаками безопасности и предупредительными надписями. Такие объекты, а также отдаленные зоны производственных объектов с постоянным персоналом, трассы коммуникаций должны контролироваться путем регламентных обследований и осмотров.

1141. Работники подрядных, обслуживающих и других организаций, допущенные на территорию объекта:

должны быть обеспечены индивидуальными средствами защиты и средствами защиты органов дыхания изолирующего типа и автоматическими газосигнализаторами;

проинструктированы под роспись о правилах безопасного ведения работ и нахождения в рабочей зоне.

1142. Работы по вскрытию продуктивного пласта, перфорации, вызову притока, гидродинамические исследования и другие операции, связанные с вероятностью появления сернистого водорода в воздушной среде, должны проводиться по плану под руководством ответственного специалиста, назначенного техническим руководителем организации.

---

## **XLVII. ТРЕБОВАНИЯ К ПРОЕКТНОЙ ДОКУМЕНТАЦИИ НА РАЗВЕДКУ, РАЗРАБОТКУ И ОБУСТРОЙСТВО НЕФТЯНЫХ, ГАЗОВЫХ И ГАЗОКОНДЕНСАТНЫХ МЕСТОРОЖДЕНИЙ С ВЫСОКИМ СОДЕРЖАНИЕМ СЕРНИСТОГО ВОДОРОДА И БУРЕНИЕ СКВАЖИН**

1143. Проектная документация обустройства месторождения должна иметь раздел «Охрана труда, промышленная безопасность, обеспечение газовой и пожарной безопасности при строительстве и эксплуатации производственных объектов», содержащий основные организационные, технические решения по обеспечению газо- и пожарной безопасности производственного персонала и населения, проживающего в зоне возможной загазованности, при аварийных ситуациях.

1144. В проектной документации обустройства месторождения должны быть предусмотрены места расположения островков газовой безопасности, средств коллективной защиты работающих и населения, станций контроля загазованности окружающей среды, постов газовой безопасности, ветровых конусов, контрольно-пусковых пунктов.

1145. Проектные решения должны предусматривать рациональное использование природных ресурсов, исключение возможности необратимых техногенных изменений природной среды, в том числе и при возможных аварийных выбросах вредных веществ, обоснование оценки надежности и безаварийности производственных процессов и оборудования, оценку риска возникновения и возможных последствий прогнозируемых аварийных ситуаций, связанных с выбросом вредных веществ, а также решения, направленные на предотвращение, локализацию, ликвидацию аварии и защиту работающих и населения от опасных производственных факторов.

1146. В составе проектной документации на обустройство месторождения должны быть в полном объеме представлены расчеты и обоснование размеров буферной зоны, исключаящие возмож-



ность превышения на ее границах значений пороговых токсодоз вредных веществ в приземном слое атмосферного воздуха при неблагоприятных метеоусловиях.

Расчеты и обоснование буферной зоны должны быть выполнены с учетом максимальных (по объему и длительности) прогнозируемых аварийных выбросов вредных веществ.

На территории буферной зоны запрещаются:

проживание населения (при вахтовом методе разрешается работающим на месторождении размещаться в вахтовых поселках, расположенных в буферной зоне, при условии выполнения всех проектных решений по обустройству месторождения);

функционирование спортивных сооружений, дошкольных, школьных, лечебно-профилактических и оздоровительных учреждений, мест отдыха и других мест массового пребывания людей общего пользования;

строительство производственных и иных объектов, не связанных с разработкой месторождения;

остановка и стоянка транзитного пассажирского железнодорожного и любого автомобильного транспорта на дорогах общего пользования;

пребывание лиц без средств индивидуальной защиты органов дыхания (СИЗОД), не прошедших соответствующего обучения по применению СИЗОД, инструктажа о правилах безопасного нахождения в буферной зоне.

В проектной документации должны быть определены принципиальные решения по организации буферной зоны, пропускного режима, порядку безопасного нахождения людей и производства работ, предусмотрены мероприятия и средства по выносу населенных пунктов, объектов и мест массового пребывания людей общего пользования, инженерному обустройству границы буферной зоны контрольно-пропускными пунктами, специальными информационными знаками. Данные решения должны быть определены с учетом развития работ по вовлечению в разработку новых участков месторождения.

Граница буферной зоны отображается на картографических материалах в составе проектной документации на обустройство месторождения (подключение дополнительных скважин).

Граница буферной зоны обозначается на местности организацией, для ОПО которой она установлена.

Изменение местоположения границы буферной зоны на местности осуществляется в соответствии с проектной документацией по мере вовлечения в добычу новых участков месторождения.

Организация, для объектов которой установлена буферная зона, систематически (один раз в год) и по мере изменения местоположения ее границы на местности информирует население через средства массовой информации о целевом назначении буферной зоны, ее границах, пропускном режиме, порядке безопасного нахождения, других условиях и ограничениях, определенных проектными решениями.

1147. По каждому из основных организационно-технических решений, направленных на обеспечение газовой безопасности персонала и населения на период возможных аварийных выбросов, в проектной документации должны быть обоснованы и определены конкретные типы и количество необходимых приборов, материалов и оборудования, а также места (сооружения) для их хранения и подготовки к работе.

1148. В случае обнаружения в пластовом флюиде первой разведочной скважины более 6 % (объемных) сернистого водорода, что не предусматривалось рабочим проектом на бурение скважины, дальнейшее ее бурение должно проводиться с соблюдением требований глав XLVI–LV настоящих Правил.

1149. В проектной документации на разработку месторождения должны быть приведены:

- конструкции скважин, диаметры и глубины спуска эксплуатационных и лифтовых колонн;

- требования к ингибиторной защите оборудования и труб;

- основные решения по безопасному пользованию недрами;

требования по использованию попутных продуктов (сернистый водород, конденсат, гелий и другие возможные газы).

1150. В рабочем проекте на бурение скважин должны быть указаны:

условия расчета обсадных и насосно-компрессорных (лифтовых) колонн исходя из порогового напряжения сталей труб, принимаемых не выше 0,75 от предела текучести;

методы и периодичность проверки износа и контроля коррозионного состояния бурильных, ведущих, НКТ и элементов трубных колонн;

типы колонных головок, методы их испытания и монтажа (без применения сварных соединений);

типы нейтрализаторов, методы и технология нейтрализации сернистого водорода в буровом растворе, а также расход реагентов для этих целей на весь процесс бурения скважины;

методы контроля содержания сернистого водорода и реагента-нейтрализатора в буровом растворе;

методы и средства проветривания рабочей зоны площадки буровой, подвышечного пространства и помещений буровой, включая помещения насосного блока и очистки бурового раствора;

мероприятия по защите людей и окружающей среды при процессах бурения, испытания и освоения скважины;

методы и средства контроля содержания сернистого водорода в воздухе рабочей зоны;

технология отделения газа от бурового раствора с последующим отводом на сжигание;

типы ингибиторов, их потребный объем при работах по освоению и испытанию скважин;

мероприятия по предупреждению и раннему обнаружению газонефтеводопроявлений;

порядок сбора и хранения жидких продуктов в закрытых емкостях до нейтрализации и дальнейшей утилизации;

метод контроля заполнения скважины при подъеме инструмента;

---

метод контроля вытесненного из скважины раствора при спуске инструмента;

тампонажные смеси, стойкие к действию сернистого водорода, для цементирования обсадных колонн.

## **XLVIII. ТРЕБОВАНИЯ К СТРОИТЕЛЬСТВУ, ТЕРРИТОРИЯМ, ОБЪЕКТАМ ОБУСТРОЙСТВА МЕСТОРОЖДЕНИЙ С ВЫСОКИМ СОДЕРЖАНИЕМ СЕРНИСТОГО ВОДОРОДА**

1151. Для обеспечения строительства опасного производственного объекта пользователь недрами (заказчик):

передает подрядчику в производство работ утвержденную им проектную документацию, прошедшую государственную экспертизу, на электронном и бумажном носителях в составе, необходимом для выполнения работ подрядчиком и субподрядчиками;

проверяет наличие необходимых разрешительных документов у исполнителей работ, поставщиков оборудования и материалов;

при обнаружении отступлений от проектной документации, использования непроектных материалов, нарушений порядка ведения и качества выполнения работ заказчик (строительный контроль заказчика) обязан приостановить строительные-монтажные работы и выдать предписание исполнителям работ (подрядчику) на исправление обнаруженных нарушений.

1152. Территории горных отводов под нефтяные, газовые и газоконденсатные месторождения с высоким содержанием сернистого водорода застраивать производственными и другими объектами, не связанными с добычей нефти, газа и газоконденсата, запрещается.

1153. Производственные объекты, газоопасные места, трассы газо- и нефтеконденсатопроводов должны иметь указатели, надписи и необходимые знаки.

1154. На территории буровых и промышленных площадок должны быть установлены устройства (например, конус, флюгер)

для определения направления ветра и указатели сторон света. В темное время устройства необходимо освещать.

1155. В помещениях операторной и вагонах-домиках должны быть вывешены:

технологическая схема (мнемосхема) расположения оборудования и трубопроводов с указанием на них КИПиА, предохранительных, запорных регулировочных устройств, а также схемы установки датчиков сернистого водорода и расположения точек контроля воздушной среды;

схема объекта с указанием расположения аварийных складов, пунктов сбора, островков газовой безопасности, основных и запасных маршрутов движения людей и транспорта, преимущественных направлений распространения и мест возможного скопления сернистого водорода в аварийной ситуации, средств связи и оповещения;

схема оповещения с указанием номеров телефонов газоспасательной и других аварийных служб, пожарной охраны, медсанчасти; оперативная часть ПЛА.

1156. Расстояние от устья скважины до буровых насосов на месторождениях с объемным содержанием сернистого водорода более 6 % должно быть не менее 30 м. Открытые участки циркуляционной системы должны располагаться вне пределов помещения насосной.

1157. Помещения производственных объектов должны быть оборудованы постоянно действующей приточно-вытяжной вентиляцией с механическим побуждением, а также системой аварийной вентиляции, сблокированной с приборами контроля состояния воздушной среды.

В помещениях с периодическим пребыванием обслуживающего персонала должны быть установлены газосигнализаторы и вентиляционные установки с ручным включением с наружной стороны помещения.

1158. Бригады, вахты, работающие в пределах месторождения, должны быть обеспечены надежной двусторонней телефонной

или радиосвязью (с постоянным вызовом) с диспетчером организации, а работающие непосредственно на газоопасном объекте — дополнительной телефонной связью с диспетчером организации и транспортной организацией.

1159. Помещения для приготовления и приема пищи, отдыха вахты, узел связи размещаются на расстоянии не менее 200 м от устья скважины.

1160. На установках, в помещениях и на промышленных площадках, где возможно выделение сернистого водорода в воздух рабочей зоны (буровая установка, добывающая скважина, установки по замеру дебита нефти и газа и другое оборудование, участвующее в технологическом процессе), должны осуществляться постоянный контроль воздушной среды и сигнализация опасных концентраций сернистого водорода.

1161. Места установки датчиков стационарных автоматических газосигнализаторов определяются проектной документацией устройства месторождения с учетом плотности газов, параметров применяемого оборудования, его размещения и рекомендаций поставщиков.

1162. На буровых установках датчики должны быть размещены у основания вышки, ротора, в начале желобной системы, у вибросит, в насосном помещении (2 штуки), у приемных емкостей (2 штуки) и в служебном помещении.

1163. Стационарные газосигнализаторы устанавливаются на высоте не более 50 см от поверхности земли или пола и должны иметь звуковой и световой сигналы с выходом на диспетчерский пункт (пульт управления) и по месту установки датчиков, проходить проверку в соответствии с пунктом 400 настоящих Правил.

1164. Контроль воздушной среды в населенном пункте следует осуществлять в стационарных точках и передвижными лабораториями согласно графику, утвержденному техническим руководителем организации.

Результаты анализов должны заноситься:  
в журнал регистрации анализов;

в карту проб (фиксируются необходимые данные отбора проб: место, процесс, направление и сила ветра, другие метеорологические условия), а также передаваться по назначению заинтересованным организациям, в том числе местным органам власти.

1165. Замеры концентрации сернистого водорода газоанализаторами на объекте должны проводиться по графику организации, а в аварийных ситуациях — газоспасательной службой с занесением результатов замеров в журнал.

1166. Наряду с автоматическим контролем обслуживающий персонал должен производить контроль воздушной среды переносными газоанализаторами:

в помещениях, где перекачиваются газы и жидкости, содержащие вредные вещества, — через каждые четыре часа;

в помещениях, где возможны выделение и скопление вредных веществ, и на наружных установках в местах их возможного выделения и скопления — не реже одного раза за смену;

в помещениях, где не имеется источников выделения, но возможно попадание вредных веществ извне, — не реже одного раза в сутки;

в местах постоянного нахождения обслуживающего персонала, там, где нет необходимости установки стационарных газосигнализаторов, — не реже двух раз за смену;

в местах, обслуживаемых периодически, — перед началом работ и в процессе работы;

в резервуарном парке, в центре каждого каре резервуаров, а также вокруг обваловки на расстоянии 5–10 м от него на осевых линиях резервуара с подветренной стороны — не реже одного раза за смену;

при аварийных работах в загазованной зоне — не реже одного раза в 30 мин.

После ликвидации аварийной ситуации в соответствии с ПЛА необходимо дополнительно провести анализ воздуха в местах возможного скопления вредных веществ.

---

## **XLIX. ТРЕБОВАНИЯ К ПРОИЗВОДСТВУ БУРОВЫХ РАБОТ НА МЕСТОРОЖДЕНИЯХ С ВЫСОКИМ СОДЕРЖАНИЕМ СЕРНИСТОГО ВОДОРОДА**

1167. Перед вскрытием (за 50–100 м до кровли) пластов с флюидами, содержащими сернистый водород, и на весь период их вскрытия необходимо:

установить станцию геолого-технического контроля при бурении на месторождениях с концентрацией сернистого водорода более 6 %;

установить предупредительные знаки вокруг территории буровой (на путях, в местах возможного прохода на территорию буровой);

проверить исправность приборов контроля содержания сернистого водорода в воздухе рабочей зоны, наличие и готовность средств индивидуальной защиты (СИЗ);

обработать буровой раствор нейтрализатором;

провести проверку состояния противовыбросового оборудования;

иметь на буровой запас материалов и химических реагентов, в том числе нейтрализующих сернистый водород, достаточный для обработки бурового раствора в количестве не менее двух объемов скважины;

на месторождениях с объемным содержанием сернистого водорода более 6 % организовать круглосуточное дежурство транспорта для эвакуации;

обеспечить наличие цементировочного агрегата на буровой и постоянную его готовность к работе;

определить маршруты для выхода работников из опасной зоны при аварийных ситуациях;

рабочие и специалисты бригады должны пройти инструктаж по ПЛА, быть ознакомлены с маршрутами выхода из опасной зоны, что должно быть удостоверено их подписями в личных картах инструктажа.



1168. Вскрытие пластов, содержащих сернистый водород, должно производиться после проверки и установления готовности буровой и персонала к вскрытию пласта, проверки выполнения мероприятий по защите работающих и населения в зоне возможной загазованности в случае аварийного выброса нефти и газа (открытого фонтана) под руководством лица, ответственного за проведение работ.

Проверку должна осуществлять комиссия буровой организации под председательством ответственного лица, утвержденного руководителем организации, при участии специалистов службы охраны труда и техники безопасности, других специалистов и представителей противофонтанной службы (противофонтанной военизированной части).

Результаты проверки должны оформляться актом.

1169. При бурении пластов, содержащих сернистый водород, необходимо контролировать наличие сернистого водорода и сульфидов в буровом растворе. При их появлении необходимо дополнительно обработать буровой раствор нейтрализатором.

1170. Бурение продуктивных горизонтов на объектах месторождений, соответствующих пункту 1133 настоящих Правил, следует вести с установкой над и под ведущей трубой шаровых кранов в коррозионно-стойком исполнении.

На мостках буровой необходимо иметь опрессованную специальную трубу, по диаметру и прочностным характеристикам соответствующую верхней секции бурильной колонны. Труба должна быть окрашена в желтый цвет и снабжена шаровым краном, находящимся в открытом положении. В манифольдную линию противовыбросового оборудования включается факельная установка.

1171. С целью раннего обнаружения газопроявлений должен вестись контроль изменения:

уровня бурового раствора в скважине при отсутствии циркуляции;

механической скорости проходки и давления в нагнетательной линии;

---

уровня раствора в приемных емкостях;  
газосодержания в растворе, содержания сульфидов и плотности бурового раствора.

## **L. ТРЕБОВАНИЯ К ОСВОЕНИЮ И ГИДРОДИНАМИЧЕСКИМ ИССЛЕДОВАНИЯМ В СКВАЖИНАХ, ВСКРЫВШИХ ПЛАСТЫ, СОДЕРЖАЩИЕ В ПРОДУКЦИИ СЕРНИСТЫЙ ВОДОРОД**

1172. Освоение скважин производится при обязательном присутствии представителя пользователя недр (заказчика).

1173. Перед проведением освоения и исследования нефтяных, газовых, газоконденсатных скважин должен быть составлен план работы, утвержденный техническими руководителями пользователя недр (заказчиком) и организации, уполномоченной на проведение этих работ.

В плане работ следует указать число работающих, мероприятия и средства обеспечения их безопасности, включая дыхательные аппараты, меры по предупреждению аварий, средства и график контроля содержания сернистого водорода в воздухе рабочей зоны и мероприятия на случай превышения ПДК.

С планом должны быть ознакомлены все работники, связанные с освоением и исследованием скважин.

К плану работ должны прилагаться схема расположения оборудования, машин, механизмов с указанием маршрутов выхода из опасной зоны в условиях возможной аварии и загазованности при любом направлении ветра, а также схема расположения объектов в санитарно-защитной зоне и близлежащих населенных пунктах.

1174. Фонтанная арматура должна быть соединена с продувочными отводами, направленными в противоположные стороны. Каждый отвод должен иметь длину не менее 100 м и соединяться с факельной установкой с дистанционным зажиганием.

Типы резьбовых соединений труб для отводов должны соответствовать ожидаемым давлениям, быть смонтированы и испытаны

на герметичность опрессовкой на величину 1,25 от максимально до давления.

Отводы следует крепить к бетонным или металлическим стойкам, при этом не должно быть поворотов и провисаний. Способ крепления отвода должен исключать возможность возникновения местных напряжений.

1175. К фонтанной арматуре должны быть подсоединены линии для глушения скважины через трубное и затрубное пространства.

Линии глушения должны быть снабжены обратными клапанами. Для нефтяных скважин с газовым фактором менее 200 м<sup>3</sup>/т длина линии должна быть не менее 50 м. Во всех других случаях длина линии глушения должна быть не менее 100 м.

1176. Предохранительный клапан установки (разрывная диафрагма) должен быть соединен индивидуальным трубопроводом с факельной установкой через узел улавливания нефти, конденсата и других жидкостей. При этом должен быть исключен обратный переток нефти, конденсата через узел улавливания при срабатывании одного из клапанов. При содержании сернистого водорода в газе более 6 % должна быть смонтирована специальная факельная система.

1177. Перед освоением скважины необходимо иметь запас бурового раствора в количестве не менее одного объема скважины соответствующей плотности без учета объема раствора, находящегося в скважине, а также запас материалов и химических реагентов для оперативного приготовления бурового раствора в еще одном объеме.

1178. В случае отсутствия возможности утилизации продукта запрещаются освоение и исследование эксплуатационных скважин. Разрешается освоение разведочных скважин при нейтрализации продукции со сжиганием газа, не более 45 часов на один объект.

1179. При сжигании газа с наличием сернистого водорода должны быть обеспечены условия, при которых концентрация вредных веществ в приземном слое атмосферы населенных пунктов или объектов народного хозяйства не превысит санитарных норм.

1180. Вызов притока и исследования скважины должны проводиться только в светлое время при направлении ветра от ближайших населенных пунктов.

1181. На время вызова притока из пласта и глушения необходимо обеспечить:

постоянное круглосуточное дежурство ответственных лиц по графику, утвержденному техническим руководителем организации, уполномоченным заказчиком на проведение этих работ;  
круглосуточное дежурство транспорта для эвакуации;  
постоянную готовность к работе цементировочных агрегатов;  
готовность населения и работающих к защите в случае аварийного выброса.

1182. При отсутствии притока освоение скважины проводится с использованием:

природного или попутного нефтяного газа;  
двух- и многофазных пен, инертных к сернистому водороду и к углекислому газу;  
инертных газов;  
жидкости меньшей плотности, инертной к сернистому водороду и углекислому газу.

Использование воздуха для этих целей запрещается.

1183. Запрещается при исследовании и освоении скважины подходить к устью, трубопроводам, распределительным пультам, сепарационным установкам без изолирующего дыхательного аппарата.

1184. Запрещается производить освоение скважин, расположенных в пойменных зонах рек, в период паводка.

1185. Проволока, применяемая для глубинных исследований, должна быть коррозионно-стойкой, цельной. При подъеме проволока должна проходить через герметичное устройство с нейтрализатором сернистого водорода.

1186. Перед открытием задвижки на узле отвода, а также при спуске (подъеме) глубинного прибора в скважину работники, не связанные с этими операциями, должны быть удалены на безопасное расстояние в наветренную сторону.

1187. Открывать задвижки на узле отвода и извлекать приборы из лубрикатора, разбирать их следует в изолирующих дыхательных аппаратах.

1188. По окончании освоения или исследования скважины приборы, аппаратура, спецодежда должны пройти специальную обработку по нейтрализации сернистого водорода.

1189. По завершении работ необходимо провести контроль воздуха рабочей зоны на наличие сернистого водорода и проверку герметичности устьевого арматуры.

## **II. ЭКСПЛУАТАЦИЯ И РЕМОНТ СКВАЖИН, ВСКРЫВШИХ ПЛАСТЫ, СОДЕРЖАЩИЕ В ПРОДУКЦИИ СЕРНИСТЫЙ ВОДОРОД**

1190. Наземное оборудование должно иметь продувочную и аварийную (для глушения скважины) линии длиной не менее 100 м, опрессованные с коэффициентом запаса, равным 1,25 от ожидаемого максимального давления. Линии должны быть оборудованы обратными клапанами и иметь возможность подключения контрольно-регистрирующей аппаратуры.

1191. Запрещается эксплуатация скважины фонтанным способом без забойного скважинного оборудования, включающего: посадочный ниппель для приемного клапана и глухой пробки; пакер для предохранения эксплуатационной колонны, клапан циркуляционный, клапан ингибиторный, приустьевой клапан-отсекатель.

После установки пакера подлежит испытанию на герметичность, а затрубное пространство скважины над пакером заполняется раствором ингибиторной жидкости.

В разведочных скважинах допускаются освоение и исследование скважин без забойного скважинного оборудования при обязательном ингибировании эксплуатационной и лифтовой колонн.

1192. Управление центральной задвижкой, первыми от устья боковыми задвижками, установленными на струнах фонтанной

арматуры, приустьевым клапаном-отсекателем должно быть дистанционным и автоматическим.

1193. В процессе эксплуатации должна периодически проводиться проверка клапана-отсекателя на срабатывание в соответствии с рекомендациями (инструкцией) завода-изготовителя.

1194. Скважины и шлейфы следует осматривать ежедневно при объезде мобильной бригадой в составе не менее двух операторов, имеющих при себе дыхательные аппараты, средства контроля воздуха и связи. Результаты осмотров должны регистрироваться в специальном журнале.

1195. При обнаружении в устьевой арматуре утечки нефти, газа, содержащих сернистый водород, скважину необходимо немедленно закрыть с помощью соответствующей задвижки или приустьевого клапана-отсекателя с пульта управления. При обнаружении утечки сернистого водорода из выкидной линии скважины необходимо закрыть с пульта управления задвижку на выкидной линии, а также входную задвижку на замерном устройстве. Об этих случаях необходимо оперативно сообщить руководителю объекта и работникам противофонтанной службы (противофонтанной вонизированной части).

1196. В процессе эксплуатации скважины должен осуществляться контроль межколонного давления.

При обнаружении давления в межколонном пространстве эксплуатации скважины должна быть прекращена. Решение о дальнейшей эксплуатации скважины принимается пользователем недр на основании результатов исследований и принятия мер по выявлению и устранению причин возникновения межколонного давления.

1197. Перед началом ремонтных работ (смены устьевой арматуры, ремонта подземного оборудования и других внутрискважинных операций), связанных с разгерметизацией устья, в скважину должна быть закачана жидкость с плотностью, соответствующей рабочему проекту на бурение скважины или плану работ, обработанная нейтрализатором сернистого водорода. Ремонт на скважине следует проводить в соответствии с утвержденным планом.

1198. На устье фонтанной скважины на период ремонта, связанного с разгерметизацией устья, необходимо установить противовыбросовое оборудование, в состав которого должен входить пренитор со срезающими плашками.

1199. При появлении признаков нефтегазоводопроявления ремонтные работы на скважине должны быть немедленно прекращены и приняты меры по ликвидации осложнения.

1200. При перерывах в работе по переоборудованию устья скважины, смене крестовин, противовыбросового оборудования, фонтанной арматуры запрещается оставлять открытым устье скважины.

1201. Система автоматизации добывающих скважин и прискважинного оборудования должна обеспечивать:

подачу реагента в скважину и прекращение его подачи при возможных аварийных ситуациях, сигнализацию об аварийных отклонениях технологических параметров;

автоматическое отключение скважин при нарушении режима;

контроль состояния воздушной среды на объектах промысла с дистанционным их отключением при разгерметизации технологического оборудования (трубопроводов).

### **III. СБОР И ПОДГОТОВКА НЕФТИ, ГАЗА И ГАЗОКОНДЕНСАТА, СОДЕРЖАЩИХ СЕРНИСТЫЙ ВОДОРОД**

1202. В организации проводится проверка герметичности фланцевых соединений, арматуры, люков и других источников возможных выделений сернистого водорода. Проверка проводится посредством ежедневного обхода (объезда) каждого опасного объекта. Результаты обхода (объезда) должны быть отражены в соответствующем журнале.

1203. Для перекачки сред, содержащих сернистый водород, должны использоваться насосы с бессальниковым исполнением или снабженные электромагнитными муфтами.

---

1204. Сточные воды установок подготовки нефти, газа и газового конденсата должны подвергаться очистке, а при содержании сернистого водорода и других вредных веществ выше ПДК — нейтрализации.

1205. До вскрытия и разгерметизации технологического оборудования необходимо осуществлять мероприятия по дезактивации пирофорных отложений.

Перед осмотром и ремонтом емкости и аппараты должны быть пропарены и промыты водой для предотвращения самовозгорания пирофорных отложений. По дезактивации пирофорных соединений должны осуществляться мероприятия с применением пенных систем на основе ПАВ либо других методов, отмывающих стенки аппаратов от этих соединений.

1206. К работе внутри емкости и аппарата можно приступать, если содержание в них сернистого водорода, нефтяных газов и паров нефти не превышает ПДК, и только в дыхательных аппаратах.

Порядок безопасного проведения работ по очистке, дезактивации пирофорных отложений, осмотру и ремонту такого оборудования должен быть изложен в специальной инструкции, утвержденной техническим руководителем организации.

1207. Во избежание самовозгорания пирофорных отложений при ремонтных работах все разбираемые узлы и детали технологического оборудования должны быть смочены техническими моющими составами.

1208. Для предотвращения возгорания пирофорных отложений на стенках емкостей и аппаратов перед подготовкой к осмотру и ремонту последние должны заполняться паром или водой по мере их освобождения.

Подача пара должна производиться с такой интенсивностью, чтобы в емкостях и аппаратах все время поддерживалось давление несколько выше атмосферного. Расход пара следует контролировать по выходу сверху емкости и аппарата.

Во время пропарки аппаратов, емкостей, резервуаров температура поверхностей должна быть не выше 60 °С.



1209. Продолжительность пропарки устанавливается соответствующими инструкциями для каждого типоразмера оборудования индивидуально, но должна быть не менее 24 ч. Пропарка аппаратов должна производиться при закрытых люках, резервуаров — при открытом дыхательном клапане.

1210. В конце периода пропарки необходимо осуществить деактивацию пирофорных отложений (контролируемое окисление их кислородом воздуха) путем подачи в оборудование с помощью дозирующих устройств (контрольных расходомеров) дозированной паровоздушной смеси с содержанием кислорода 3–8 % объемных (15–40 % объемных воздуха) в течение 3–6 часов, соответственно. По завершении пропарки оборудование должно быть заполнено водой до верхнего уровня. После заполнения для обеспечения медленного окисления пирофорных отложений уровень воды необходимо снижать со скоростью не более 0,5 м/ч.

При отрицательной температуре окружающего воздуха промывку (заполнение) оборудования следует производить подогретой водой или водой с паром.

1211. Для промывки оборудования и пропарки должны быть предусмотрены стационарные или передвижные штатные устройства и коммуникации для подачи пара и воды.

1212. По завершении промывки оборудование следует проветрить воздухом (первоначально при небольшом поступлении пара). Открывать люки для проветривания оборудования необходимо начиная с верхнего, чтобы избежать интенсивное движение в нем атмосферного воздуха.

1213. Работы по очистке оборудования от пирофорных отложений, осуществляемые механизированным способом (например, через нижний люк-лаз с помощью скребка с заборным и отсасывающим устройством), не требующим присутствия рабочих внутри оборудования, разрешается проводить без его предварительной пропарки и дегазации согласно специальной инструкции, утвержденной техническим руководителем организации. При этом оборудование освобождает от горючего продукта, отключают от всех

трубопроводов заглушками, внутреннее пространство заполняют воздушно-механической пеной средней или высокой кратности и в процессе производства очистных работ обеспечивают постоянное заполнения оборудования пеной. При выполнении работ должны быть обеспечены условия, исключающие возникновение разряда статического электричества.

1214. Отложения, извлекаемые из оборудования, должны находиться под слоем воды или во влажном состоянии в специальных емкостях, установленных вдали от мест возможного выделения и скопления горючих паров и газов.

1215. По завершении очистки оборудования пиррофорные отложения должны быть удалены с территории объекта во влажном состоянии в специально отведенное для этого место либо захоронены в землю в местах согласно лимитам на размещение отходов.

1216. При наличии на объектах добычи газо- и продуктопроводов с большим геометрическим объемом необходимо секционировать их путем установки автоматических задвижек, обеспечивающих наличие в каждой секции при нормальном рабочем режиме не более 2000–4000 нм<sup>3\*</sup> сернистого водорода.

### **ЛП. ТРЕБОВАНИЯ К ВЕДЕНИЮ ПРОМЫСЛОВО-ГЕОФИЗИЧЕСКИХ РАБОТ В СКВАЖИНАХ, ВСКРЫВШИХ ПЛАСТЫ, СОДЕРЖАЩИЕ В ПРОДУКЦИИ СЕРНИСТЫЙ ВОДОРОД**

1217. Промыслово-геофизические работы (далее — ПГР) в скважинах, где вскрыты пласты, содержащие сернистый водород, должны проводиться по плану работ, утвержденному техническими руководителями геофизической и буровой организации и пользователем недр (заказчиком), согласованному с противодонной службой (противодонной военизированной частью).

1218. ПГР могут проводиться только после проверки состояния скважины, оборудования и средств связи с оформлением акта.

\* Очевидно, «нм<sup>3</sup>» означает нормальный кубический метр, а не кубический нанометр. (Примеч. изд.)

Перед проведением ПВР во время шаблонирования скважины необходимо определить гидростатическое давление в интервале прострела. Проведение ПВР разрешается только в случае, если замеренное гидростатическое давление превышает пластовое не менее чем на 5–10 %.

1219. Работы по испытанию пластов, содержащих сернистый водород, трубными испытателями в процессе бурения скважин должны проводиться по планам, утвержденным пользователем недр.

1220. Состояние окон салонов геофизических лабораторий и подъемника должно обеспечивать хороший обзор рабочей площадки и возможность быстрого проветривания салона.

1221. При работе в условиях, затрудняющих сигнализацию о наличии сернистого водорода (ветер, снег, туман, сложные метеорологические условия), руководителем ПГР должен быть выделен работник для наблюдения за этими устройствами, который должен быть проинструктирован и обеспечен необходимым СИЗ и средством связи.

1222. ПГР в осложненных условиях, а также ПВР по ликвидации аварий в скважинах должны выполняться под непосредственным руководством ответственного лица геофизической организации.

#### **LV. ТРЕБОВАНИЯ К ПРИМЕНЕНИЮ ТЕХНИЧЕСКИХ УСТРОЙСТВ И ИНСТРУМЕНТА ДЛЯ РАБОТЫ В СРЕДАХ С ПОВЫШЕННЫМ СОДЕРЖАНИЕМ СЕРНИСТОГО ВОДОРОДА**

1223. Оборудование, аппаратура, трубопроводы, а также внутрискважинное оборудование, бурильные, обсадные и лифтовые трубы, подверженные воздействию сернистого водорода, должны выбираться с учетом параметров технологических процессов и характеристики коррозионно-агрессивной среды. Области использования оборудования в стандартном и устойчивом к сульфидно-

коррозионному растрескиванию исполнениях указаны в таблицах № 1 и 2 приложения № 6\* к настоящим Правилам.

При эксплуатации оборудования должна обеспечиваться ингибиторная защита.

1224. При отклонениях от установленных критериев выбора оборудования по согласованию с пользователем недр (заказчиком) разрешается использование стандартного оборудования в коррозионно-агрессивной среде с обязательной подачей ингибитора коррозии и сокращением сроков проведения контрольных испытаний (проверок).

1225. Емкость (резервуар) для жидкости, содержащей сернистый водород, должна быть оборудована сигнализатором верхнего предельного уровня жидкости и нижним пробоотборником.

1226. Для защиты от коррозии технологического оборудования и трубопроводов систем добычи, сбора, подготовки и транспорта нефти, газа и конденсата, эксплуатационной и лифтовой колонн, внутрискважинного и другого оборудования, эксплуатируемого в условиях воздействия сернистого водорода, должны применяться ингибиторы коррозии, специальные покрытия и технологические методы уменьшения коррозионной активности продукции.

1227. Манифольд противовыбросового оборудования, бурильные трубы, лифтовые трубы, трубопроводы, находившиеся в контакте с сернистым водородом, после их демонтажа перед повторным использованием должны быть подвергнуты дефектоскопии и опрессованы.

1228. Применяемые трубы обсадных и лифтовых колонн должны проходить проверку по химическому составу и другим показателям качества стали, проводится в лабораторных условиях.

1229. Контроль коррозионного состояния оборудования, помимо визуального осмотра, должен осуществляться следующими методами:

установкой контрольных образцов;

по датчикам скорости коррозии;

\* Очевидно, вместо «№ 6» должно быть «№ 2». (Примеч. изд.)

по узлам контроля коррозии;  
по водородным зондам;  
ультразвуковой и магнитной толщинометрией.

Методы, периодичность и точки контроля коррозии для каждого вида оборудования и трубопроводов устанавливаются в соответствии с рекомендациями научно-исследовательских и проектных организаций и утверждаются техническим руководителем организации.

В зависимости от абсолютного давления ( $P_{\text{абс}}$ ), парциального давления сернистого водорода ( $P^*$ ) и его концентрации ( $C^*$ ) для многофазного флюида «нефть — газ — вода» с газовым фактором менее и более  $890 \text{ нм}^3/\text{м}^3$  должно применяться оборудование в стандартном и стойком к сульфидно-коррозионному растрескиванию (СКР) исполнении в соответствии с приложением № 2 к настоящему Правилам.

#### **LV. ТРЕБОВАНИЯ К ОРГАНИЗАЦИИ ТРУДА, ПОДГОТОВКЕ И АТТЕСТАЦИИ РАБОТНИКОВ НА МЕСТОРОЖДЕНИЯХ С ВЫСОКИМ СОДЕРЖАНИЕМ СЕРНИСТОГО ВОДОРОДА**

1230. К работам на объектах месторождений с высоким содержанием сернистого водорода допускаются лица, имеющие медицинское заключение о пригодности к работе в дыхательных аппаратах изолирующего типа, прошедшие необходимое обучение по безопасности работ на объекте, проверку знаний и навыков пользования средствами защиты органов дыхания.

1231. Запрещается пребывание на газоопасном объекте лиц, не имеющих соответствующего дыхательного аппарата и не прошедших соответствующего инструктажа по безопасности.

1232. Не реже одного раза в месяц на объектах должны проводиться учебно-тренировочные занятия с обслуживающим персоналом по выработке практических навыков выполнения действий по ПЛА.

---

\* Обозначение далее не используется. (Примеч. изд.)

1233. При работе в дыхательном аппарате на устье скважины или у другого источника выделения сернистого водорода исполнители и руководитель работ должны иметь радиопереговорное устройство во взрывобезопасном исполнении.

1234. При срабатывании газосигнализаторов (газоанализаторов) о превышении содержания сернистого водорода выше ПДК необходимо немедленно:

надеть изолирующий дыхательный аппарат (противогаз);

оповестить руководителя работ (объекта) и находящихся в опасной зоне людей;

принять первоочередные меры по ликвидации загазованности в соответствии с ПЛА;

лицам, не связанным с принятием первоочередных мер, следует покинуть опасную зону и направиться в место сбора, установленное планом эвакуации.

Руководитель работ (объекта) или ответственный исполнитель должен подать сигнал тревоги и оповестить вышестоящие организации.

Дальнейшие работы по ликвидации аварии проводятся специально подготовленным персоналом с привлечением рабочих бригады и специалистов.

1235. Привлекаемый к работам на газоопасных объектах персонал сторонних организаций должен пройти обучение и проверку знаний в объеме, утвержденном главным инженером организации-заказчика, с учетом места и вида работ в порядке, установленном в организации-заказчике, и иметь индивидуальные сигнализаторы.

1236. Количество и типы средств индивидуальной защиты, средств индивидуальной защиты органов дыхания на каждом объекте должны определяться проектной документацией, рабочим проектом на бурение скважины с учетом специфики работ и отраслевых норм обеспечения работников спецодеждой, специальной обувью и другими СИЗ. В случае производственной необходимости с учетом особенностей производства, условий труда и видов выполняемых работ, а также особенностей климатической зоны работодатель имеет право выдавать работникам сертифици-

рованные специальную одежду, специальную обувь и другие СИЗ сверх установленных норм или изменять сроки их носки в целях обеспечения безопасности трудового процесса.

Средства коллективной и индивидуальной защиты работников строительных и других организаций, находящихся в пределах буферных зон, и порядок обеспечения ими на случай аварийного выброса газа определяются проектной документацией, рабочим проектом на бурение скважины.

1237. Изолирующие дыхательные аппараты должны применяться обслуживающим персоналом при выполнении операций, предусмотренных технологией производства работ в условиях возможного выделения сернистого водорода, принятии первоочередных мер при возникновении аварийной ситуации.

1238. Дыхательные аппараты должны быть подобраны по размерам. К каждому аппарату прикладывается паспорт и прикрепляется этикетка с надписью фамилии и инициалов работника. В паспорте должна быть запись об исправности дыхательного аппарата и сроках его следующего испытания.

1239. Эксплуатирующая организация должна проверять газозащитные средства на предмет их соответствия показателям, установленным изготовителем.

1240. На рабочих местах должна быть инструкция по проверке, эксплуатации и хранению средств защиты.

1241. На газоопасном объекте должен быть аварийный запас газозащитных средств, количество и типы которых определяются с учетом численности работающих, удаленности объекта, специфики выполняемых работ и согласовываются со службой газовой безопасности.

1242. Помимо аттестации по промышленной безопасности, руководители и специалисты должны пройти проверку знания требований нормативных правовых актов в области защиты населения и территорий от чрезвычайных ситуаций, санитарно-эпидемиологического благополучия населения, охраны окружающей среды и охраны труда.

---

1243. Внутренний контроль соблюдения требований промышленной безопасности осуществляется организациями с учетом специфических условий производства.

1244. Программа обучения персонала объектов подготовки нефти и газа, содержащих сернистый водород, в числе основных разделов должна дополнительно предусматривать следующее:

свойства и действие сернистого водорода и других вредных веществ на организм человека;

СИЗ, их назначение, устройство, правила пользования;

знаки безопасности, цвета сигнальные, сигналы аварийного оповещения;

порядок, методы и средства контроля воздуха рабочей зоны;

безопасные приемы и методы работы;

меры безопасности и порядок действий при возможных аварийных ситуациях и угрозе их возникновения;

методы и средства оказания доврачебной помощи пострадавшим.

## **LVI. ТРЕБОВАНИЯ К РАЗРАБОТКЕ ТЕХНОЛОГИЧЕСКОГО РЕГЛАМЕНТА**

### **LVI.1. Общие положения**

1245. Технологический регламент (далее — ТР) распространяется на разработку мероприятий и выполнение работ, направленных на безопасную эксплуатацию ОПО.

1246. ТР на стадии проектирования и строительства, а также реконструкции разрабатывается проектной организацией. ТР на ОПО, находящийся в эксплуатации, может разрабатываться эксплуатирующей организацией.

1247. ТР является основным технологическим документом и определяет технологию ведения процесса или отдельных его стадий (операций), режимы и рецептуру производства продукции,



показатели качества продукции, безопасные условия работы в соответствии с действующими нормативными техническими документами.

1248. ТР должен обеспечивать безопасные условия работы, эксплуатацию оборудования в паспортном режиме, экономичное ведение процесса, заданное качество продукции.

1249. Ответственным за соблюдение требований ТР является главный инженер (технический руководитель) организации.

### **LVI. II. Разработка, согласование и утверждение технологического регламента**

1250. ТР разрабатывается на каждый технологический процесс. Допускается разрабатывать технологический регламент на ОПО в целом.

1251. При проведении опытной эксплуатации, опробовании нового оборудования на действующем ОПО с утвержденными ТР разрабатывается отдельный ТР.

Разрешается разработка дополнений к действующему ТР. Вопрос разработки отдельного ТР или дополнения к действующему ТР решает организация, утверждающая ТР.

1252.\*

1253. ТР, разработанный в организации, подлежит согласованию с соответствующими техническими службами и утверждается главным инженером (техническим руководителем) организации.

### **LVI. III. Срок действия технологического регламента**

1254. ТР разрабатывается на срок, равный 5 годам.

В случае разработки ТР, указанного в пункте 1251 настоящих Правил, срок действия ТР ограничивается двумя годами.

1255. При наличии изменений и дополнений, внесение которых не затрудняет пользование ТР, или при их отсутствии срок действия ТР продлевается еще на 5 лет, но не более одного раза.

---

\* Пункт исключен приказом Ростехнадзора от 12.01.2015 № 1. (Примеч. изд.)

1256. По истечении двух пятилетних сроков ТР подлежит обязательному пересмотру. Согласование пересмотренного ТР проводится в организации в соответствующих технических службах и утверждается главным инженером (техническим директором) организации.

1257. ТР пересматривается досрочно в случае:

введения в действие федеральными органами исполнительной власти Российской Федерации новых положений и ограничений, которые противоречат пунктам или разделам ТР;

аварий, происшедших по причине недостаточного отражения в ТР безопасных условий эксплуатации;

наличия принципиальных изменений в технологии, аппаратном оформлении, внесение в ТР которых потребует изменения значительного количества разделов и пунктов ТР.

#### **LVI.IV. Порядок оформления и хранения технологического регламента**

1258. Текстовая часть ТР оформляется на формате А4.

1259. Каждому ТР присваивается номер или обозначение в порядке, принятом в организации.

1260. Утвержденный ТР хранится в техническом отделе организации. Копии и выписки из ТР, заверенные техническим отделом организации, передаются для руководства и ведения технологического режима руководителям установок, а также другим заинтересованным организациям.

#### **LVI.V. Порядок внесения изменений и дополнений в технологический регламент**

1261. В действующий ТР могут вноситься изменения и дополнения, связанные с изменением качества сырья, необходимостью изменения нагрузок, режимов, замены оборудования.

При реконструкции и техническом перевооружении разрабатывается новый ТР.

1262. Изменения и дополнения подлежат согласованию с теми техническими службами организации, которые имеют непосредственное отношение к ним, и утверждаются главным инженером (техническим руководителем) организации. Изменения и их регистрация производятся в соответствии с приложением № 9 к настоящим Правилам.

#### **LVI.VI. Содержание технологического регламента**

1263. Содержание разделов технологического регламента приведено в приложении № 10 к настоящим Правилам.

### **LVII. ЛИКВИДАЦИЯ И КОНСЕРВАЦИЯ СКВАЖИН, ОБОРУДОВАНИЯ\* ИХ УСТЬЕВ И СТВОЛОВ**

#### **LVII.I. Общие положения**

1264. Пользователь недр обеспечивает ликвидацию скважин, не подлежащих использованию, а также сохранность скважин, которые могут быть использованы при разработке месторождения и (или) в иных хозяйственных целях.

1265. Консервация, ликвидация скважин осуществляются в соответствии с документацией, которая разрабатывается:

в составе проектов поисков, разведки и разработки месторождений, подземных хранилищ нефти и газа, мощностей по использованию теплоэнергетических ресурсов термальных вод; рабочих проектов производства буровых работ и реконструкции скважин;

в индивидуальной, групповой (группа скважин на одном месторождении) и зональной (группа скважин на нескольких площадях и месторождениях с идентичными горно-геологическими и экологическими характеристиками) документации на ликвидацию и консервацию скважин;

---

\* Очевидно, вместо «оборудования» должно быть «оборудование». (Примеч. изд.)

в индивидуальной документации для месторождений со сложным геологическим строением или с высоким содержанием агрессивных и токсичных компонентов.

В документации на ликвидацию и консервацию скважин для регионов и месторождений с однотипными горно-геологическими и экологическими условиями определяются общие требования по ликвидации и консервации скважин данного месторождения (площади) или нескольких однотипных месторождений. Детальное проведение работ по каждой конкретной скважине приводится в плане изоляционно-ликвидационных работ.

1266. В состав документации на ликвидацию скважин включаются следующие разделы:

общая пояснительная записка, включающая обоснование критериев и варианта ликвидации скважин, вариант ликвидации (в зависимости от этапа бурения или эксплуатации скважин);

технологические и технические решения по ликвидации скважин, оборудования ствола скважин и устья;

порядок организации работ по ликвидации скважин;

мероприятия по безопасному пользованию недрами, безопасности жизни и здоровью населения, охраны окружающей среды, зданий и сооружений.

1267. Работы по консервации и ликвидации скважин (с учетом результатов проверки технического состояния скважин) проводятся пользователем недр или его представителем (далее — пользователь недрами\*).

1268. Ликвидация и консервация скважин считается завершенной после подписания акта ликвидации или консервации пользователем недр и территориальным органом Ростехнадзора.

1269. Акты на ликвидацию, консервацию скважин представляются в территориальный орган Ростехнадзора.

1270. Дополнительные требования консервации и ликвидации скважин, пробуренных в морских условиях, устанавливаются Фе-

\* Чаще всего далее в Правилах используется понятие «пользователь недр» (как в Законе Российской Федерации от 21.02.1992 № 2395-1 «О недрах»). Встречается также понятие «недропользователь». (Примеч. изд.)

деральными нормами и правилами в области промышленной безопасности «Правила безопасности морских объектов нефтегазового комплекса», утвержденными приказом Ростехнадзора от 18 марта 2014 г. № 105\* (зарегистрирован Министерством юстиции Российской Федерации 17 сентября 2014 г., регистрационный № 34077).

1271. Ликвидация скважин на затопливаемой территории (за исключением водно-болотных угодий) и в русле больших (судоходных) рек выполняется с учетом требований пункта 1297 Правил.

1272. Оборудование, используемое при ликвидации и консервации скважин, применяется на территории Российской Федерации в порядке, установленном законодательством Российской Федерации о техническом регулировании и в области промышленной безопасности.

1273. Контроль за состоянием устьев ликвидированных и законсервированных скважин осуществляет пользователь недрами или уполномоченный им представитель в соответствии с действующими лицензиями на пользование недрами.

## **LVII. II. Порядок ликвидации скважин**

### **Категории скважин, подлежащих ликвидации**

1274. Все ликвидируемые скважины в зависимости от причин ликвидации подразделяются на четыре категории:

I — скважины, выполнившие свое назначение;

II — скважины, ликвидируемые по геологическим причинам;

III — скважины, ликвидируемые по техническим причинам;

IV — скважины, ликвидируемые по технологическим, экологическим и другим причинам.

1275. I категория — скважины или часть их стволов, выполнившие свое назначение. К ним относятся:

I-а) скважины, выполнившие задачи согласно проектным технологическим документам на разработку месторождений и рабо-

---

\* Вступает в силу 07.05.2015. (Примеч. изд.)

чим проектам на производство буровых работ или реконструкции скважин;

I-б) скважины, достигшие нижнего предела дебитов, установленных проектным технологическим документом на разработку месторождения или иному обоснованию нижнего предела рентабельности эксплуатационных скважин, обводнявшиеся пластовой, закачиваемой водой, не имеющие объектов возврата или приобщения, в случае отсутствия необходимости их перевода в контрольный (наблюдательный, пьезометрический) фонд;

I-в) скважины или часть их стволов, пробуренные для проведения опытных и опытно-промышленных работ по испытанию различных технологий и объектов эксплуатации, ликвидации пожаров, фонтанов и грифонов, после выполнения установленных проектным технологическим документом задач;

I-г) скважины, пробуренные как добывающие, а после обводнения переведенные в контрольные, нагнетательные и другие, при отсутствии необходимости их дальнейшего использования;

I-д) скважины, выполнившие свое назначение на подземных хранилищах нефти и газа и месторождениях термальных и промышленных вод.

1276. II категория — скважины или часть их ствола, ликвидируемые по геологическим причинам. К ним относятся:

II-а) скважины, доведенные до проектной глубины, но оказавшиеся в неблагоприятных геологических условиях — в зонах отсутствия коллекторов, законтурной области нефтяных и газовых месторождений, давшие непромышленные притоки нефти, газа, воды, в том числе после интенсификации;

II-б) скважины, бурение которых прекращено из-за нецелесообразности дальнейшего ведения работ по результатам бурения предыдущих скважин;

II-в) скважины, не вскрывшие проектный горизонт и не доведенные до проектной глубины из-за несоответствия фактического геологического разреза проектному, вскрытия в разрезе непреодолимых препятствий (катастрофические зоны поглощения,

обвалы, высокопластичные породы, зоны аномально низкого пластового давления (АНПД) и аномально высокого пластового давления (АВПД);

II-г) скважины, законченные бурением на подземных хранилищах нефти, газа и месторождениях теплоэнергетических и промышленных вод и оказавшиеся в геологических условиях, не соответствующих их назначению;

II-д) скважины нагнетательные, наблюдательные, эксплуатационные, йодобромные, теплоэнергетические, бальнеологические, а также скважины, пробуренные для закачки в пласт промысловых вод, утилизации промышленных отходов, для эксплуатации подземных хранилищ нефти и газа, оказавшиеся в неблагоприятных геологических условиях, при отсутствии необходимости их использования в иных хозяйственных целях.

1277. III категория — скважины или часть их ствола, ликвидируемые по техническим причинам (аварийные), к которым относятся скважины, где прекращены бурение, работы по капитальному ремонту или эксплуатация вследствие аварий, инцидентов и осложнений, устранить которые существующими методами невозможно или экономически нецелесообразно:

III-а) скважины, на которых возникли открытые фонтаны, пожары, следствием которых явилась потеря ствола скважины, а также аварии с бурильным инструментом и его элементами, аварии с обсадными трубами и их элементами, прихваты бурильных и обсадных колонн, аварии с долотами и бурголовками, аварии с забойными двигателями и турбобурами, внутрискважинным и устьевым оборудованием, геофизическими приборами и кабелем, аварии из-за некачественного цементирования (в случаях, когда в исправной части ствола скважины выше аварийной части имеются продуктивные горизонты промышленного значения, подлежащие в соответствии с проектным технологическим документом на разработку месторождения отработке этой скважиной, ликвидируется только аварийная часть ствола, а исправная передается добывающему предприятию);

III-б) скважины, где произошел приток пластовых вод при освоении, испытании или эксплуатации, изолировать который не представляется возможным;

III-в) скважины, на которых выявлена негерметичность эксплуатационной колонны и на которых отсутствуют техническая возможность и экономическая целесообразность их восстановления;

III-г) скважины с разрушенными в результате стихийных бедствий (землетрясения, оползни) устьями или возникновением опасности оползневых явлений или затопления;

III-д) скважины при смятии, сломе обсадных колонн в интервалах залегания солей, глин, многолетнемерзлых пород и на которых отсутствуют техническая возможность и экономическая целесообразность их восстановления;

III-е) скважины, пробуренные на морских месторождениях в случае аварийного ухода буровых установок, разрушения гидротехнических сооружений, технической невозможности и экономической нецелесообразности их восстановления;

III-ж) скважины, пробуренные с недопустимыми отклонениями от проектной точки вскрытия пласта.

1278. IV категория — скважины, ликвидируемые по технологическим, экологическим и другим причинам. К ним относятся:

IV-а) скважины, законченные бурением и непригодные к эксплуатации из-за несоответствия прочностных и коррозионностойких характеристик эксплуатационной колонны фактическим условиям;

IV-б) скважины, не пригодные к эксплуатации в условиях проведения тепловых и газовых методов воздействия на пласт;

IV-в) скважины, законсервированные в ожидании организации добычи, если срок консервации составляет 10 и более лет, но не более 15 лет от общего срока консервации, или по данным контроля за техническим состоянием колонны и цементного камня дальнейшая консервация нецелесообразна;

IV-г) скважины, расположенные в санитарно-защитных зонах населенных пунктов, водоохранных зонах рек, водоемов, за-



претных зонах, по обоснованным требованиям уполномоченных органов;

IV-д) нагнетательные скважины при прекращении их приемистости, скважины на подземных хранилищах и скважины, предназначенные для сброса промысловых вод и отходов производства при невозможности или экономической нецелесообразности восстановления их приемистости;

IV-е) скважины — специальные объекты, ликвидация которых по мере выполнения поставленных задач проводится в соответствии с требованиями законодательства и настоящих Правил;

IV-ж) скважины, расположенные в зонах, где изменилось представление о геологической обстановке, повлекшее за собой изменение экологических, санитарных требований и мер безопасности, и возникло несоответствие эксплуатации скважин статусу этих зон;

IV-з) скважины, не вскрывшие проектный горизонт и не доведенные до проектной глубины из-за возникновения форс-мажорных обстоятельств длительного действия, банкротства предприятия, отсутствия финансирования, прекращения деятельности предприятия, окончания срока действия лицензии на пользование недр.

1279. Организацией (пользователем недрами) определяется категория, по которой ликвидируется скважина.

### **Оборудование устьев и стволов скважин при их ликвидации Общие положения**

1280. Ликвидация скважин с негерметичными обсадными колоннами, заколонными перетоками, грифонами допускается только после их устранения. В акте на ликвидацию скважины указываются перечень выполненных работ, результаты исследований по проверке надежности этих работ и вывод о непригодности скважины к ее дальнейшей безопасной эксплуатации. Акт составляется комиссией пользователя недрами с участием представителя территориального органа Ростехнадзора.

---

1281. При сложных горно-геологических условиях разреза или наличия в нем источников МПП и МКД, ликвидация скважин достигается созданием системы флюидоупорных тампонажных экранов и мостов, изолирующих источники МПП и МКД и восстанавливающих разобщенность вскрытых пород или их комплексов друг от друга, нарушенную в процессе бурения скважины.

1282. Ствол скважины между цементными мостами и выше последнего моста заполняется нейтральной жидкостью. Верхняя часть ствола заполняется нейтральной незамерзающей жидкостью, высота столба которой определяется с учетом местоположения скважины и решаемых технических задач.

1283. До проведения ликвидационных работ проводится диагностика технического состояния скважины по имеющейся геолого-промысловой информации с учетом последнего комплекса ГИС, выделяются потенциально опасные пласты-источники МПП и МКД во вскрытом разрезе, изоляция которых должна быть предусмотрена в документации на ликвидацию скважины.

1284. МКД и МПП пластовых флюидов ликвидируются в процессе проведения работ по ликвидации, начиная с нижней части ствола скважины. Осложнения и аварии, возникшие в процессе изоляционно-ликвидационных работ в скважине, ликвидируются по дополнительным планам на ликвидацию скважин.

1285. Установка флюидоупорных экранов, покрышек и цементных мостов, направленных на ликвидацию МКД, ликвидацию и предупреждение возникновения МПП, восстановление герметичности геологического разреза, проводится под избыточным давлением, величина которого принимается с учетом остаточной прочности колонны.

1286. Наличие мостов проверяется разгрузкой бурильного инструмента или насосно-компрессорных труб с усилием, не превышающим предельно допустимую удельную нагрузку на цементный камень. Испытание устанавливаемых цементных мостов проводится избыточным давлением согласно пункту 1285 настоящих Правил.

1287. При наличии в разрезе ликвидируемой скважины перспективных не опробованных ранее интервалов или необходимости дренирования источника МПП и МКД по решению недропользователя производятся их вскрытие, опробование и дренаж. Изоляция вскрытых интервалов производится путем создания флюидоупорного изоляционного экрана и его закрепления закачкой тампонажного раствора в пласт под давлением.

1288. Разобшение комплексов горных пород, имеющих различные коэффициенты аномальности пластового давления, предотвращение возникновения или ликвидации перетоков пластовых флюидов из одного комплекса горных пород в другой обеспечивается установкой изоляционных экранов в интервалах пород-покрышек, залегающих в подошве и кровле различных комплексов пород, отличающихся друг от друга величиной коэффициента аномальности пластового давления или содержащимися в их составе пластовыми флюидами.

1289. При расположении скважины в любой технологической зоне, связанной с воздействием на подземные резервуары (подземные хранилища газа, полигоны по закачке промышленных стоков, химических отходов, агрессивных и токсичных компонентов и других) или в зоне их влияния, дополнительно устанавливаются изоляционные тампонажные экраны в интервалах подошвенных и кровельных пород-покрышек, ограничивающих вертикальную мощность технологической зоны.

1290. При наличии в разрезе осадочного чехла месторождения зоны слабоминерализованных и питьевых верхних вод или многолетнемерзлых пород в процессе ликвидации скважин создаются изоляционные экраны (не менее одного) в подошвенных водоупорах и ниже интервала залегания многолетнемерзлых пород.

1291. Документацией на ликвидацию скважин должно быть предусмотрено полное извлечение внутрискважинного оборудования и бурового инструмента из ствола скважины до пробуренного забоя. При отсутствии технической возможности извлечения внутрискважинного оборудования и бурового инструмента из ство-

---

ла скважины разрабатывается дополнение к плану изоляционно-ликвидационных работ.

1292. На устье скважины устанавливается бетонная тумба размером 1,0×1,0×1,0 м (допускается применение металлической опалубки диаметром не менее 0,5 м и высотой 1,0 м). На тумбе устанавливается репер высотой не менее 0,5 м с металлической таблицей (далее — таблица), на которой электросваркой указываются: номер скважины, дата ее ликвидации, месторождение (площадь), организация — пользователь недр.

1293. При расположении скважины на землях, используемых для сельскохозяйственных целей, и на землях непромышленных категорий устья скважины углубляются не менее чем на 2 м от поверхности, оборудуются заглушкой, установленной на кондукторе (технической колонне), и таблицей с указанием номера скважины, месторождения (площади), организации — пользователя недр и даты ее ликвидации. Заглушка покрывается материалом, предотвращающим ее коррозию, и устье скважины засыпается землей. Выкопировка плана местности с указанием местоположения устья ликвидированной скважины передается землепользователю, о чем делается соответствующая отметка в деле скважины и акте на рекультивацию земельного участка.

1294. При переводе земель из одной категории в другую (из категории земель сельскохозяйственного назначения в категорию земель поселений, земель особо охраняемых природных территорий) устья скважин переоборудуются в соответствии с пунктами 1292 и 1296 настоящих Правил.

1295. По скважинам, ликвидированным по III категории, а также скважинам всех категорий, пробуренным в пределах внешнего контура нефтегазоносности и максимального размера искусственной залежи газохранилища, цементные мосты устанавливаются в интервале и на 20 м ниже и выше мощности всех продуктивных горизонтов, продуктивность которых установлена в процессе бурения скважин, разработки месторождения, эксплуатации хранилища.

1296. При расположении скважин на затопливаемой территории и в русле больших (судоходных) рек колонна, кондуктор и направление извлекаются с глубины 10 метров ниже дна реки. Если на затопливаемой территории исключена возможность прохождения судов и планируется ведение сельскохозяйственных работ после окончания половодья, то колонна, кондуктор и направление извлекаются с глубины не менее 2 метра от поверхности земли.

### **Ликвидация скважин без эксплуатационной колонны**

1297. Ликвидация скважины без эксплуатационной колонны в зависимости от горно-геологических условий вскрытого разреза производится путем установки в открытом стволе цементных мостов в интервалах залегания высоконапорных минерализованных вод с коэффициентом аномальности больше 1,1 и низкопродуктивных, не имеющих промышленного значения залежей углеводородов.

Высота цементного моста должна быть на 20 м ниже подошвы и на столько же выше кровли каждого такого горизонта.

1298. Над кровлей верхнего пласта с минерализованной водой, а также на границе залегания пластов с пресными и минерализованными водами (если они не перекрыты технической колонной) устанавливается цементный мост высотой 50 м.

1299. В башмаке последней технической колонны устанавливается цементный мост с перекрытием башмака колонны не менее чем на 50 м выше и на 20 м ниже башмака колонны.

1300. Наличие мостов проверяется разгрузкой бурильного инструмента или насосно-компрессорных труб с усилием, не превышающим предельно допустимую удельную нагрузку на цементный камень. Установленный в башмаке последней технической колонны цементный мост испытывается опрессовкой на давление, указанное в плане работ.

Результаты работ оформляются соответствующими актами.

Открытый ствол между мостами и колонное пространство заполняются нейтральным буровым раствором плотностью, установ-

ленной документацией на ликвидацию скважины, верхняя часть колонного пространства заполняется нейтральной незамерзающей жидкостью.

1301. Извлечение верхней части технической колонны с не зацементированным затрубным пространством допускается при отсутствии в разрезе напорных и продуктивных горизонтов. В этом случае в оставшейся части технической колонны устанавливается цементный мост высотой на 50 м выше и 20 м ниже места извлечения колонны.

Оставшаяся часть технической колонны заполняется нейтральной жидкостью, кондуктор — нейтральной незамерзающей жидкостью.

1302. При ликвидации скважин в результате аварии с бурильным инструментом (категория III-а) в необсаженной части ствола и невозможности его извлечения необходимо произвести торпедирование или отворот неприхваченной части инструмента и его извлечение.

При нахождении верхней части оставшегося в скважине инструмента ниже башмака технической колонны или кондуктора устанавливается цементный мост под давлением с перекрытием головы оставшегося инструмента на 50 м. После ожидания затвердения цемента следует определить разгрузкой бурильного инструмента или насосно-компрессорных труб верхний уровень цементного моста. В башмаке технической колонны необходимо также установить цементный мост высотой 50 м и проверить его наличие разгрузкой бурильного инструмента или насосно-компрессорных труб, провести гидравлические испытания снижением уровня или заменой на жидкость меньшей плотности. Выше моста колонное пространство заполняется глинистым раствором, над которым верхняя часть колонны заполняется нейтральной незамерзающей жидкостью.

1303. При аварии с колонной бурильных труб, когда ее верхняя часть осталась в интервале ствола, перекрытого технической колонной или кондуктором, производится извлечение части буриль-

ной колонны, находящейся выше башмака технической колонны или кондуктора, цементирование под давлением с установкой цементного моста на уровне не менее 100 м над башмаком технической колонны. Оставшаяся часть технической колонны заполняется глинистым раствором. Верхняя часть колонны заполняется нейтральной незамерзающей жидкостью.

### **Оборудование устьев и стволов при ликвидации скважин со спущенной эксплуатационной колонной**

1304. Если по решению пользователя недр производится отворот незацементированной части эксплуатационной колонны, то устанавливается цементный мост высотой не менее 50 м над головой оставшейся части колонны. Оставшаяся часть скважины заполняется незамерзающей нейтральной жидкостью. При отсутствии цементного камня за эксплуатационной колонной ниже башмака кондуктора или технической колонны, если в этот промежуток попадают пласты-коллекторы, содержащие минерализованную воду или углеводороды, то производится перфорация колонны и цементирование под давлением, в колонне устанавливается цементный мост в интервале на 20 м ниже и выше интервала перфорации с последующей опрессовкой, проведением исследований по определению высоты подъема цемента и его затвердения.

1305. При ликвидации скважин с нарушенной колонной из-за аварии или коррозии эксплуатационной колонны вследствие длительных сроков эксплуатации проводятся исследования по определению наличия и качества цементного камня за колонной, цементирование в интервалах его отсутствия и установка цементного моста в интервале на 20 м выше и ниже части колонны, подверженной коррозии или нарушениям из-за аварии, с последующим испытанием оставшейся части колонны и моста снижением уровня или заменой на жидкость меньшей плотности. Верхняя часть ствола заполняется нейтральной незамерзающей жидкостью.

1306. Ликвидация скважин со смятой или смещенной эксплуатационной колонной производится путем установки цементных

мостов в интервалах перфорации, смещения и смятия колонн на 20 м ниже и на 50 м выше последнего интервала перфорации, смещения или смятия колонн. Предыдущие интервалы перфорации перекрываются цементными мостами с перекрытием на 20 м выше и ниже. Ствол скважины между мостами и выше заполняется нейтральной жидкостью, верхняя часть ствола заполняется нейтральной незамерзающей жидкостью.

1307. При нахождении скважины на территории подземного газового хранилища допускается (с целью контроля за межколонными пространствами) оборудование устья ликвидированных скважин без установки тумбы по схеме, согласованной с территориальным органом Ростехнадзора.

1308. По скважинам, вскрывшим малодебитные, низконапорные пласты с коэффициентом аномалии давления менее 1,1, допускается принимать консервационные цементные мосты в качестве ликвидационных при условии, что мост перекрывает весь интервал перфорации и не менее чем на 50 м выше его. Испытания моста проводят снижением уровня скважины или заменой на жидкость меньшей плотности. Ствол скважины выше моста заполняется нейтральной жидкостью, верхняя часть кондуктора заполняется нейтральной незамерзающей жидкостью.

1309. При ликвидации скважины с аварийным оборудованием в стволе скважины необходимо произвести установку цементного моста под давлением в интервалах перфорации и с перекрытием головы оставшегося инструмента на 20 м. После ожидания затвердения цемента следует определить разгрузкой бурильного инструмента или насосно-компрессорных труб верхний уровень цементного моста.

1310. Устье скважины необходимо оборудовать заглушкой (или глухим фланцем с вваренным патрубком и вентилем), установленной на кондукторе (технической колонне).

1311. После установки верхнего моста производится прессовка межколонного пространства давлением 5 МПа.

1312. Над кровлей верхнего пласта с рапой (если он не перекрыт кондуктором) устанавливается цементный мост высотой 50 м.



1313. При ликвидации скважин в результате аварии с внутри-скважинным оборудованием (категория III-а) и невозможности его извлечения необходимо произвести торпедирование или отворот неприхваченной части инструмента.

При нахождении верхней части оставшегося в скважине оборудования ниже башмака кондуктора необходимо произвести установку цементного моста под давлением с перекрытием головы оставшегося инструмента на 50 м. После ожидания затвердения цемента следует определить разгрузкой бурильного инструмента или насосно-компрессорных труб верхний уровень цементного моста. В башмаке кондуктора необходимо также установить цементный мост высотой 50 м и проверить его наличие разгрузкой бурильного инструмента или насосно-компрессорных труб и опрессовкой. Дальнейшие работы проводятся в соответствии с требованиями настоящих Правил.

При аварии с внутрискважинным оборудованием, когда его верхняя часть осталась в интервале ствола, перекрытого кондуктором, необходимо произвести его торпедирование или отворот на уровне башмака колонны и цементирование под давлением с установкой цементного моста на уровне не менее 100 м над башмаком кондуктора.

### **Порядок оформления документов на ликвидацию скважины**

1314. Для оформления комплекта документов на ликвидацию скважины пользователь недрами или его представитель создает комиссию. В комиссию включаются представители геологической службы, службы бурения, главного инженера, службы промышленной и экологической безопасности. Председателем комиссии назначается главный инженер или главный геолог пользователя недр. Дополнительно в комиссию могут привлекаться необходимые специалисты (геолог, экономист, главный бухгалтер). Решение комиссии о ликвидации группы скважин (скважины) является основанием для подготовки плана изоляционно-ликвидационных работ на конкретную скважину.

---

1315. В случаях отсутствия решений в документации на ликвидацию скважин по категории III-а, а также последующего перебурирования аварийной части ствола скважины пользователь недр разрабатывает план изоляционно-ликвидационных работ, который прикладывается к делу скважины.

1316. В соответствии с решениями документации на ликвидацию скважин, ликвидируемых согласно категориям I-б, I-в, IV-б, IV-д, составляется план изоляционно-ликвидационных работ, предусматривающий мероприятия по безопасному пользованию недрами, безопасности жизни и здоровью населения, охраны окружающей среды, на основании:

а) справки, содержащей сведения об истории бурения (с обязательным указанием дат начала и прекращения бурения, испытания, работ по ликвидации аварии, а для скважин IV категории — консервации), эксплуатации, включая основные величины, характеризующие эксплуатацию скважины (дебиты, давления, накопленные отборы нефти, газа, воды), проводимых капитальных ремонтах, переводах и приобщениях, проектной, фактической конструкции, причинах отступления от проекта, причинах ликвидации скважин (с обоснованием);

б) выкопировки из структурной карты с указанием проектного и фактического положения устья и забоя, а для эксплуатационных скважин — карты текущего состояния разработки месторождения;

в) сведений о том, когда и кем составлена проектная документация на бурение этой скважины (проектный технологический документ на разработку месторождения или другой проектный документ, на основании которого производилось бурение скважины), кто его утверждал, о фактической и остаточной стоимости скважины;

г) диаграмм стандартного каротажа с разбивкой на горизонты и заключением по всем вскрытым продуктивным пластам, а также заключения по проверке качества цементирования (акустически или иными методами);

д) результатов опрессовки колонн и цементных мостов на основании актов за подписью исполнителей;

е) результатов проверки технического состояния обсадных колонн на основании актов за подписью исполнителей;

ж) заключения проектной организации, осуществляющей разработку документации на ликвидацию.

1317. Акт ликвидации скважины (оформленный согласно приложению № 11 к настоящим Правилам) совместно с актами выполненных работ за подписью их исполнителей, заверенные пользователем недр, а также акты (в зимний период — графики и обязательства) на проведенные работы по рекультивации земель и акты расследования аварий с копиями приказов по результатам расследования причин аварий с мероприятиями по их устранению и предупреждению для скважин, ликвидированных по техническим причинам (кроме категории III-в), представляются в территориальный орган Ростехнадзора.

Учет актов о ликвидации скважин осуществляют территориальные органы Ростехнадзора. Номер и дата акта о ликвидации проставляются территориальным органом Ростехнадзора после его подписания.

1318. Все материалы по ликвидированной скважине, включая подписанный сторонами акт на ликвидацию, должны быть сброшюрованы, заверены печатью и подписями. Материалы хранятся у пользователя недр.

1319. Учет, ежегодный контроль за состоянием устьев ликвидированных скважин осуществляет пользователь недр. Периодичность проверок устанавливается пользователем недр, но не реже одного раза в два года (для скважин, ликвидированных после окончания бурения) и одного раза в год (для скважин, ликвидированных в процессе эксплуатации). Необходимые ремонтные работы при обнаружении неисправностей и нарушений требований по безопасному пользованию недрами, безопасности жизни и здоровью населения, охраны окружающей среды осуществляются пользователем недр на основании планов работ, составленных исполнителем работ и утвержденных пользователем недр.

1320. Восстановление ранее ликвидированных скважин производится по соответствующей документации и планам работ.

1321. Повторная ликвидация восстановленных скважин (части ствола) и оформление материалов на ликвидацию производится согласно настоящим Правилам в соответствии с документацией на повторную ликвидацию и обоснованием на восстановительные работы.

1322. При необходимости повторной ликвидации скважин все работы проводятся пользователем недр или его представителем в соответствии с документацией по планам изоляционно-ликвидационных работ.

### **LVII. III. Порядок консервации скважин** **Общие положения**

1323. Консервация скважин производится в процессе бурения, после его окончания и в процессе эксплуатации.

1324. Оборудование устья и ствола, срок консервации, порядок контроля за техническим состоянием законсервированных скважин осуществляется в соответствии с требованиями федеральных норм и правил в области промышленной безопасности и документации, разработанной пользователями недр или их уполномоченными представителями исходя из конкретных горно-геологических условий.

1325. Периодичность проверок состояния законсервированных скважин устанавливается пользователем недр по согласованию с территориальным органом Ростехнадзора, но не реже одного раза в год (для скважин, законсервированных в процессе бурения, после окончания бурения и в процессе эксплуатации, если в них установлены цементные мосты) и одного раза в квартал (для скважин, законсервированных в процессе эксплуатации, если в них не установлены цементные мосты). Результаты проверок отражаются в специальных журналах по произвольной форме.

1326. При обнаружении в ходе проверок или в других случаях недостатков (устьевое давление, межколонные проявления, гри-

фоны и другие) скважина должна быть выведена из консервации. Пользователь недр обязан выяснить причины недостатков, разработать и реализовать мероприятия по их устранению по планам, согласованным с территориальным органом Ростехнадзора.

Дальнейшая консервация скважины может быть продлена после устранения причин появления неисправностей и по согласованию с территориальным органом Ростехнадзора.

1327. Временная приостановка скважин в связи с экономическими причинами (до строительства системы сбора и подготовки добываемой жидкости, отсутствие спроса на сырье, нерентабельность эксплуатации) может осуществляться без консервации на срок до 6 месяцев с последующим продлением по согласованию с территориальным органом Ростехнадзора, при условии выполнения мероприятий по безопасному пользованию недрами, безопасности жизни и здоровью населения, охране окружающей среды на срок приостановки скважин.

1328. Если длительность консервации скважины по той или иной причине превысила (или может превысить) проектные сроки или превысила 15 лет (срок нахождения скважины в бездействии при этом не учитывается) и по результатам наблюдения за ее состоянием (производственного контроля, экспертизы промышленной безопасности, государственного экологического контроля) может возникнуть угроза нанесения вреда жизни и здоровью людей, окружающей природной среде, имуществу, то по требованию соответствующего органа государственного надзора и контроля или самостоятельно пользователь недр обязан разработать и реализовать дополнительные меры безопасности, исключаяющие риск аварий, или ликвидировать скважину в порядке, установленном настоящими Правилами.

1329. На устье законсервированных скважин и временно приостановленных должны быть укреплены таблички с указанием номера скважины, месторождения, времени начала и окончания консервации скважины (приостановки) и пользователя недр.

---

1330. Вывод скважин из консервации производится на основании плана работ, согласованного пользователем недр с противофонтанной службой (противофонтанной воензированной частью).

### **Консервация скважин в процессе бурения**

1331. Консервация скважин в процессе бурения производится в случаях:

консервации части ствола скважины, защищенного обсадной колонной, при сезонном характере работ — на срок до возобновления бурения;

разрушения подъездных путей в результате стихийных бедствий — на срок, необходимый для восстановления путей;

несоответствия фактических геолого-технических условий проектным — на срок до уточнения проектных показателей и утверждения нового (измененного) рабочего проекта производства буровых работ.

1332. Порядок проведения работ устанавливается для случаев консервации скважин с открытым стволом и консервации скважин со спущенной (неперфорированной) колонной.

1333. Для консервации скважин с открытым стволом необходимо:

а) спустить бурильные или насосно-компрессорные (НКТ) трубы до забоя скважины, промыть скважину и довести параметры бурового раствора до значений, регламентированных рабочим проектом производства буровых работ;

б) поднять бурильные трубы или НКТ до уровня башмака последней обсадной колонны, верхнюю часть колонны заполнить незамерзающей жидкостью;

в) загерметизировать трубное и затрубное пространство скважины;

г) провести консервацию бурового оборудования;

д) на устье скважины укрепить металлическую табличку с указанием номера скважины, времени начала и окончания консервации скважины и организации-владельца;

е) при наличии в интервале необсаженного ствола доказанных или потенциально возможных источников МПП их изоляция на период консервации ведется согласно требованиям пунктов 1302 и 1303 Правил. В башмаке последней колонны устанавливается цементный мост высотой не менее 20 м.

1334. Для консервации скважин со спущенной (неперфорированной) колонной необходимо:

а) спустить в скважину бурильные трубы или НКТ до глубины искусственного забоя;

б) обработать буровой раствор с доведением его параметров в соответствии с рабочим проектом производства буровых работ, добавить ингибитор коррозии;

в) приподнять колонну труб на 50 м от забоя, верхнюю часть скважины (0–50 м) заполнить незамерзающей жидкостью;

г) дальнейшие работы проводить согласно подпунктам «в», «г» пункта 1336 настоящих Правил.

### **Консервация скважин по окончании бурения**

1335. Консервации подлежат все категории скважин по окончании бурения на срок до их передачи заказчику для дальнейшей организации добычи нефти, газа, эксплуатации подземных хранилищ, месторождений теплоэнергетических, промышленных минеральных и лечебных вод, закачки воды в соответствии с проектной документацией строительства системы сбора и подготовки нефти, газа, воды.

1336. Для консервации скважин по окончании бурения необходимо:

а) заглушить скважину жидкостью, обработанную ингибиторами коррозии с параметрами, установленными документацией, и спустить НКТ с «воронкой»;

б) в интервал перфорации при необходимости закачивается специальная жидкость, обеспечивающая сохранение коллекторских свойств продуктивного пласта;

в) установить цементный мост в интервале, установленном документацией на консервацию, опрессовать его избыточным давлением на давление опрессовки эксплуатационной колонны;

г) поднять НКТ выше кровли консервационного моста (интервала перфорации), верхнюю часть скважины заполнить незамерзающей жидкостью;

д) устьевое оборудование защитить от коррозии (метод защиты определяется планом работ на консервацию);

е) при коэффициенте аномалии давления, равном или выше 1,1, в компоновку НКТ включить пакер и клапан-отсекатель, НКТ оставляется в скважине;

ж) с устьевой арматуры снять штурвалы, манометры, установить на арматуре заглушки;

з) оградить устье скважины (кроме скважин на кустовых площадках); на ограждении укрепить табличку с указанием номера скважины, месторождения, пользователя недр, срока консервации; выполнить планировку около скважинной площадки;

и) необходимость установки цементного моста над интервалом перфорации устанавливается документацией на консервацию.

### **Консервация скважины в процессе эксплуатации**

1337. В процессе эксплуатации подлежат консервации:

эксплуатационные скважины на нефтяных и газовых месторождениях после того, как величина пластового давления в них достигает давления насыщения или начала конденсации — на срок до восстановления пластовых давлений, позволяющих вести их дальнейшую эксплуатацию, что устанавливается техническим проектом разработки месторождения (залежи);

эксплуатационные скважины в случае прорыва газа из газовых шапок к забоям — на срок до проведения ремонтно-изоляционных работ;

эксплуатационные скважины при снижении дебитов до величин, предусмотренных техническим проектом разработки место-



рождения (залежи), а также нагнетательные скважины при снижении приемистости — на срок до организации их перевода или приобщения другого горизонта, а также изоляции или разукрупнения объекта эксплуатации под закачку газа (воды) в соответствии с техническим проектом разработки месторождения (залежи) или проведения работ по увеличению приемистости;

эксплуатационные и нагнетательные скважины в случае прорыва пластовых или закачиваемых вод — на срок до проведения работ по изоляции, до выравнивания фронта закачиваемой воды или продвижения водонефтяного контакта при наличии заключения проектной организации;

скважины, эксплуатация которых экономически неэффективна, но может стать эффективной при изменении цены на нефть (газ, конденсат и других) или изменении системы налогообложения, если временная консервация, по заключению проектной организации, не нарушает процесса разработки месторождения;

эксплуатационные скважины, подлежащие ликвидации по категории I–б, если они в перспективе могут быть рационально использованы в системе разработки месторождения или иных целях — на срок, согласованный территориальным органом Ростехнадзора;

эксплуатационные скважины, эксплуатация которых прекращена по требованию государственных органов надзора и контроля — на срок до проведения необходимых мероприятий по охране недр, окружающей среды;

эксплуатационные скважины до строительства системы сбора и подготовки нефти, газа, воды;

скважины, подлежащие капитальному ремонту путем забурирования боковых стволов.

1338. До ввода эксплуатационных скважин в консервацию необходимо:

а) поднять из скважины оборудование (при консервации сроком более одного года по скважинам, оборудованным глубинным скважинным оборудованием, поднимается подземное оборудование);

б) спустить НКТ, промыть ствол скважины, очистить интервал перфорации, при наличии аварийного оборудования нормализовать забой до головы аварийного оборудования;

в) проверить герметичность осадных колонн и отсутствие законной циркуляции, при наличии негерметичности, заколонной циркуляции ликвидировать их с восстановлением забоя или установить и оставить цементные мосты с перекрытием на 20 метров ниже и выше интервалов негерметичности;

г) ствол скважины заполнить нейтральной жидкостью, исключаяющей коррозионное воздействие на колонну и обеспечивающей сохранение коллекторских свойств продуктивного горизонта и необходимое противодавление на пласт; верхнюю часть скважины заполнить незамерзающей жидкостью;

д) при консервации нагнетательных скважин срок повторных проверок герметичности эксплуатационных колонн не должен превышать трех лет, а эксплуатационных скважин, отработавших амортизационный срок, — не более пяти лет.

1339. Схема обвязки устья скважины, установка цементных мостов выше интервалов перфорации, возможность извлечения из скважины НКТ устанавливаются планом работ на консервацию скважины.

1340. Срок консервации скважин после эксплуатации без установки консервационного моста над интервалом перфорации — 3 года. Срок консервации скважин после эксплуатации с установкой консервационного моста над интервалом перфорации — 5 лет. Срок нахождения в бездействии скважины перед консервацией при этом не учитывается. Продление срока консервации скважин устанавливается пользователем недр или его представителем по согласованию с территориальным органом Ростехнадзора.

1341. В скважинах, эксплуатирующих два и более горизонта с разными пластовыми давлениями, следует провести необходимые разобщения этих горизонтов.

1342. При наличии в продукции скважины агрессивных компонентов должна быть предусмотрена защита колонн и устьевого оборудования от их воздействия.

1343. Прекращение (в том числе досрочное) консервации скважин в процессе бурения или эксплуатации осуществляется на основании плана работ по выводу скважины из консервации.

План работ должен включать в себя:

цель вывода из консервации;

геолого-технические характеристики скважины, в том числе сведения о соответствии устьевого оборудования требованиям промышленной безопасности;

мероприятия по приведению устьевого оборудования в соответствие с требованиями промышленной безопасности;

геолого-технологическое задание на производство работ;

порядок производства работ;

мероприятия по охране окружающей среды.

Акт на вывод скважины из консервации представляется в территориальный орган Ростехнадзора.

#### **LVII.IV. Дополнительные требования к ликвидации и консервации скважин на месторождениях с высоким содержанием сернистого водорода (более 6 %)**

1344. При ликвидации скважин (с эксплуатационной колонной или без нее) продуктивный пласт должен перекрываться цементным мостом по всей его мощности и на 100 м выше кровли.

Если эксплуатационная колонна в ликвидированную скважину не спущена, то в башмаке последней промежуточной колонны дополнительно должен устанавливаться цементный мост высотой не менее 100 м.

1345. Изоляция продуктивного горизонта производится устанавливаемым в стволе тампонажным мостом по всей его мощности, а также на 50 м выше кровли и 20 м ниже его подошвы, с предварительной кольматацией и продавкой тампонажного высокопроникающего материала в пласт в объеме, обеспечивающем заполнение трещин каверн и пустот, образованных в процессе эксплуатации за счет обработок призабойной зоны пласта (ги-

дроразрыв пласта, кислотные и прочие обработки), с отгеснением пластового флюида от ствола скважины на расстояние не менее 5-кратного начального диаметра скважины.

1346. В случае, когда по техническим причинам невозможна установка тампонажного моста в интервале продуктивного горизонта выше продуктивного горизонта устанавливается не менее 2-х флюидоупорных изоляционных экранов и тампонажных мостов.

1347. При наличии в разрезе скважины второстепенных залежей, линзообразных скоплений углеводородов и рапоносных линз с аномально высоким пластовым давлением, доказанных общезвестными методами и способами в процессе бурения, геофизического исследования, испытания или эксплуатации скважины, проводятся работы по их изоляции установкой цементного моста в интервале залегания такой залежи, а также на 50 м выше кровли и 20 м ниже его подошвы.

1348. При наличии муфт ступенчатого цементирования или стыковочных устройств в последней спущенной в скважину колонне (эксплуатационной или промежуточной) в интервале муфт или стыковки секций должен быть установлен цементный мост на 50 м ниже и выше места стыковки.

1349. При наличии в конструкции скважины аварийного ствола (стволов) производятся работы по его (их) изоляции. При этом создается флюидоупорная крышка (в основном стволе) выше заделки основного рабочего ствола в интервале породы-крышки, расположенной в непосредственной к нему близости. Сообщение заколонного пространства с его колонным пространством достигается технологическим окном в обсадной колонне (колоннах).

1350. При проведении работ в интервале продуктивного пласта и иных, в продукции которых содержится сероводород, скважина должна быть заполнена обработанным буровым раствором-нейтрализатором плотностью, обеспечивающей безопасное ведение работ.

1351. Материал, используемый для тампонажных растворов, должен быть коррозионностойким и соответствовать требовани-

ям, предусмотренным рабочим проектом производства буровых работ для цементирования обсадных колонн в интервалах пласта, содержащего сероводород.

1352. Растворы, используемые для установки тампонажных крышек и экранов, должны обладать повышенной стойкостью в условиях агрессивных сред (пластовая вода, рапа) и проникающей способностью, обеспечивающей проникновение в микрозазоры, микротрещины и в пласты с низкой проницаемостью. При этом тампонажный камень должен обладать флюидоупорными свойствами.

1353. По окончании ликвидационных работ устье скважины должно оборудоваться колонной головкой и задвижкой высокого давления в коррозионностойком исполнении, а также отводами для контроля давлений в трубном и межколонном пространствах. Вокруг устья скважины оборудуется площадка размером 2×2 м с ограждением. На ограждении устанавливается металлическая табличка, на которой обозначается номер скважины, наименование месторождения, пользователь недр, дата окончания бурения, а также надпись «Опасно, сероводород!».

1354. После проведения ликвидационных работ через месяц, 6 месяцев и далее с периодичностью не реже одного раза в год пользователем недр должен проводиться контроль давлений в трубном и межколонном пространствах, а также контроль воздуха вокруг устья скважины и в близлежащих низинах на содержание сероводорода. Результаты замеров оформляются соответствующими актами.

1355. При появлении давления на устье скважины должны проводиться дополнительные изоляционные работы по специальному плану, согласованному с проектной организацией и утвержденному пользователем недр.

1356. Консервация скважин достигается установкой тампонажных мостов. Интервалы установки тампонажных мостов, количество мостов и требования к их прочности и другим свойствам определяются документацией на консервацию скважин и планами

консервационных работ, составленными с учетом конкретных геолого-эксплуатационных характеристик и исходного технического состояния скважин.

1357. При консервации скважины интервал перфорации или открытого ствола заполняется нейтральной жидкостью, не приводящей к кольматации продуктивного пласта. После установки цементного моста трубное и затрубное пространства скважины должны быть заполнены раствором, обработанным нейтрализатором.

1358. Штурвалы задвижек арматуры консервируемой скважины должны быть сняты, крайние фланцы задвижек оборудованы заглушками, манометры сняты и патрубки загерметизированы.

1359. Устье законсервированной скважины должно быть ограждено, на ограждении установлена металлическая табличка в соответствии с указанием месторождения (участка, площади) и номера скважины.

1360. При ликвидации скважины (или части ствола скважины) с буровой установки должно применяться противовыбросовое оборудование, тип которого указан в рабочем проекте производства буровых работ.

**Приложение № 1**  
*к Федеральным нормам и правилам*

**Требования к специальным разделам плана мероприятий  
по локализации и ликвидации последствий аварий на опасных  
производственных объектах**

1. План локализации и ликвидации последствий аварий (далее — ПЛА) должен быть составлен на каждый ОПО или его взрывопожароопасный участок, цех или иное подразделение.

2. В ПЛА должны предусматриваться:

2.1. Возможные аварии, места их возникновения и условия, опасные для жизни людей.

2.2. Мероприятия по спасению людей, застигнутых аварией.

2.3. Мероприятия по ликвидации аварий в начальной стадии их возникновения, а также первоочередные действия производственного персонала при возникновении аварий.

2.4. Места нахождения средств для спасения людей и ликвидации аварий.

2.5. Порядок взаимодействия с газоспасательными, пожарными и противодимантными отрядами.

3. ПЛА разрабатываются комиссией, состоящей из специалистов, назначенных приказом по предприятию. ПЛА пересматриваются 1 раз в три года. При изменении технологии, условий работы, правил безопасности в ПЛА должны быть внесены соответствующие изменения и дополнения.

4. ПЛА в количестве пяти экземпляров утверждается техническим руководителем предприятия при наличии актов проверки:

состояния систем контроля технологического процесса;

состояния вентиляционных устройств;

наличия и исправности средств для спасения людей, противопожарного оборудования и технических средств для ликвидации аварий в их начальной стадии;

---

исправности аварийной сигнализации, связи, аварийного освещения.

## 5. ПЛА должен содержать:

5.1. Оперативную часть, в которой должны быть предусмотрены все виды возможных аварий на данном объекте, определены мероприятия по спасению людей и ликвидации аварии, а также лица, ответственные за выполнение мероприятий, и исполнители, места нахождения средств для спасения людей и ликвидации аварий, действия газоспасателей, пожарных и других подразделений.

5.2. Распределение обязанностей между отдельными лицами, участвующими в ликвидации аварии.

5.3. Список должностных лиц и учреждений, которые должны быть немедленно извещены об аварии.

5.4. Схемы расположения основных коммуникаций (технологическая схема).

5.5. Списки инструментов, средств индивидуальной защиты, материалов, необходимых для ликвидации аварий, находящихся в аварийных шкафах (помещениях), с указанием их количества и основной характеристики.

## 6. В оперативной части ПЛА должны быть предусмотрены:

6.1. Способы оповещения об аварии (например, сирена, световая сигнализация, громкоговорящая связь, телефон), пути выхода людей из опасных мест и участков в зависимости от характера аварии.

6.2. Действия лиц технического персонала, ответственных за эвакуацию людей и проведение предусмотренных мероприятий.

6.3. Режим работы вентиляции при возникновении аварии, в том числе включение аварийной вентиляции (при наличии).

6.4. Необходимость и последовательность выключения электроэнергии, остановки оборудования, аппаратов, перекрытия источников поступления вредных и опасных веществ.

6.5. Выставление на путях подхода (подъезда) к опасным местам постов для контроля за пропуском в загазованную и опасную зоны.



6.6. Способы ликвидации аварий в начальной стадии. Первоочередные действия технического персонала по ликвидации аварий (пожара), предупреждению увеличения их размеров и осложнений. Осуществление мероприятий по предупреждению тяжелых последствий аварий. Порядок взаимодействия с газоспасательными и другими специализированными службами.

7. Ознакомление с ПЛА производственно-технического персонала должно быть оформлено документально в журнале регистрации инструктажей на рабочем месте под роспись.

8. Полные экземпляры ПЛА должны находиться в диспетчерской предприятия, у газоспасателей и в службе промышленной безопасности предприятия, у руководителя структурного подразделения (цеха). Оперативная часть ПЛА должна быть вывешена на рабочем месте, определенном руководителем объекта (участка).

9. Ответственность за своевременное и правильное составление ПЛА и его соответствие действительному положению на производстве несут руководитель объекта и технический руководитель предприятия.

10. Периодичность проведения учебно-тренировочных занятий по выработке навыков выполнения мероприятий ПЛА, кроме случаев, установленных настоящими Правилами, определяется организацией с учетом конкретных условий, но не реже одного раза в год.

11. Результаты учебно-тренировочных занятий по плану ликвидации аварий должны заноситься в журналы регистрации учебно-тренировочных занятий по ПЛА под роспись персонала участвующих в занятии.

---

**Приложение № 2**  
к Федеральным нормам и правилам

**Таблица № 1**

**Области применения оборудования в стандартном и стойком к СКР исполнении в зависимости от абсолютного давления ( $P_{абс}$ ), парциального давления сернистого водорода ( $PH_2S$ ) и его концентрации ( $CH_2S$ ) для многофазного флюида «нефть — газ — вода» с газовым фактором менее  $890 \text{ нм}^3/\text{м}^3$**

Исполнение оборудования	$P_{абс} < 1,83 \cdot 10^6 \text{ Па} (18,6 \text{ кгс/см}^2)$				$P_{абс} > 1,83 \cdot 10^6 \text{ Па} (18,6 \text{ кгс/см}^2)$		
	$CH_2S < 4\%$ (объемных)	$4\% < CH_2S < 15\%$ (объемных)		$CH_2S > 15\%$ (объемных)	$CH_2S < 0,075\%$ (объемных)		$CH_2S > 0,075\%$ (объемных)
		$PH_2S < 7,3 \cdot 10^4 \text{ Па}$	$PH_2S > 7,3 \cdot 10^4 \text{ Па}$		$PH_2S < 345 \text{ Па}$	$PH_2S > 345 \text{ Па}$	
Стандартное	+	+	—	—	—+	—	—
Стойкое к СКР	—	—	+	+	—	+	+

**Таблица № 2**

**Области применения оборудования в стандартном и стойком к СКР исполнении в зависимости от абсолютного давления ( $P_{абс}$ ), парциального давления сернистого водорода ( $PH_2S$ ) и его концентрации ( $CH_2S$ ) для многофазного флюида «нефть — газ — вода» с газовым фактором более  $890 \text{ нм}^3/\text{м}^3$**

Исполнение оборудования	$P_{абс} < 450 \text{ кПа} (4,6 \text{ кгс/см}^2)$		$P_{абс} > 450 \text{ кПа} (4,6 \text{ кгс/см}^2)$		
	$CH_2S < 10\%$ (объемных)	$CH_2S > 10\%$ (объемных)	$PH_2S < 345 \text{ Па}$	$PH_2S > 345 \text{ Па}$	$CH_2S < 10\%$ (объемных)
Стандартное	+	—	+	—	—
Стойкое к СКР	—	+	—	+	+

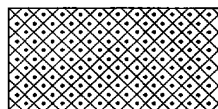
**Приложение № 3**  
к Федеральным нормам и правилам

№ п/п	Помещения и пространства	Класс взрывоопасности
1	Закрытые помещения, в которых установлены открытые технические устройства, аппараты, емкости или имеются выходы для паров нефти и легковоспламеняющихся газов (рис. 1), а также каналы, шахты, где возможны выход и накопление паров нефти или горючего газа, огороженные подроторные пространства буровых установок (рис. 2, 5, 9)	Зона 0
2	Открытые пространства радиусом 1,5 м вокруг открытых технических устройств, содержащих нефть, буровой раствор, обработанный нефтью, нефтяные газы или другие легковоспламеняющиеся вещества (рис. 4), вокруг устья скважины (рис. 2), а также вокруг окончания труб, отводящих попутные или другие легковоспламеняющиеся газы (рис. 8, а)	Зона 0
3	Пространство внутри открытых и закрытых технических устройств и емкостей, содержащих нефть, буровой раствор, обработанный нефтью, нефтяные газы или другие легковоспламеняющиеся вещества (рис. 1, 4, 7, 8)	Зона 0
4	Закрытые помещения для хранения шлангов для перекачки легковоспламеняющихся жидкостей	Зона 0
5	Закрытые помещения, в которых установлены закрытые технологические устройства, оборудование, аппараты, узлы регулирующих, контролирующих, отключающих устройств, содержащие нефть, буровой раствор, обработанный нефтью, горючие газы, где образование взрывоопасных смесей возможно только в случае поломки или неисправности оборудования. Закрытые помещения насосных для сточных вод. <i>Примечание.</i> Помещения, в которых размещаются буровые насосы с подпорными насосами, трубопроводами ЦС и манифольдом и нет другого оборудования или аппаратов, могущих явиться источником взрывоопасных смесей, и которые отгорожены от других взрывоопасных помещений классов 0 и 1 стеной, относятся к взрывобезопасным	Зона 1

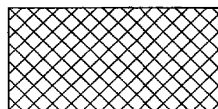
№ п/п	Помещения и пространства	Класс взрывоопасности
6	Открытые пространства: радиусом 1,5 м от зоны 0 по п. 2 (рис. 8, а) и радиусом 3,5 м от зоны 0 (рис. 4); вокруг любых отверстий (двери, окна и прочее) из помещений зон 0 и 1, ограниченные расстояниями 3 м во все стороны (рис. 1); вокруг отверстий вытяжной вентиляции из помещений зон 0 и 1, ограниченные радиусом 3 м	Зона 1
7	Пространство под ротором, ограниченное цилиндром радиусом 3 м от оси скважины, на всю высоту до низа при открытом подроторном пространстве (рис. 2, 3) вокруг фонтанной арматуры, ограниченные расстоянием 3 м во все стороны (рис. 5)	Зона 2
8	Пространство вокруг буровой вышки, простирающееся во все стороны на высоту вышки для бурения скважин на море и месторождениях, содержащих сернистый водород, в соответствии с параметрами, приведенными на рис. 2	Зона 2
9	Пространство вокруг буровой вышки, при открытом и огражденном подроторными пространствами в соответствии с классом и границами (рис. 3). <i>Примечание.</i> Помещение буровой лебедки, отделенное от подроторного пространства и буровой площадки стеной, является взрывобезопасным	Зона 2
10	Открытые пространства вокруг закрытых и открытых технических устройств, оборудования в соответствии с классом и границами зон взрывоопасности на рис. 6, 7.	Зона 2
11	Полузакрытые пространства, в которых расположена фонтанная арматура, в пределах ограждения	Зона 2
12	Открытые пространства вокруг окончания отводов газов (паров) из закрытых технических устройств, емкостей, аппаратов в соответствии с классом и границами зон взрывоопасности на рис. 8, в	Зона 2

№ п/п	Помещения и пространства	Класс взрывоопасности
13	Полузакрытые пространства, в которых установлены технические устройства, оборудование, аппараты, узлы отключающих устройств, содержащих нефть, буровой раствор, обработанный нефтью, нефтяные газы или легковоспламеняющиеся жидкости в пределах ограждения	Зона 2
14	Пространство вокруг агрегата для ремонта скважин в соответствии с параметрами на рис. 9	Зона 2

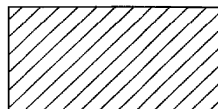
### Условные обозначения классов взрывоопасных зон



Класс взрывоопасности — зона 0



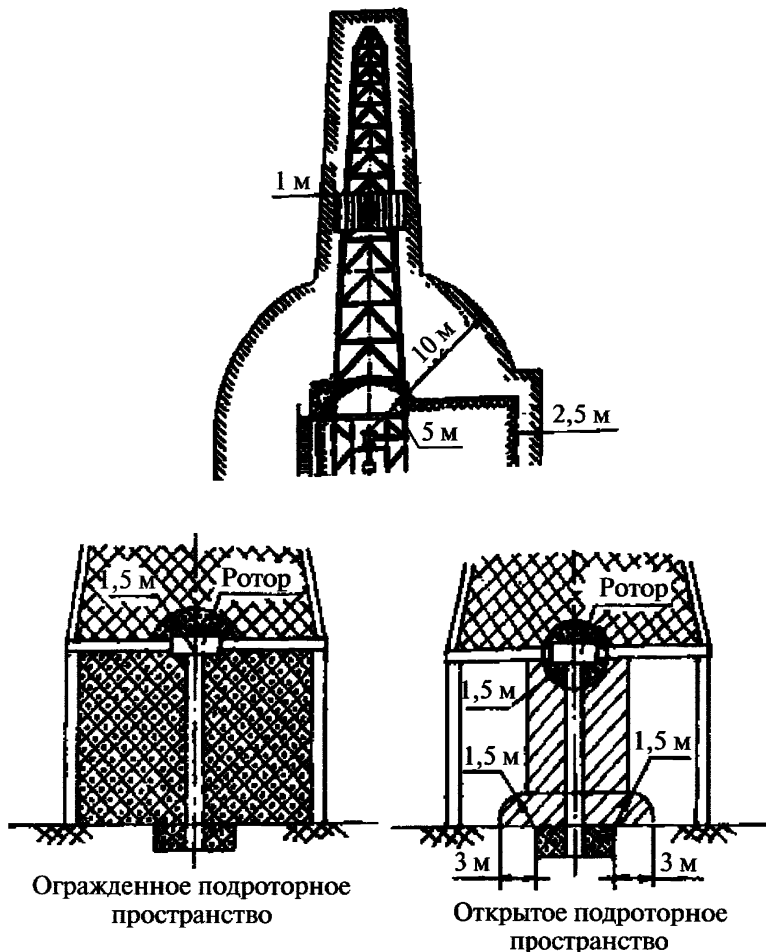
Класс взрывоопасности — зона 1



Класс взрывоопасности — зона 2



Рис. 1. Открытые емкости, аппараты, устройства в помещении



**Рис. 2.** Буровая установка с укрытием и привыщечным сооружением для бурения скважин на море и месторождениях, содержащих сернистый водород

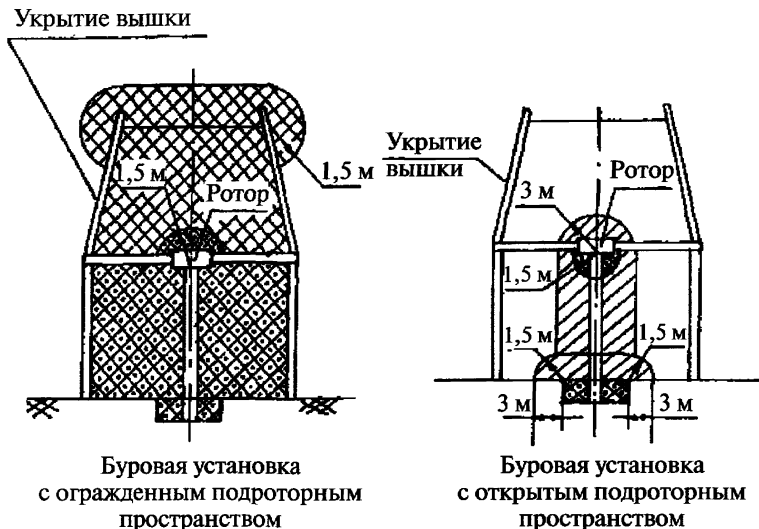
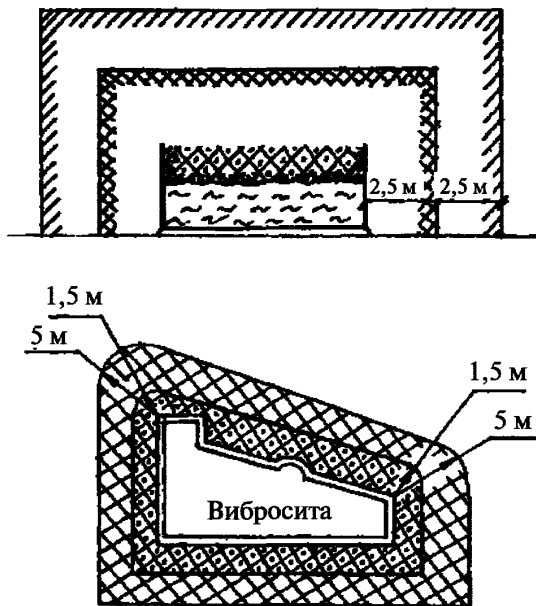


Рис. 3. Буровая установка с огражденным и открытым подроторным пространством



**Рис. 4.** Открытые пространства вокруг открытых емкостей, аппаратов, устройств



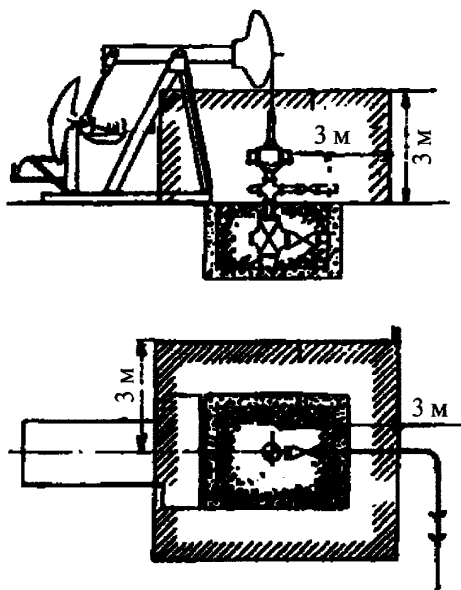
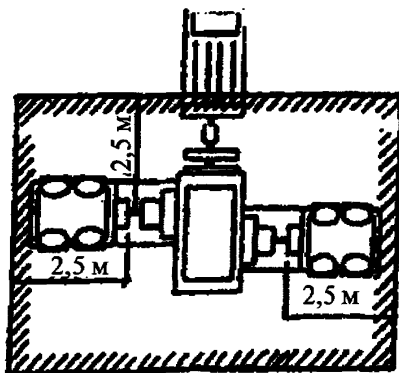
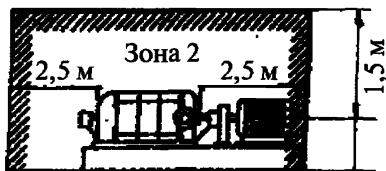


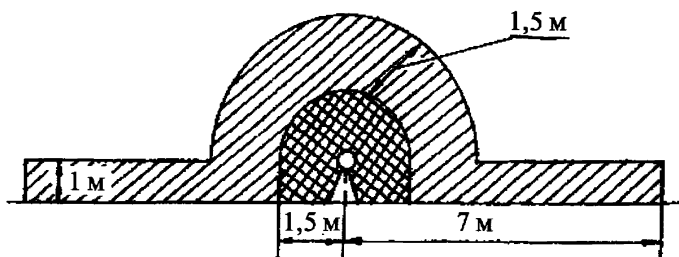
Рис. 5. Открытые пространства вокруг фонтанных арматур



Газовый компрессор



Насос для перекачки нефти



Насос высокого давления для перекачки  
легковоспламеняющихся жидкостей

Рис. 6. Открытые пространства вокруг закрытых технических устройств

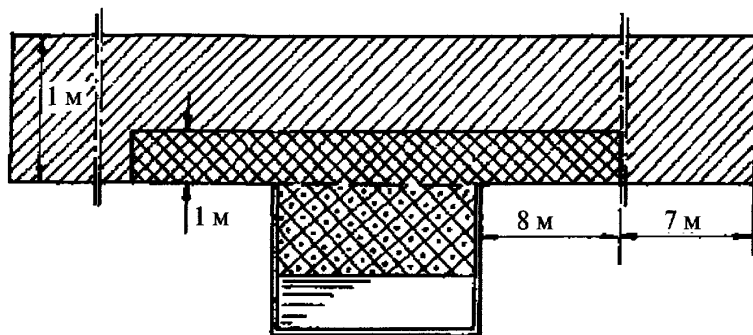
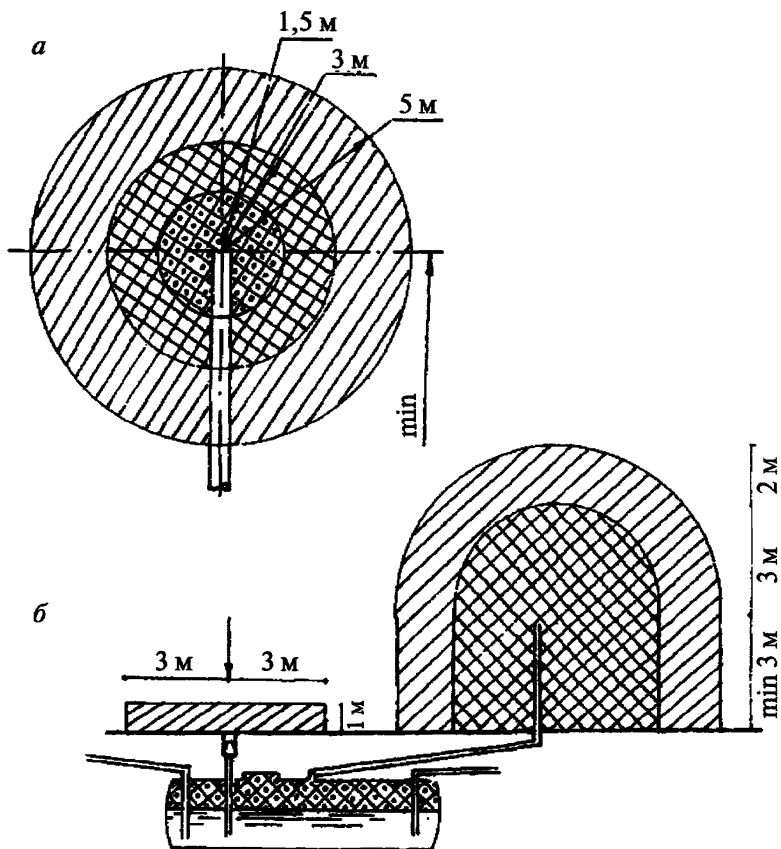


Рис. 7. Открытые пространства вокруг открытого сепаратора



**Рис. 8.** Открытые пространства вокруг окончания труб, отводящих попутные газы (а), и отверстий для выпуска газов (паров) из закрытых технических устройств (б)

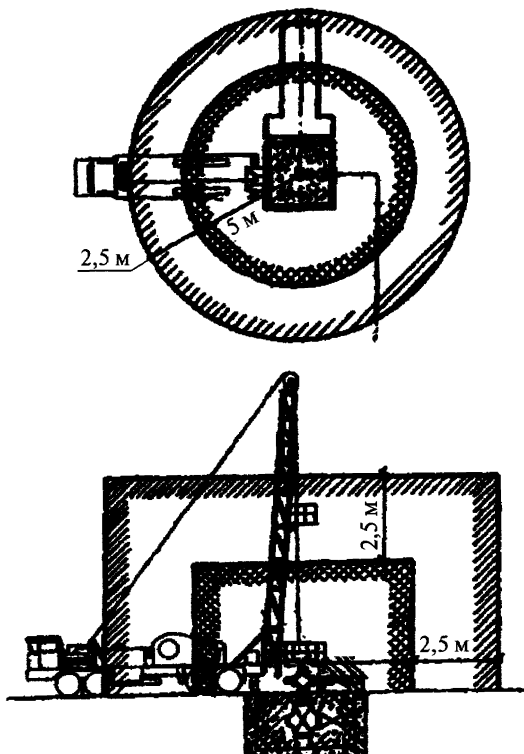


Рис. 9. Агрегат для ремонта скважин

**Приложение № 5\***  
к Федеральным нормам и правилам

**Наименьшие расстояния объектов обустройства нефтяного месторождения от зданий и сооружений соседних предприятий, м**

№ п/п	Объекты	Жилые здания, общежития, вахтовые поселки	Общественные здания (клубы, здравпункт и др.)	Промышленные и сельскохозяйственные предприятия (РМО, БПО, НПС, ГПЗ, фермы и др.)	Линии электропередачи (ВЛ 6 кВ и выше)	Электростанции (35/6/110/35 кВ)
1	Устья нефтяных скважин – фонтанных, газлифтных, оборудованных ЭЦН или ШГН	300	500	100	60	100
2	Устья нефтяных скважин со станками-качалками, устья нагнетательных скважин, устья ликвидированных скважин	150	250	50	30	50
3	Здания и сооружения по добыче нефти категории А, Б (ЗУ, СУ, ДНС, КНС, КС, УПН, УПСВ, ЦИС)	300	500	100	ПУЭ	80

\* Приложение № 4 исключено приказом Ростехнадзора от 12.01.2015 № 1. (Примеч. изд.)

№ п/п	Объекты	Жилые здания, общежития, вахтовые поселки	Общественные здания (клубы, здравпункт и др.)	Промышленные и сельскохозяйственные предприятия (РМО, БПО, НПС, ГПЗ, фермы и др.)	Линии электропередачи (ВЛ 6 кВ и выше)	Электростанции (35/6/110/35 кВ)
4	Факел для сжигания газа	300	500	100	60	100
5	Свеча сброса газа	300	500	100	30	30

**Примечания\*:** Расстояние до отдельно стоящих вахтовых, жилых и общественных зданий (за исключением зданий клубов, школ, детских яслей-садов, больниц) разрешается принимать на 50 % меньше.

\* В Правилах безопасности в нефтяной и газовой промышленности (ПБ 08-624-03), утвержденных постановлением Госгортехнадзора России от 05.06.2003 № 56, к аналогичной таблице приложения 2 были 2 примечания. (Примеч. изд.)

**Приложение № 6**  
к Федеральным нормам и правилам

**Наименьшее расстояние между зданиями и сооружениями объектов обустройства нефтяных, газовых, газоконденсатных месторождений, м**

Здания и сооружения	Номер сооружения в графе «Здания и сооружения»																								
	1	2	3	4	5	6	7	8	9	10	11	12	13	14	15	16	17	18	19	20	21	22	23	24	25
1. Устья эксплуатационных нефтяных и газлифтных скважин	5	5	9	30	39	39	39	100	30	39	39	9	30	9	9	9	15	30	25/12	24	30	39	30	—	30
2. Устья нагнетательных скважин	5	6	9	15	24	24	24	100	30	24	24	9	15	9	9	9	15	15	25/12	24	30	39	15	—	15
3. Замерные и сепарационные установки	9	9	+	+	15	+	15	60	30	9	9	+	9	9	9	+	9	15	25/12	+++	18	39	+	9	+
4. Дожимные насосные станции (технологические площадки)	30	15	+	+	15	+	15	60	30	+	+	+	15	9	9	+	9	15	+++	+++	18	39	+	30	+
5. Аварийные резервуары ДНС (типа РВС)	39	24	15	15	+	15	30	100	15	15	15	15	15	15	+	12	30	30	+++	+++	39	39	15	39	15
6. Установки предварительного сброса пластовой воды (УПСВ)	39	24	+	+	15	+	15	60	30	+	+	+	15	9	9	+	9	15	+++	+++	18	39	+	39	+
7. Печи и блоки огневого нагрева нефти	39	24	15	15	30	15	+	60	30	18	18	15	15	15	9	15	9	9	15	9	18	39	15	39	15
8. Факелы аварийного сжигания	100	100	60	60	100	60	60	$h_{фак}$	$h_{фак}$	100	100	60	60	60	60	60	60	100	60	60	60	100	60	100	60
9. Свечи для сброса газа	30	30	30	30	15	30	30	$h_{фак}$	+	30	30	30	30	30	30	30	30	30	60	60	60	100	60	30	60



Здания и сооружения	Номер сооружения в графе «Здания и сооружения»																								
	1	2	3	4	5	6	7	8	9	10	11	12	13	14	15	16	17	18	19	20	21	22	23	24	25
10. Компрессорные станции газлифта	39	24	9	+	15	+	18	100	30	+	9	+	15	9	9	9	9	15	+++	+++	30	30	+	39	+
11. Установки подготовки газа (УПГ), цеха подготовки газа, конденсата	39	24	9	+	15	+	18	100	30	9	+	+	15	9	9	+	9	15	+++	+++	30	30	+	39	+
12. Блоки газораспределительной аппаратуры (БГРА), узлы учета нефти и газа, управления арматурой, запуска и приема шаров, арматурные блоки обвязки скважин	9	9	+	+	15	+	15	60	30	+	+	+	15	9	9	9	9	15	+++	+++	18	30	+	9	+
13. Кустовые насосные станции системы ШИД (КНС, БКНС)	30	15	9	15	15	15	15	60	30	15	15	15	+	+	9	9	9	15	+++	+++	9	30	15	-	15
14. Водораспределительные пункты (ВРП), блоки напорной гребенки (БГ)	9	9	9	9	15	9	15	60	30	9	9	9	+	+	9	9	9	15	+++	+++	9	30	9	-	9
15. Дренажные, канализационные емкости	9	9	9	9	+	9	9	60	30	9	9	9	9	9	+	9	9	9	9	9	9	30	9	9	9
16. Блоки для закачки химвагентов, ингибиторов коррозии и метанола	9	9	+	+	12	+	15	60	30	9	+	9	9	9	9	+	9	15	+++	+++	18	30	+	9	+
17. Компрессорные воздуха	15	15	9	9	30	9	9	60	30	9	9	9	9	9	9	9	+	+	9	9	9	9	9	16	9
18. Аппараты воздушного охлаждения	30	15	15	15	30	15	9	100	30	15	15	15	15	15	9	15	+	+	9	9	9	9	15	30	15

Здания и сооружения	Номер сооружения в графе «Здания и сооружения»																								
	1	2	3	4	5	6	7	8	9	10	11	12	13	14	15	16	17	18	19	20	21	22	23	24	25
19. Трансформаторные подстанции (ТП) напряжением до 10 кВ и распределительные устройства (РУ) (открытые, закрытые)	25/12	25/12	25/12	+++	+++	+++	15	60	60	+++	+++	+++	+++	+++	9	+++	9	9	+	+	+++	+++	+++	+++	+++
20. Операторные, отдельно стоящие шкафы и блоки управления	24	24	+++	+++	+++	+++	9	60	60	+++	+++	+++	+++	+++	9	+++	9	9	+	+	++	++	+++	24	+++
21. Вагон для обогрева персонала	30	30	18	18	39	18	18	60	60	30	30	18	9	9	9	18	9	9	+++	++	+	++	18	30	18
22. Вспомогательные здания (производственно-бытовой блок, столовая, складское помещение для вспомогательного оборудования, котельная)	39	39	39	39	39	39	39	100	100	30	30	30	30	30	30	30	9	9	+++	++	++	++	39	39	39
23. Технологические емкости ЛВЖ, ГЖ (под давлением, без давления), концевые сепарационные установки	30	15	+	+	15	+	15	60	60	+	+	+	15	9	9	+	9	15	+++	+++	18	39	15	30	15
24. Устья эксплуатационных газовых и газоконденсатных скважин	—	—	9	30	39	39	39	100	30	39	39	9	—	—	9	9	16	30	+++	24	30	39	30	40	—
25. Насосная станция ЛВЖ, ГЖ	30	15	+	+	15	+	15	60	60	+	+	+	15	9	9	+	9	15	+++	+++	18	39	15	—	9

+ расстояния не нормируются;

++ расстояния принимаются в соответствии с СП 18.13330.2011 «СНиП II-89–80\* «Генеральные планы промышленных предприятий» (постановление Правительства Российской Федерации от 26 декабря 2014 г. № 1521 «Об утверждении перечня национальных стандартов и сводов правил (частей таких стандартов и сводов правил), в результате применения которых на обязательной основе обеспечивается соблюдение требований Федерального закона «Технический регламент о безопасности зданий и сооружений»\* (Собрание законодательства Российской Федерации, № 2, 12.01.2015, ст. 465));

+++ расстояния определяются проектной документацией.

**Примечания:** 1. В графе 19 расстояния, указанные дробью: в числителе — до открытых ТП и РУ, в знаменателе — до закрытых ТП и РУ.

2.  $h_{\text{фак}}$  — высота факельного ствола.

---

\* Вступает в силу 01.07.2015. (Примеч. изд.)

**Приложение № 7**  
к Федеральным нормам и правилам

**Таблица № 1**

**Зоны безопасности при пневматических испытаниях трубопроводов**

Условный диаметр трубопровода, мм	Радиус опасной зоны при очистке полости в обе стороны от трубопровода, м	Радиус опасной зоны при очистке полости в направлении вылета ерша или поршня, м	Радиус опасной зоны при испытании в обе стороны от трубопровода, м
До 300	40	600	100
300–500	60	800	150
500–800	60	800	200
800–1000	100	1000	250
1000–1400	100	1000	250

**Таблица № 2**

**Зоны безопасности при гидравлических испытаниях трубопроводов**

Диаметр трубопровода, мм	Радиус опасной зоны при давлении испытания до 82,5 кгс/см <sup>2</sup> в обе стороны от оси трубопровода, м	Радиус опасной зоны при давлении испытания до 82,5 кгс/см <sup>2</sup> в направлении возможного отрыва заглушки от торца трубопровода, м	Радиус опасной зоны при давлении испытания свыше 82,5 кгс/см <sup>2</sup> в обе стороны от оси трубопровода, м	Радиус опасной зоны при давлении испытания свыше 82,5 кгс/см <sup>2</sup> в направлении возможного отрыва заглушки от торца трубопровода, м
100–300	75	600	100	900
300–500	75	800	100	1200
500–800	75	800	100	1200
800–1000	100	1000	150	1500
1000–1400	100	1000	150	1500

**Приложение № 9\***  
к Федеральным нормам и правилам

**Таблица № 1**

**Форма оформления изменений в ТР**

№ п/п	№ раздела, страницы	Старая редакция	Новая редакция	Обоснование изменения и дополнения
1	2	3	4	5

**Таблица № 2**

**Лист регистрации изменений в ТР**

Изм.	Номера листов (страниц)				Всего листов (стр.) в документе	№ документа	Входящий № сопроводительного документа	Подпись	Дата
	измененных	замеченных*	новых	аннулированных					
1	2	3	4	5	6	7	8	9	10

\* Приложение № 8 исключено приказом Ростехнадзора от 12.01.2015 № 1. (Примеч. изд.)

**Приложение № 10**  
*к Федеральным нормам и правилам*

**Содержание разделов технологического регламента**

1. Общая характеристика производственного объекта включает: полное наименование производственного объекта, его назначение, год ввода в действие;

наименования научно-исследовательских и проектных организаций, разработавших технологический процесс и выполнявших проект;

количество технологических линий (потоков) и их назначение.

2. Характеристика исходного сырья, материалов, реагентов, изготавливаемой продукции включает:

техническое наименование продуктов, качество в соответствии с нормативной технической документацией, область применения;

свойства сырья, реагентов, готовой продукции и отходов производства по взрывопожароопасности и токсичности приводятся в п. 7 настоящего приложения.

3. Описание технологического процесса и технологической схемы производственного объекта включает:

описание технологического процесса в строгом соответствии со схемой технологического процесса, являющейся графическим приложением к ТР;

описание технологической схемы приводится по стадиям технологического процесса начиная с поступления сырья, с указанием основных технологических параметров процесса (температуры, давления, расхода основного оборудования, участвующего в процессе и включенного в состав технологической схемы). По ходу описания схемы указываются основные схемы автоматизации и блокировки.

4. Нормы технологического режима включают:

нормы технологического режима для непрерывных и периодических процессов приводятся по форме таблицы № 1 настоящего приложения.

Таблица № 1

## Нормы технологического режима

№ п/п	Наименование стадий процесса, аппараты, показатели режима	Номер позиции прибора на схеме	Единица измерения	Допускаемые пределы технологических параметров	Требуемый класс точности измерительных приборов	Примечание
1	2	3	4	5	6	7

В графе таблицы № 1 настоящего приложения «Наименование стадий процесса, аппараты, показатели режима» указываются на различных стадиях процесса в аппаратах (отстойниках, электродегидрататорах, колоннах, печах, реакторах, теплообменной и другой аппаратуре) регламентируемые показатели режима: температура, давление, расход, время операций, количество загружаемых или подаваемых компонентов и другие показатели, влияющие на безопасную эксплуатацию и качество продукции;

при маркировке приборов КИПиА на щитах управления номера позиций приборов должны соответствовать номерам позиций на технологической схеме;

единицы измерения приводятся в действующей системе СИ.

Все показатели режима, в том числе расход, давление, температура, указываются с возможными допусками или интервалами, обеспечивающими безопасную эксплуатацию и получение готовой продукции заданного качества. Разрешается ограничение верхних или нижних предельных значений. Например: «вакуум, не менее...», «температура, не более...».

5. Контроль технологического процесса включает:

аналитический контроль (лабораторный, автоматический) по всем стадиям технологического процесса излагается по форме таблицы № 2 настоящего приложения.

Таблица № 2

**Аналитический контроль технологического процесса**

№ п/п	Наименование стадий процесса, анализируемый продукт	Место отбора пробы (место установки средств измерений)	Контролируемые показатели	Методы контроля	Норма	Частота контроля
1	2	3	4	5	6	7

В начале таблицы указываются нормы лабораторного контроля, а затем автоматического;

если в контролируемых продуктах содержатся агрессивные компоненты, вызывающие коррозию металла, указываются допустимые содержания этих компонентов и методы их контроля;

контроль технологического процесса с помощью систем сигнализации, блокировок, если они имеются, приводится в виде перечня по форме таблицы № 3 настоящего приложения.

Таблица № 3

**Перечень блокировок и сигнализации**

№ п/п	Наименование параметра	Наименование оборудования	Критический параметр	Величина устанавливаемого предела		Блокировка		Сигнализация		Операции по отключению, включению, переключению и другому воздействию
				мини-мальная	макси-мальная	мини-мальная	макси-мальная	мини-мальная	макси-мальная	
1	2	3	4	5	6	7	8	9	10	11

6. Основные положения пуска и остановки производственного объекта при нормальных условиях включают:

взаимосвязь с другими технологическими и вспомогательными объектами, снабжение установки сырьем, электроэнергией, паром, водой, воздухом и другими материалами и ресурсами;



особенности пуска и остановки в зимнее время;

описание пуска и остановки взрывопожароопасных производств изложить последовательность пуска и остановки, соблюдение требуемого режима выполнения работ с указанием последствий их нарушения.

7. Безопасная эксплуатация производства включает:

данные об имеющихся производственных опасностях, которые могут привести к пожару, взрыву, отравлению, а также комплекс технических, технологических и организационных мероприятий, обеспечивающих минимальный уровень опасности производства и оптимально санитарно-гигиенические условия труда работающих;

взрывопожароопасные и токсические свойства используемых и получаемых веществ, которые приводятся по форме таблицы № 4 настоящего приложения.

**Таблица № 4**

**Взрывопожароопасные, токсические свойства сырья, полупродуктов, готовой продукции и отходов производства**

№ п/п	Наименование сырья, полупродуктов, готовой продукции, отходов производства	Агрегатное состояние	Класс опасности	Температура, °С			Концентрационные пределы распространения пламени		Характеристика токсичности (воздействие на организм человека)	Предельно допустимая концентрация веществ в воздухе рабочей зоны производственных помещений
				вспышки	воспламенения	самовоспламенения	Нижний предел	Верхний предел		
1	2	3	4	5	6	7	8	9	10	11

Классификация технологических блоков по взрывоопасности осуществляется в соответствии с требованиями действующих нормативных технических документов в области промышленной безопасности в нефтяной и газовой промышленности, Общих правил взрывобезопасности для взрывопожароопасных химических, нефтехимических и нефтеперерабатывающих производств и приводится по форме таблиц № 5 и № 6 настоящего приложения.

Таблица № 5

**Классификация технологических блоков по взрывоопасности**

№ п/п	Номер блока	Номера позиций аппаратуры, оборудования по технологической схеме, составляющие технологического блока	Относительный энергетический потенциал технологического блока	Категория взрывоопасности	Классы зон по уровню опасности возможных разрушений, травмирования персонала
1	2	3	4	5	6

Таблица № 6

**Взрывопожарная и пожарная опасность, санитарная характеристика производственных зданий, помещений и наружных установок**

№ п/п	Наименование производственных зданий, помещений, наружных установок	Категория взрывопожарной и пожарной опасности зданий и помещений	Классификация зон внутри и вне помещений для выбора и установки электрооборудования		Группа производственных процессов по санитарной характеристике
			Класс взрывоопасной или пожароопасной зоны	Категория и группа взрывопожароопасных смесей	
1	2	3	4	5	6

Для технологических систем указываются категории электроприемников и обеспечение надежности электроснабжения, а также энергетическое обеспечение систем контроля, управления и противоаварийной защиты.

Правила аварийной остановки производства, возможные аварийные состояния производства, способы их предупреждения и устранения излагаются по форме таблицы № 7 настоящего приложения.

**Таблица № 7**

**Возможные виды аварийного состояния производства  
и способы их ликвидации**

№ п/п	Вид аварийного состояния производства	Причина возникновения	Действия персонала по устранению аварийного состояния
1	2	3	4

В таблицу включаются наиболее вероятные неполадки в технологическом процессе, устраняемые без остановки оборудования, например: отклонение от норм технологического процесса по давлению, температуре, скорости подачи реагентов и выхода продукции, ее качеству, отключение приборов контроля. Приводятся основные причины неполадок и указываются действия персонала по их устранению.

8. Методы и средства защиты работающих от производственных опасностей включают:

методы и средства контроля за содержанием взрывоопасных и токсичных веществ в воздухе рабочей зоны;

периодичность и методы контроля за образованием в процессе эксплуатации производства взрывоопасных концентраций.

9. Дополнительные меры безопасности при эксплуатации производств включают:

безопасные методы обращения с пиррофорными отложениями;

способы обезвреживания и нейтрализации продуктов производства при разливах и авариях;

индивидуальные и коллективные средства защиты работающих, тушения возможных загораний;

возможность накапливания зарядов статического электричества, их опасность и способы нейтрализации;

безопасный метод удаления продуктов производства из технологических систем и отдельных видов оборудования;

основные опасности применяемого оборудования и трубопроводов, их ответственных узлов и меры по предупреждению аварийной разгерметизации технологических систем.

10. Технологические и вентиляционные выбросы в атмосферу приводятся в форме таблицы № 8 настоящего приложения.

*Таблица № 8*

**Выбросы в атмосферу**

№ п/п	Наименование выброса	Количество образования выбросов по видам	Условие (метод) ликвидации, обезвреживания, утилизации	Периодичность выброса	Установленная норма содержания загрязнений в выбросах, мг/м <sup>3</sup>	Примечание
1	2	3	4	5	6	7

11. Краткая характеристика технологического оборудования, регулирующих и предохранительных клапанов включает описание всего оборудования, указанного на графическом приложении технологической схемы к ТР.

Краткая характеристика технологического оборудования составляется по форме таблицы № 9 настоящего приложения.

Таблица № 9

## Краткая характеристика технологического оборудования

№ п/п	Наименование оборудования (тип, наименование аппарата, назначение и т.п.)	Номер позиции по схеме, индекс (заполняется при необходимости)	Количество, шт.	Материал	Методы защиты металла оборудования от коррозии (заполняется при необходимости)	Техническая характеристика
1	2	3	4	5	6	7

Наименование оборудования указывают в соответствии с техническим паспортом (формуляром) на оборудование.

Краткая характеристика регулирующих клапанов приводится по форме таблицы № 10 настоящего приложения.

Таблица № 10

## Краткая характеристика регулирующих клапанов

№ п/п	№ позиций по схеме	Место установки клапана	Назначение клапана	Тип клапана
1	2	3	4	5

Краткая характеристика предохранительных клапанов (если они имеются) приводится по форме таблицы № 11 настоящего приложения.

Таблица № 11

## Краткая характеристика предохранительных клапанов

№ п/п	Место установки клапана (индекс защищаемого аппарата)	Расчетное давление защиты аппарата	Оперативное (технологическое) давление в аппарате	Установочное давление контрольного клапана	Установочное давление рабочего клапана	Направление сброса контрольного и рабочего клапана
1	2	3	4	5	6	7

12. В перечень обязательных инструкций и нормативно-технической документации входят технологические, должностные инструкции, инструкции по охране труда, необходимые для обеспечения безопасности ведения процесса, обслуживания и ремонта оборудования.

Здесь же приводится перечень нормативно-технической документации, утверждаемой руководством организации, а также действующие типовые инструкции, нормы, правила, обязательные к руководству и выполнению работниками организации.

13. Технологическая схема производства продукции является графическим приложением к разделу «Описание технологического процесса».

Технологическая схема для непрерывных процессов составляется по одной технологической нитке (при наличии нескольких одинаковых потоков) с включением в нее основных технологических аппаратов, основных материальных коммуникаций, основных органов управления и регулирования, точек контроля и регулирования технологических параметров.

Условные обозначения средств контроля и автоматики, а также арматуры должны быть указаны на схеме.

Технологическая схема подписывается руководителем и утверждается главным инженером (техническим руководителем) организации.

14. Экспликация оборудования приводится по форме таблицы № 12 настоящего приложения.

*Таблица № 12***Экспликация оборудования**

№ п/п	Наименование оборудования	Индекс по схеме	Количество
1	2	3	4

**Приложение № 11**  
к Федеральным нормам и правилам

**АКТ № \_\_\_\_\_ от \_\_\_\_\_**  
**о ликвидации скважины № \_\_\_\_\_**  
(месторождение, предприятие)

Мы, нижеподписавшиеся, составили настоящий акт о нижеследующем:

1. Скважина № \_\_\_\_\_, пробуренная \_\_\_\_\_ в \_\_\_\_\_ году в соответствии с проектом № \_\_\_\_\_ от \_\_\_\_\_ г., разработанным \_\_\_\_\_, находящаяся на балансе \_\_\_\_\_, ликвидирована \_\_\_\_\_ по категории \_\_\_\_\_ в соответствии с главой LVII. II Федеральных норм и правил\* «Правила безопасности в нефтяной и газовой промышленности»ю

2. Забой скважины \_\_\_\_\_ м.

3. В скважине установлены цементные мосты на глубинах \_\_\_\_\_ м.

4. На устье скважины установлены \_\_\_\_\_ и репер с надписью \_\_\_\_\_

5. Из скважины демонтировано и извлечено следующее оборудование:

фонтанная арматура и колонная головка \_\_\_\_\_

ПКТ \_\_\_\_\_ в количестве \_\_\_\_\_ тн\*\*

комплекс внутрискважинного оборудования \_\_\_\_\_

обсадные трубы \_\_\_\_\_ в количестве \_\_\_\_\_ тн

\* Очевидно, вместо «Федеральных норм и правил» должно быть «Федеральных норм и правил в области промышленной безопасности». (Примеч. изд.)

\*\* Данное обозначение отсутствует в Положении о единицах величин, допускаемых к применению в Российской Федерации, утвержденном постановлением Правительства Российской Федерации от 31.10.2009 № 879. Возможно, вместо «тн» должно быть «т». (Примеч. изд.)

обсадные трубы \_\_\_\_\_ в количестве \_\_\_\_\_ тн\*

6. Все материалы по ликвидированной скважине № \_\_\_\_\_  
сброшюрованы, заверены печатью, подписями и переданы на хранение \_\_\_\_\_

Руководитель  
территориального органа  
Ростехнадзора

Руководитель  
организации-  
недропользователя

---

\* В аналогичном приложении к Инструкции о порядке ликвидации, консервации скважин и оборудования их устьев и стволов (РД 08-492-02), утвержденной постановлением Госгортехнадзора России от 22.05.2002 № 22 и не подлежащей применению на основании приказа Ростехнадзора от 12.01.2015 № 1, строка не повторялась. (Примеч. изд.)



По вопросам приобретения  
нормативно-технической документации  
обращаться по тел./факсу  
(495) 620-47-53 (многоканальный)  
E-mail: ornd@safety.ru

Подписано в печать 04.06.2015. Формат 60×84 1/16.  
Гарнитура Times. Бумага офсетная.  
Печать офсетная. Объем 19,75 печ. л.  
Заказ № 576.  
Тираж 100 экз.

Подготовка оригинал-макета и печать  
Закрытое акционерное общество  
«Научно-технический центр исследований  
проблем промышленной безопасности»  
105082, г. Москва, Переведеновский пер., д. 13, стр. 14